

# FC Series

50Hz ~3000 1/min



## CENTRIFUGAL ELECTRIC PUMP WITH TWO OPPOSITE IMPELLERS

Elettropompe centrifughe monogiranti • Electrobombas centrifugas con una turbina • Électropompes centrifuges à une roue • Einstufige Elektrokreiselpumpen mit einem einzelnen Laufrad • Центробежные электронасосы с одним рабочим колесом

### MATERIALS AND MAIN PARTS

Materiali e componenti principali • Materiales y componentes principales • Matériaux et principaux composants • Materialien und hauptbestandteilen

• материалы и основные компоненты

<b>Pump body</b> • Corpo pompa • Cuerpo bomba • Corps pompe • Pumpengehäuse • корпус насоса	<b>Cast iron</b> • Ghisa • Hierro fundido • Fonte • Gußeisen • Чугун	<b>EN-GJL-200</b>
<b>Impeller</b> • Girante • Impulsor • Turbine • Laufrad • Рабочие колёса	<b>Brass</b> • Ottone • Latón • Laiton • Messing • Латунь	
<b>Shaft</b> • Albero • Eje • Arbre • Welle • вал	<b>Stainless steel</b> • Acciaio inossidabile • Acero inoxidable • Acier inoxydable • Rostfreier Stahl • нержавеющей сталь	<b>AISI 420(1.4028) AISI 431(1.4057)</b>
<b>Rubber parts</b> • Parti in gomma • Juntas de caucho • Joints en caoutchouc • Bestandteile aus Gummi • Части из резины	<b>NBR</b>	
<b>Mechanical seal</b> • Tenuta meccanica • Cierre mecanico • Garniture mécanique • Механическое уплотнение • Mechanische Dichtung	<b>FC20-FC25: BVPFF FC30: Q1VEGG</b>	

### OPERATING LIMITS

Limiti di funzionamento • Limites de empleo • Limites de fonctionnement • Betriebsgrenze • Рабочие Пределы

<b>Temperature of pumped liquid</b> • Temperatura liquido pompato • Temperatura del líquido bombeado • Température du liquid pompé • Temperatur des Foerdermediums • Температура перекачиваемой жидкости	<b>-15°C ÷ +70°C</b>
<b>Maximum working pressure</b> • Pressione massima di esercizio • Presión máxima de funcionamiento • Pression max. d'emploi Max. Betriebsdruck • Макс. рабочее давление	<b>10 bar</b>
<b>Maximum ambient temperature</b> • Temperatura massima ambiente • Temperatura ambiente máxima • Température ambiante maximale • Maximale Umgebungstemperatur • Максимальная температура окружающей среды	<b>+40°C</b>
<b>Max Altitude slm</b> • Max Altitudine slm • Max Altitud slm • Max Altitude snm (sur niveau mer) • Макс. высота (над уровнем моря) • Max. Hoehe u.b.M.	<b>1000 m</b>

### MOTORS TECHNICAL FEATURES

Caratteristiche tecniche motori • Características técnicas motores • Caracteristiques techniques des moteurs • Technischen daten der motoren •

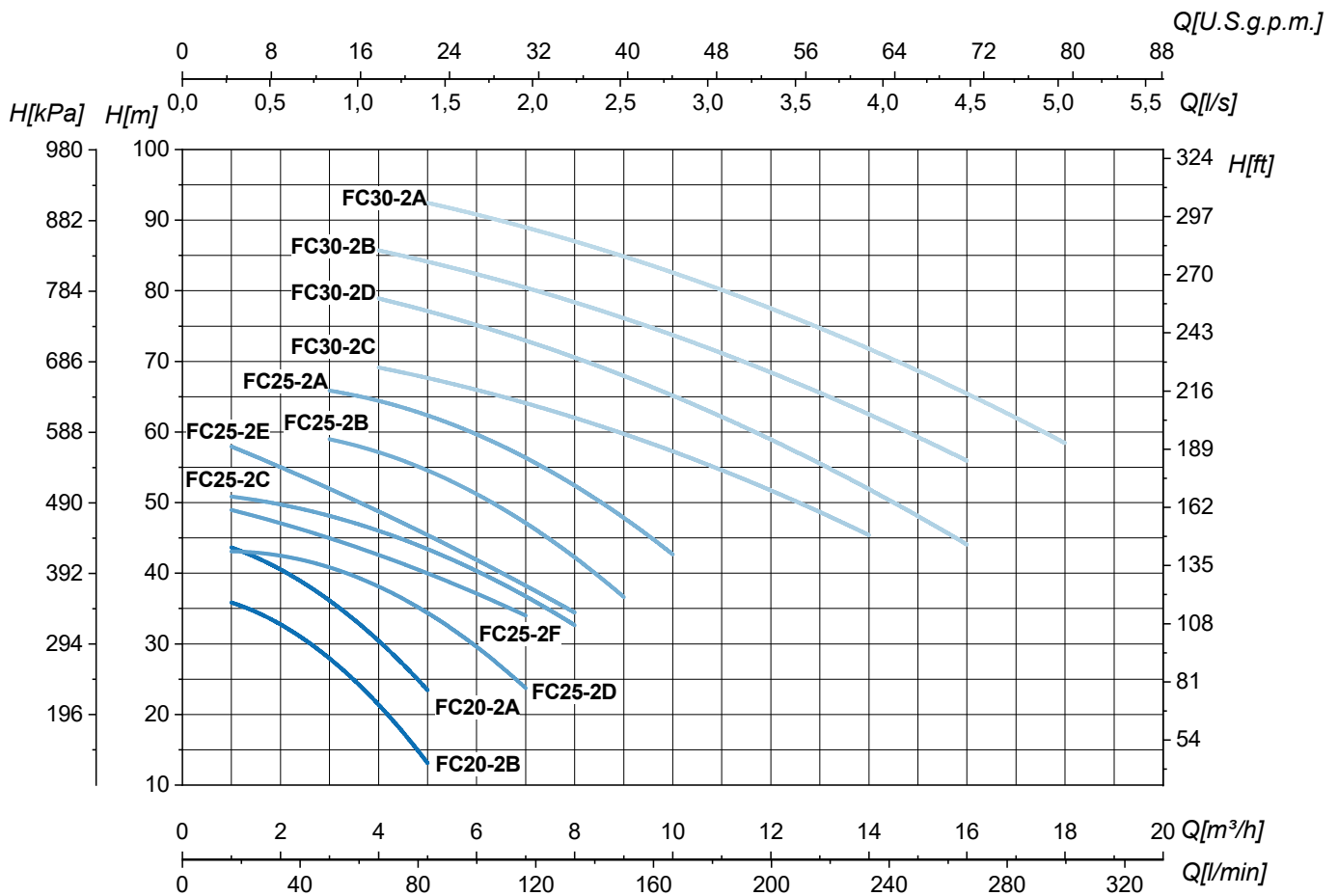
Технические характеристики двигателя

<b>Insulation class</b> • Classe di isolamento • Clase de aislamiento • Classe d'isolation • Класс изоляции • Isolierklasse	<b>F</b>
<b>Degree of protection</b> • Grado di protezione • Degré de protection • Grado de proteccion • Степень защиты • Schutzklasse	<b>Frame size 71-80: IP44 (IP55: Upon request) Frame size 90~132: IP55</b>
<b>Standard voltages</b> • Tensioni standard • Voltajes estandard • Tensions standard • Standardspannungen • Стандартные напряжения	<b>1~: 230V 3~ ≤4 kW: 230/400V (Δ/Y) 3~ ≥5,5 kW: 400/690V (Δ/Y)</b>
<b>Motors suitable for use with frequency converter (inverter)</b> • Motori idonei all'uso con variatore di frequenza (inverter) • Motores adecuados par la aplicación con variador de frecuencia (inverter) • Moteurs utilisables avec variateur de fréquence (inverter) • Двигатели пригодные для использования с частотным преобразователем (инвертером) • Motoren fuer Fu-Betrieb geeignet	

**For versions different from the standard, contact SAER technical assistance.** • Per versioni differenti dallo standard contattare l'assistenza tecnica SAER. • Para versiones diferentes a la estándar, contacte a la asistencia técnica de SAER. • Pour des versions différentes du standard, contactez l'assistance technique de SAER. • Für die Ausführungen, die sich von der Standardausführung unterscheiden, setzen Sie sich mit dem technischen Kundendienst SAER in Kontakt. • При необходимости исполнений, отличных от стандартных, свяжитесь с технической службой SAER.

**HYDRAULIC FEATURES**

Caratteristiche idrauliche • Características hidráulicas • Caracteristiques hydrauliques • Hydraulische eigenschaften • Гидравлические характеристики



Type Tipo Тип	P <sub>2</sub>		I <sub>n</sub>		Q	H (m)										
	kW	HP	1~ 230V A	3~ 230/400V A		l/s	0	0,3	0,4	0,6	0,7	0,8	1,0	1,1	1,3	1,4
						m³/h	0	1	1,5	2	2,5	3	3,5	4	4,5	5
FC 20-2B	0,55	0,75	4,2	3,3/1,9	l/min	0	17	25	33	42	50	58	67	75	83	
FC 20-2A	0,75	1	6,4	4,8/2,8		39	36	34,5	32,5	30,5	28	25	21,5	17,5	13	

Type Tipo Тип	P <sub>2</sub>		I <sub>n</sub>		Q	H (m)									
	kW	HP	1~ 230V A	3~ 230/400V A		l/s	0	0,3	0,6	0,8	1,4	1,9	2,2	2,5	2,8
						m³/h	0	1	2	3	5	7	8	9	10
FC 25-2D	1,1	1,5	9,5	6/3,5	l/min	0	17	33	50	83	117	133	150	167	
FC 25-2F	1,1	1,5	9,8	7,3/4,2		44	43,5	42	40,5	35	23,5				
FC 25-2C	1,5	2	12	8,6/5		51	49	47	45	40	34				
FC 25-2E	1,5	2	12	9,1/5,3		52,5	51	49,5	48	44	36	33			
FC 25-2B	2,2	3	15,5	10/5,8		61,5	58	55	52	45	39	34			
FC 25-2A	3	4	19,7	12/7		64			59	54,5	47	42,5	36,5		
						70			66	62	56,5	52,5	48	42,5	

Type Tipo Тип	P <sub>2</sub>		I <sub>n</sub>		Q	H (m)											
	kW	HP	1~ 230V A	3~ 230/400V A		3~ 400/690V	l/s	0	1,1	1,4	1,9	2,5	2,8	3,3	3,9	4,4	5
							m³/h	0	4	5	7	9	10	12	14	16	18
FC 30-2C	4	5,5	24	16/9,3	-	l/min	0	67	83	117	150	167	200	233	267	300	
FC 30-2D	4	5,5	24	16/9,3	-		74	70	67	63	60	58	52	45			
FC 30-2B	5,5	7,5	-	-	11/6,4		83	79	77	73	68	65	59	52	44		
FC 30-2A	7,5	10	-	-	13,4/7,8		89	86	84	80	76	74	69	62	56		
							96		93	88	85	83	77	72	66	58	

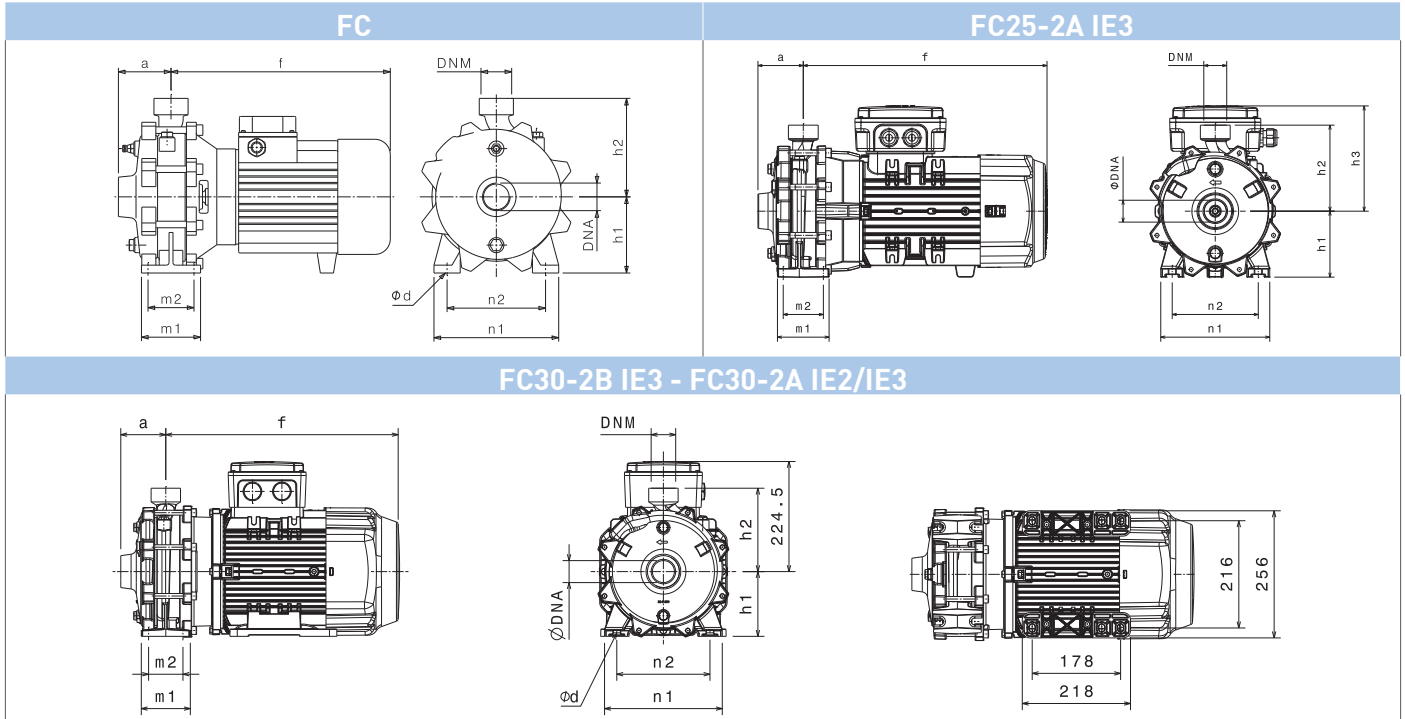
Tolerance according to UNI EN ISO 9906:2012-Grade 3B. • Tolleranze secondo UNI EN ISO 9906:2012-Grado 3B. • Tolerancia de acuerdo con UNI EN ISO 9906:2012-Clase 3B. Tolérance conformes aux normes UNI EN ISO 9906 :2012 - Degré 3B. • Abweichung gemäß UNI EN ISO 9906:2012 - STUFE 3B. • Допуски согласно UNI EN ISO 9906:2012 класс 3B.

# FC Series

## 50Hz ~3000 1/min

### DIMENSIONS – STANDARD VERSIONS

Dimensioni – versioni standard • Dimensiones – versiones estándar • Dimensions-versions standard • Abmessungen – standardausführung • размеры – базовые исполнения

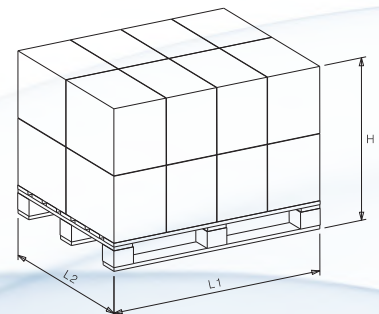


Type Tipo Тип	P <sub>2</sub>		Motor - Motore - Двигатель			DNA	DNM	f (mm)	a (mm)	m1 (mm)	m2 (mm)	n1 (mm)	n2 (mm)	h1 (mm)	h2 (mm)	h3 (mm)	Ød (mm)	kg	
	kW	HP	MEC	~	3~ η													1~	3~
FC20-2B	0,55	0,75	71	1~3~	IE1-IE2	1" G	1" G	216	43	-	-	150	110	83	135	-	11	17	17,5
FC20-2A	0,75	1	71	1~3~	IE1	1" G	1" G	216	43	-	-	150	110	83	135	-	11	17,5	18
FC20-2A	0,75	1	71	3~	IE2-IE3	1" G	1" G	236	43	-	-	150	110	83	135	-	11	-	18
FC25-2D	1,1	1,5	80	1~3~	IE1-IE2-IE3	1" 1/4 G	1" G	254	79	90	70	190	150	115	150	-	12	25,5	27
FC25-2F	1,1	1,5	80	1~3~	IE1-IE2-IE3	1" 1/4 G	1" G	254	79	90	70	190	150	115	150	-	12	25,5	27
FC25-2C	1,5	2	80	1~3~	IE1	1" 1/4 G	1" G	254	79	90	70	190	150	115	150	-	12	27	29
FC25-2C	1,5	2	80	3~	IE2-IE3	1" 1/4 G	1" G	290	79	90	70	190	150	115	150	-	12	-	29,5
FC25-2E	1,5	2	80	1~3~	IE1	1" 1/4 G	1" G	254	79	90	70	190	150	115	150	-	12	27	29
FC25-2E	1,5	2	80	3~	IE2-IE3	1" 1/4 G	1" G	290	79	90	70	190	150	115	150	-	12	-	29,5
FC25-2B	2,2	3	90	1~3~	IE1-IE2-IE3	1" 1/4 G	1" G	293	79	90	70	190	150	115	150	-	12	30	32
FC25-2A	3	4	100	1~3~	IE1-IE2	1" 1/4 G	1" G	329	79	90	70	190	150	115	150	-	12	35	37
FC25-2A	3	4	100	3~	IE3	1" 1/4 G	1" G	425	79	90	70	190	150	115	150	184	12	-	37
FC30-2C	4	5,5	112	1~3~	IE1-IE2-IE3	1" 1/2 G	1" 1/4 G	293	49	80	58	240	205	116	174	-	11	51	52
FC30-2D	4	5,5	112	1~3~	IE1-IE2-IE3	1" 1/2 G	1" 1/4 G	293	49	80	58	240	205	116	174	-	11	51	52
FC30-2B	5,5	7,5	112	3~	IE1-IE2	1" 1/2 G	1" 1/4 G	329	49	80	58	240	205	116	174	-	11	-	55
FC30-2B	5,5	7,5	132	3~	IE3	1" 1/2 G	1" 1/4 G	474	92	96	70	240	190	132	170	225	14	-	74
FC30-2A	7,5	10	112	3~	IE1	1" 1/2 G	1" 1/4 G	329	49	80	58	240	205	116	174	-	11	-	58
FC30-2A	7,5	10	132	3~	IE2-IE3	1" 1/2 G	1" 1/4 G	474	92	96	70	240	190	132	170	225	14	-	76

### PALET QUANTITY AND DIMENSIONS

Dimensioni e quantità per pallet • Dimensiones y cantidades por pallet • Palette quantité et dimensions • Abmessungen und Menge in der Palette • Размеры и количество в палете

Type Tipo Тип	L1 x L2 cm x cm	Groupage		Container		Type Tipo Тип	L1 x L2 cm x cm	Groupage		Container	
		Nr.	H cm	Nr.	H cm			Nr.	H cm	Nr.	H cm
FC20-2B	113 x 106	78	170	91	195	FC25-2B	116 x 105	40	130	50	165
FC20-2A	113 x 106	78	170	91	195	FC25-2A	116 x 105	40	130	50	165
FC25-2D	112 x 103	40	135	50	165	FC30-2C	120 x 110	24	118	32	153
FC25-2F	112 x 103	40	130	50	165	FC30-2D	120 x 110	24	118	32	153
FC25-2C	112 x 103	40	130	50	165	FC30-2B	120 x 110	24	118	32	153
FC25-2E	112 x 103	40	130	50	165	FC30-2A	120 x 110	24	118	32	153



Dimensional drawing, weight and picture are indicative only and not binding • Disegni dimensionali, pesi e immagini sono unicamente indicativi e non vincolanti • Dimensiones, pesos y fotografías son indicativas y no vinculantes • Schemas d'encombrement, les poids et les images sont a titre indicatif et pas contraignantes • Die Abmessungen, Gewichte und Bilder sind unverbindlich und verpflichtend. • Габаритные чертежи, веса и изображения являются лишь ориентировочными, а не обязательными

## COMPACT PRESSURIZATION SYSTEMS

Gruppi di pressurizzazione compatti • Grupos compactos de presurización • Systèmes de pressurisation compacts • Kompakte Druckerhöhungsanlagen • Компактные установки повышения давления

**Models available** • Modelli disponibili • Modelos disponibles • Modèles disponibles • Verfügbare Modelle • Доступные модели:

**FC20-2A, FC25-2D, FC25-2F, FC25-2C, FC25-2E**

### BRIO FC...

#### Automatic pressurization system with pressure-flow switch

Sistema di pressurizzazione automatico con pressoflussostato

Sistema de presurización automático con presscontrol

Système de pressurisation automatique avec pressostat

Automatische Druckerhöhungsanlage mit dem Druck-Durchflussschalter

Автоматическая установка повышения давления с реле расхода и давления



### PTRONIC FC...

#### Automatic pressurization system with electronic pressure switch

Sistema di pressurizzazione automatico con pressostato elettronico

Sistema de presurización automático con presostato electrónico

Système de pressurisation automatique avec pressostat électronique

Automatische Druckerhöhungsanlage mit dem elektronischen Druckschalter

Автоматическая установка повышения давления с реле давления



**Version with tank available upon request** • Versione con serbatoio fornibile su richiesta • Versión con tanque de presión, disponible bajo pedido • Version avec réservoir disponible sur demande • Ausführung mit Tank ist auf Anfrage verfügbar • Исполнение с баком возможно по запросу



### PCS FC...

#### Automatic pressurization system with frequency converter

Sistema di pressurizzazione automatico con inverter

Sistema de presurización automático con variador de velocidad

Système de pressurisation automatique avec convertisseur de fréquence

Automatische Druckerhöhungsanlage mit dem Frequenzumrichter

Автоматическая установка повышения давления с частотным преобразователем

**For more information refer to the complete technical catalogs** • Per maggiori informazioni fare riferimento ai cataloghi tecnici completi • Para más información consulte los catálogos técnicos completos • Pour plus d'informations il faut consulter les catalogues techniques complets • Für mehr Informationen beziehen Sie sich auf die kompletten technischen Kataloge • Больше технической информации Вы найдёте в общих технических каталогах.