

### APPLICATIONS

Électropompes pour le drainage avec rotor ouvert immergé avec filtre à grille. Elle convient pour soulever de l'eau claire avec de petits corps en suspension, pour l'eau de pluie et les eaux d'infiltration et pour vider l'eau de pluie ou l'eau de collecte.

### LIMITES D'UTILISATION

- Température du liquide jusqu'à 35°C (pour usage domestique suivant EN 60335-2-41)  
Température max. du liquide: 35°C (pour d'autres usages)
- Profondeur maximum d'immersion 10 mt. (pour usage domestique suivant EN 60335-2-41)
- Profondeur maximum d'immersion 20 mt. (avec câble de longueur adaptée)
- Passage de solides Ø 10 mm
- Niveau min. d'aspiration 100 mm
- Service continu

### MOTEUR

- Monophasé 230V-50Hz (avec flotteur)
- Triphasé 230/400V-50Hz
- Isolation Classe F
- Protection IP 68
- Protecteur thermique (uniquement monophasé)

### MATÉRIAUX

- |                                       |                       |
|---------------------------------------|-----------------------|
| - Corps du moteur                     | Fonte                 |
| - Corps de pompe                      | Fonte                 |
| - Rotor                               | Fonte                 |
| - Arbre moteur                        | Acier inox AISI 304   |
| - Grille                              | Acier inox AISI 304   |
| - Garniture mécanique en bain d'huile | Silicium/Silicium/NBR |

### LÍMITES DE USO

- Temperatura de líquido de hasta 35°C (para un uso doméstico según la norma EN 60335-2-41)  
Temperatura máx. líquido: 35°C (para otros usos)
- Máxima profundidad de inmersión 10 mt. (para un uso doméstico según la norma EN 60335-2-41)
- Máxima profundidad de inmersión 20 mt. (con cable de longitud adecuada)
- Paso de sólidos Ø 10 mm
- Nivel mín. de aspiración 100 mm
- Servicio continuo

### MOTOR

- Monofásico 230V-50Hz (con flotador)
- Trifásico 230/400V-50Hz
- Aislamiento Clase F
- Protección IP 68
- Protector térmico (solo monofásico)

### MATERIALES

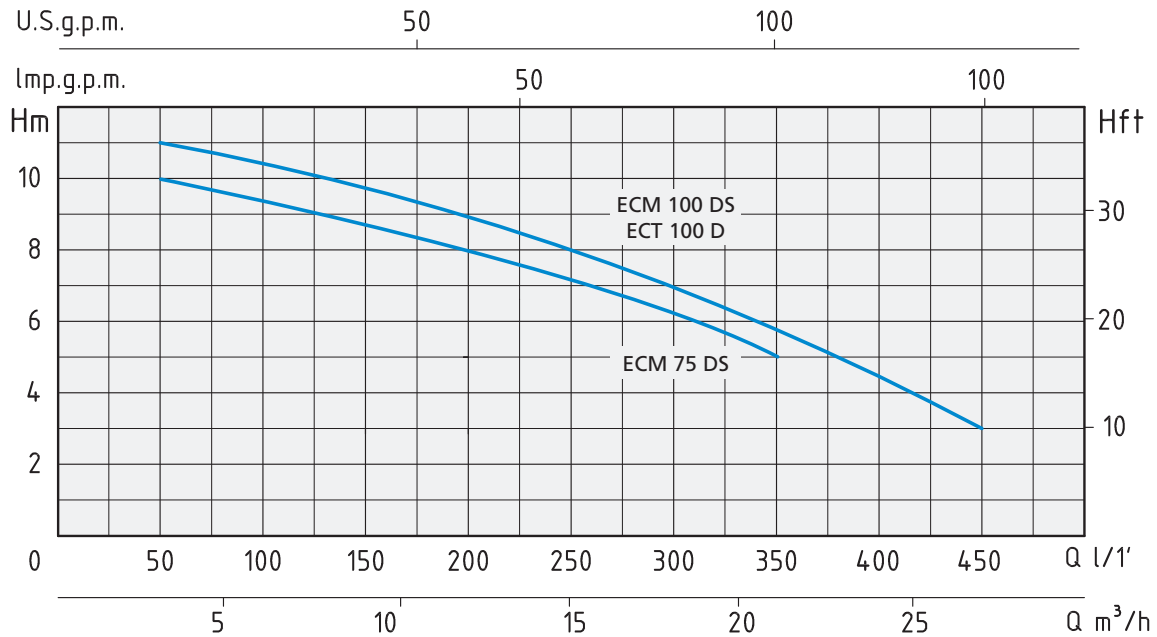
- |                                       |                           |
|---------------------------------------|---------------------------|
| - Cuerpo del motor                    | Fundición                 |
| - Cuerpo bomba                        | Fundición                 |
| - Rodete                              | Fundición                 |
| - Eje motor                           | Acero inoxidable AISI 304 |
| - Rejilla                             | Acero inoxidable AISI 304 |
| - Junta mecánica con cámara de aceite | Silicio/Silicio/NBR       |

### APLICACIONES

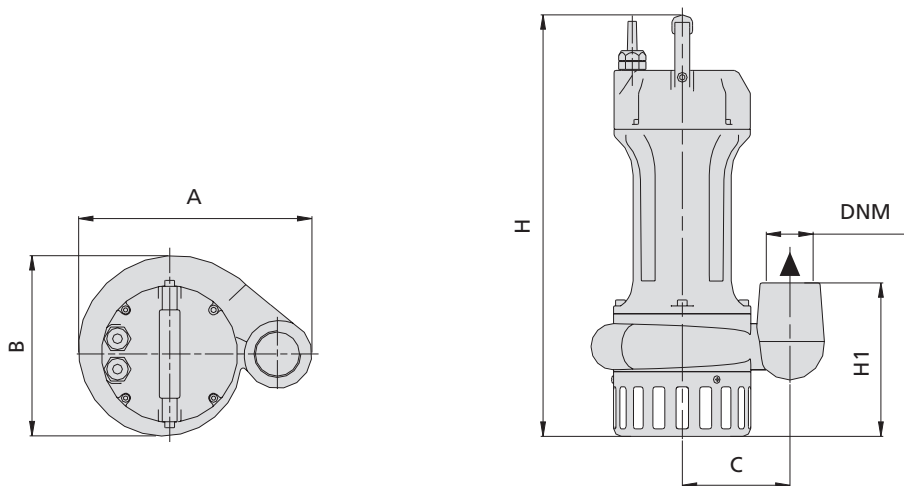
Electrobomba para drenaje con rodete, sumergible abierto raedor, con rejilla filtrante. Adecuadas para elevar aguas claras con pequeños cuerpos en suspensión, para agua de lluvia y de infiltraciones y para el vaciado de agua pluvial o de captación.



ROTOR - RODETE



TYPE TIPO		PUISSANCE NOMINALE POTENCIA NOMINAL		PUISSANCE ABSORBÉE POTENCIA ABSORBIDA	AMPÈRES AMPERIO		Q = DÉBIT - CAPACIDAD									
Monophasé Monofásico	Triphasé Trifásico	P2		P1	Monophasé Monofásico	Triphasé Trifásico	m³/h	3	6	9	12	15	18	21	24	27
		HP	kW	kW			l/min	50	100	150	200	250	300	350	400	450
		Hauteur manométrique totale en m.C.E. - Carga hidrostática manométrica total en m.C.A.														
ECM 75 DS		0,75	0,55	0,9	4		H	10	9,5	9	8	7	6	5		
ECM 100 DS	ECT 100 D	1	0,75	1,1	4,8	2,2	(m)	11	10,5	10	9	8	7	6	4,5	3



TYPE TIPO		DIMENSIONS mm - DIMENSIONES mm							DIMENSIONS DIMENSIONES mm			POIDS PESO
Monophasé Monofásico	Triphasé Trifásico	A	B	C	H	H1	DNM	CÂBLE CABLE	P	L	H	kg
		ECM 75 DS		238	184	110	440	157	1" ½	10 m H07RNF	204	256
ECM 100 DS	ECT 100 D	238	184	110	440	157	1" ½	10 m H07RNF	204	256	500	17,8