

APPLICAZIONI

Elettropompe autoadescanti Jet garantiscono un'ottima resa idraulica e una notevole capacità di portata. Possono aspirare fino a 8 mt. di profondità e sono in grado di funzionare perfettamente anche in presenza di acque miscelate a gas. Adatte per il sollevamento e la distribuzione negli impianti di depurazione delle piscine.

APPLICATION

Selfpriming jet water pumps with a very high hydraulic performance and a considerable capacity.

Able to pump up to mt. 8 depth and work perfectly even in gas mixed water.

Suitable for water lifting and distribution in purification systems for swimming pools..



GIRANTE - IMPELLER

LIMITI D'IMPIEGO

- Temperatura liquido fino a 35°C
(per un uso domestico secondo EN 60335-2-41)
Temperatura max. liquido: 35°C (per altri impieghi)
- Temperatura ambiente fino a 40°C
- Servizio continuo

MOTORE

- Monofase 230V-50Hz
- Trifase 230/400V-50Hz
- Motore elettrico ad induzione a 2 poli (n = 2850 min⁻¹)
- Isolamento Classe F
- Protezione IPX 5

MATERIALI

- | | |
|---------------------|---------------------|
| - Corpo pompa | Polipropilene |
| - Supporto motore | Alluminio |
| - Girante | Noryl |
| - Filtro cestello | Polipropilene |
| - Tenute meccaniche | Silicio/Silicio/NBR |

OPERATING CONDITIONS

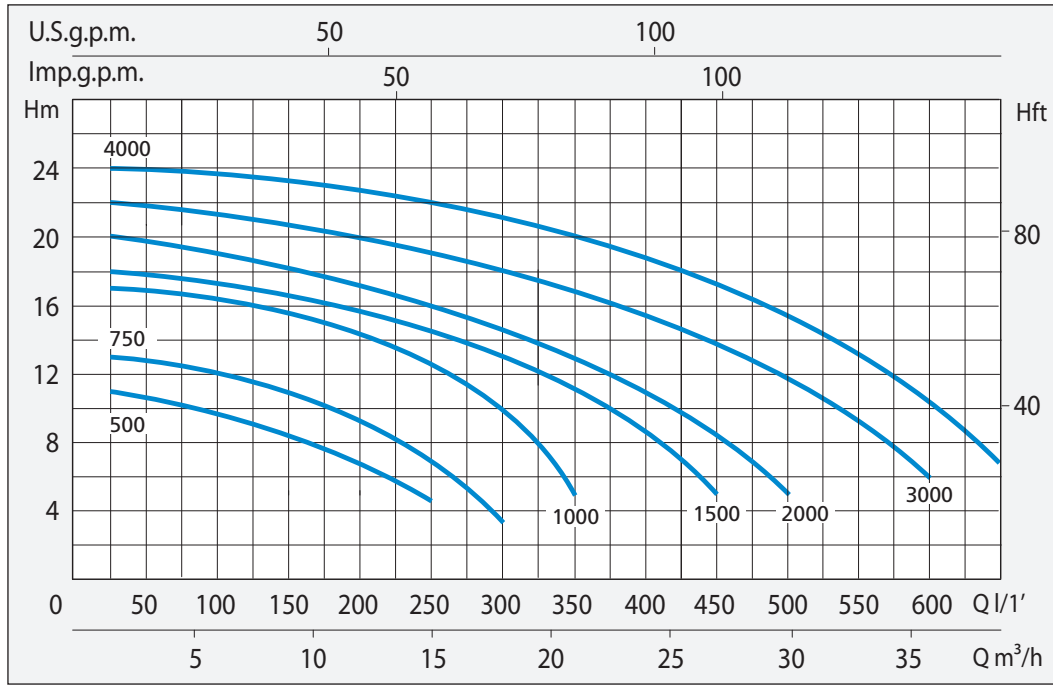
- Liquid temperature up to 35°C
(for home use according to EN 60335-2-41)
Temperature max. liquid: 35°C (for other uses)
- Ambient temperature up to 40°C
- Continuous duty

MOTOR

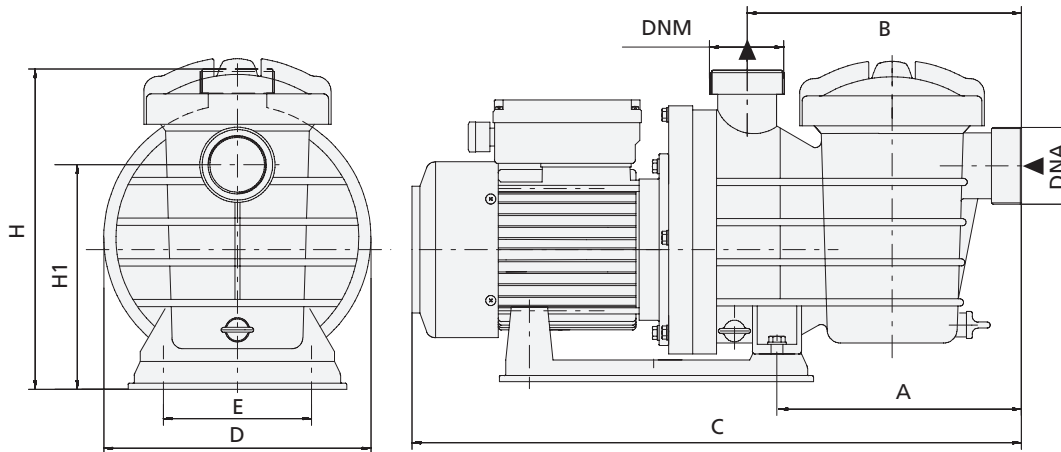
- Single-phase 230V-50Hz
- Three-phase 230/400V-50Hz
- Two-Pole induction motor (n = 2850 min⁻¹)
- Insulation Class F
- Protection IPX 5

MATERIALS

- | | |
|-------------------|---------------------|
| - Pump body | Moplen |
| - Motor Support | Aluminium |
| - Impeller | Noryl |
| - Filter basket | Moplen |
| - Mechanical seal | Silicon/Silicon/NBR |



TIPO - TYPE		POTENZA NOMINALE NOMINAL POWER		POTENZA ASSORBITA INPUT POWER	AMPERE		Q = PORTATA - CAPACITY																	
Monofase Single-phase	Trifase Three-phase	P2		P1	Monofase Single-phase	Trifase Three-phase	Prevalenza manometrica totale in m.C.A. - Total head in meters w.c.																	
		HP	kW	kW			m³/h	1,5	3	6	9	12	15	18	21	27	30	36	39					
SWIMM 500		0,5	0,37	0,7	3,2		11	10,5	9,5	8,5	6,5	4,5												
SWIMM 750		0,75	0,55	0,8	3,7		13	12,8	12	11	9	6,5	3,5											
SWIMM 1000		1	0,75	1,25	5,8		17	16,9	16,5	16	14	11,5	9	5										
SWIMM 1500	SWIMM 1500T	1,5	1,1	1,5	6,7	3,3	18	17,8	17	16,5	15,5	14,5	12,5	10	5									
SWIMM 2000	SWIMM 2000T	2	1,5	1,6	7,1	3,5	20	19,8	19	18	17	16	14	12	7,5	5								
SWIMM 3000	SWIMM 3000T	3	2,2	2,2	10	4,2	22	21,9	21,5	21	20	19	18	16,5	13	11	6							
	SWIMM 4000T	4	3	2,4		4,4	24	23,8	23,4	23,2	23	22	20,5	19	16	14	9,5	7						



TIPO - TYPE		DIMENSIONI mm - DIMENSIONS mm										DIMENSIONI DIMENSIONS mm			PESO WEIGHT
Monofase Single-phase	Trifase Three-phase	A	B	C	D	E	H	H1	DNA	DNM	P	L	H	kg	
SWIMM 500		77	215	465	160	122	234	153	1" 1/2	1" 1/2	180	510	255	9,1	
SWIMM 750		196	223	502	220	122	270	185	1" 1/2	1" 1/2	256	555	355	12,2	
SWIMM 1000		196	223	502	220	122	270	185	1" 1/2	1" 1/2	256	555	355	13	
SWIMM 1500	SWIMM 1500T	211	225	510	238	159	335	225	2"	2"	256	555	355	13,5	
SWIMM 2000	SWIMM 2000T	272	285	606	268	188	335	225	2"	2"	304	640	390	19,6	
SWIMM 3000	SWIMM 3000T	272	285	606	268	188	335	225	2"	2"	304	640	390	20,1	
	SWIMM 4000T	272	285	646	268	188	335	225	2"	2"	304	670	400	21,9	