

APPLICATIONS

Électropompes submersibles multicellulaires pour puits de 4" de profondeur (DN 100 mm). Elles conviennent particulièrement aux applications civiles et industrielles, à l'alimentation des jets d'eau et des fontaines, aux systèmes de prévention des incendies, à l'irrigation en général et à l'approvisionnement en eau propre.

APLICACIONES

Electrobombas sumergibles multiestadio para pozos profundos de 4"(DN 100 mm). Especialmente adecuadas para aplicaciones civiles e industriales, alimentación de chorros de agua y fuentes, instalaciones antiincendios, riego en general y para el abastecimiento de agua limpia.

LIMITES D'UTILISATION

- Profondeur max. d'immersion 150 mt.
- Température du liquide jusqu'à 35°C (pour usage domestique suivant EN 60335-2-41)
- Température max. du liquide: 35°C (pour d'autres usages)
- Teneur en sable max. 50 g/m³
- Démarrage/heure 20 max.

MOTEUR

- Monophasé 230V-50Hz
- Triphasé 230/400V-50Hz
- Moteur électrique à induction à 2 pôles
- Moteur immergé en bain d'huile
- Isolation Classe F
- Protection IP 68
- Service continu

MATÉRIAUX DU MOTEUR

- Chemise externe Acier inox AISI 304
- Arbre moteur Acier inox AISI 304
- Support supérieur Fonte zinguée
- Garniture mécanique Céramique/Graphite

MATÉRIAUX DES POMPES

- Chemise externe Acier inox AISI 304
- Arbre moteur Acier inox AISI 304
- Étages et rotors Acier inox AISI 304

LÍMITES DE USO

- Profundidad máx. de inmersión 150 mt.
- Temperatura de líquido de hasta 35°C (para un uso doméstico según la norma EN 60335-2-41)
- Temperatura máx. líquido: 35°C (para otros usos)
- Contenido máx. de arena 50 g/m³
- Arranque/hora 20 máx.

MOTOR

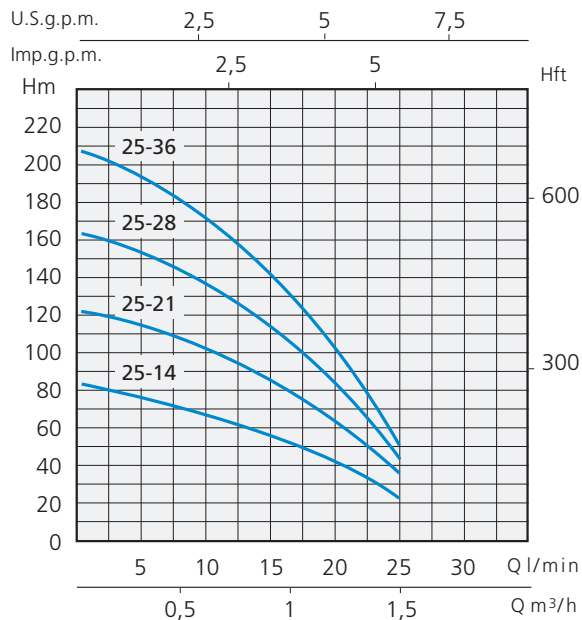
- Monofásico 230V-50Hz
- Trifásico 230/400V-50Hz
- Motor eléctrico por inducción de 2 polos
- Motor sumergido en baño de aceite
- Aislamiento Clase F
- Protección IP 68
- Servicio continuo

MATERIALES MOTOR

- Camisa exterior Acero inoxidable AISI 304
- Eje motor Acero inoxidable AISI 304
- Soporte superior Fundición galvanizada
- Junta mecánica Cerámica/Grafito

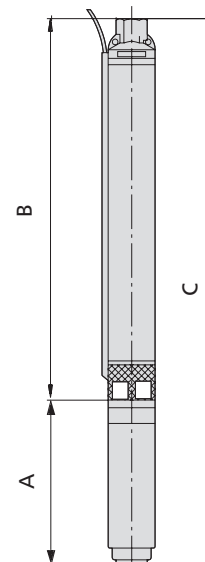
MATERIALES DE LAS BOMBAS

- Camisa exterior Acero inoxidable AISI 304
- Eje motor Acero inoxidable AISI 304
- Estadios y rodets Acero inoxidable AISI 304



TYPE TIPO	DIMENSIONS mm - DIMENSIONES mm		
	A	B	C
SXM-SXT 25-14	346	461	807
SXM-SXT 25-21	365	608	973
SXM-SXT 25-28	380	755	1135
SXM-SXT 25-36	405	946	1351

SX 25



Indice de rendement minimal (BEP) MEI ≥ 0,4
Índice de eficiencia mínimo (BEP) MEI ≥ 0,4



TYPE - TIPO		PUISSANCE NOMINALE POTENCIA NOMINAL		ÉTAGES ESTADIOS	Q = DÉBIT - CAPACIDAD						DNM	
Monophasé Monofásico	Triphasé Trifásico	P2			m ³ /h	0	0,3	0,6	0,9	1,2		1,5
		HP	kW	l/min	0	5	10	15	20	25		
					Hauteur manométrique totale en m.C.E. - Carga hidrostática manométrica total en m.C.A.							
SXM 25-14	SXT 25-14	0,5	0,37	14	H (m)	82	76	70	56	41	21	1" 1/4
SXM 25-21	SXT 25-21	0,75	0,55	21		121	112	101	81	58	36	1" 1/4
SXM 25-28	SXT 25-28	1	0,75	28		162	153	138	111	73	42	1" 1/4
SXM 25-36	SXT 25-36	1,5	1,1	36		207	195	171	139	93	50	1" 1/4

APPLICATIONS

Électropompes submersibles multicellulaires pour puits de 4" de profondeur (DN 100 mm). Elles conviennent particulièrement aux applications civiles et industrielles, à l'alimentation des jets d'eau et des fontaines, aux systèmes de prévention des incendies, à l'irrigation en général et à l'approvisionnement en eau propre.

APLICACIONES

Electrobombas sumergibles multiestadio para pozos profundos de 4"(DN 100 mm). Especialmente adecuadas para aplicaciones civiles e industriales, alimentación de chorros de agua y fuentes, instalaciones antiincendios, riego en general y para el abastecimiento de agua limpia.

LIMITES D'UTILISATION

- Profondeur max. d'immersion 150 mt.
- Température du liquide jusqu'à 35°C (pour usage domestique suivant EN 60335-2-41)
- Température max. du liquide: 35°C (pour d'autres usages)
- Teneur en sable max. 50 g/m³
- Démarrage/heure 20 max.

MOTEUR

- Monophasé 230V-50Hz
- Triphasé 230/400V-50Hz
- Moteur électrique à induction à 2 pôles
- Moteur immergé en bain d'huile
- Isolation Classe F
- Protection IP 68
- Service continu

MATÉRIAUX DU MOTEUR

- Chemise externe Acier inox AISI 304
- Arbre moteur Acier inox AISI 304
- Support supérieur Fonte zinguée
- Garniture mécanique Céramique/Graphite

MATÉRIAUX DES POMPES

- Chemise externe Acier inox AISI 304
- Arbre moteur Acier inox AISI 304
- Étages et rotors Acier inox AISI 304

LÍMITES DE USO

- Profundidad máx. de inmersión 150 mt.
- Temperatura de líquido de hasta 35°C (para un uso doméstico según la norma EN 60335-2-41)
- Temperatura máx. líquido: 35°C (para otros usos)
- Contenido máx. de arena 50 g/m³
- Arranque/hora 20 máx.

MOTOR

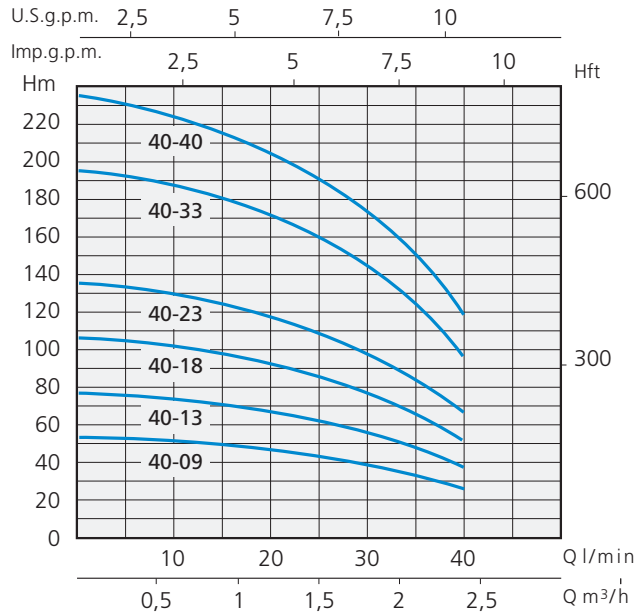
- Monofásico 230V-50Hz
- Trifásico 230/400V-50Hz
- Motor eléctrico por inducción de 2 polos
- Motor sumergido en baño de aceite
- Aislamiento Clase F
- Protección IP 68
- Servicio continuo

MATERIALES MOTOR

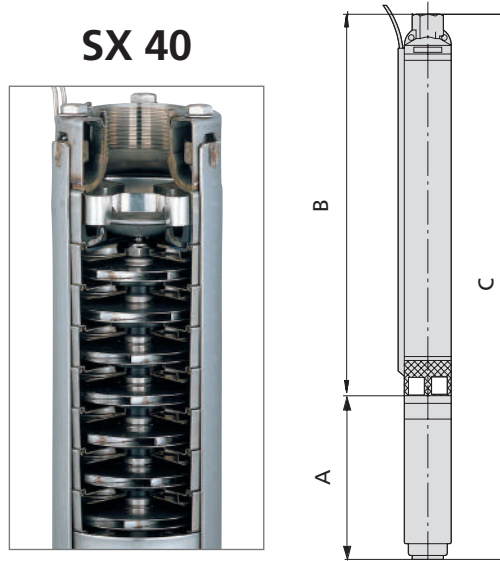
- Camisa exterior Acero inoxidable AISI 304
- Eje motor Acero inoxidable AISI 304
- Soporte superior Fundición galvanizada
- Junta mecánica Cerámica/Grafito

MATERIALES DE LAS BOMBAS

- Camisa exterior Acero inoxidable AISI 304
- Eje motor Acero inoxidable AISI 304
- Estadios y rodetes Acero inoxidable AISI 304



TYPE TIPO	DIMENSIONS mm - DIMENSIONES mm		
	A	B	C
SXM-SXT 40-09	346	356	702
SXM-SXT 40-13	365	440	805
SXM-SXT 40-18	380	545	925
SXM-SXT 40-23	405	650	1055
SXM-SXT 40-33	440	883	1323
SXM-SXT 40-40	495	1030	1525



Indice de rendement minimal (BEP) MEI ≥ 0,4
Índice de eficiencia mínimo (BEP) MEI ≥ 0,4



TYPE - TIPO		PUISSANCE NOMINALE POTENCIA NOMINAL		ÉTAGES ESTADIOS	Q = DÉBIT - CAPACIDAD										DNM
Monophasé Monofásico	Triphasé Trifásico	P2			m³/h	0	0,3	0,6	0,9	1,2	1,5	1,8	2,1	2,4	
		HP	kW	l/min	0	5	10	15	20	25	30	35	40		
Hauteur manométrique totale en m.C.E. - Carga hidrostática manométrica total en m.C.A.															
SXM 40-09	SXT 40-09	0,5	0,37	9	53	52	51	50	47	42	38	33	26	1" 1/4	
SXM 40-13	SXT 40-13	0,75	0,55	13	77	75	73	71	68	61	56	48	38	1" 1/4	
SXM 40-18	SXT 40-18	1	0,75	18	106	104	102	98	92	84	77	66	51	1" 1/4	
SXM 40-23	SXT 40-23	1,5	1,1	23	136	133	130	124	118	108	98	84	67	1" 1/4	
SXM 40-33	SXT 40-33	2	1,5	33	195	191	186	181	171	157	141	120	97	1" 1/4	
SXM 40-40	SXT 40-40	3	2,2	40	236	230	225	218	205	190	170	142	119	1" 1/4	

APPLICATIONS

Électropompes submersibles multicellulaires pour puits de 4" de profondeur (DN 100 mm). Elles conviennent particulièrement aux applications civiles et industrielles, à l'alimentation des jets d'eau et des fontaines, aux systèmes de prévention des incendies, à l'irrigation en général et à l'approvisionnement en eau propre.

APLICACIONES

Electrobombas sumergibles multiestadio para pozos profundos de 4" (DN 100 mm). Especialmente adecuadas para aplicaciones civiles e industriales, alimentación de chorros de agua y fuentes, instalaciones antiincendios, riego en general y para el abastecimiento de agua limpia.

LIMITES D'UTILISATION

- Profondeur max. d'immersion 150 mt.
- Température du liquide jusqu'à 35°C (pour usage domestique suivant EN 60335-2-41)
- Température max. du liquide: 35°C (pour d'autres usages)
- Teneur en sable max. 50 g/m³
- Démarrage/heure 20 max.

MOTEUR

- Monophasé 230V-50Hz
- Triphasé 230/400V-50Hz
- Moteur électrique à induction à 2 pôles
- Moteur immergé en bain d'huile
- Isolation Classe F
- Protection IP 68
- Service continu

MATÉRIAUX DU MOTEUR

- Chemise externe Acier inox AISI 304
- Arbre moteur Acier inox AISI 304
- Support supérieur Fonte zinguée
- Garniture mécanique Céramique/Graphite

MATÉRIAUX DES POMPES

- Chemise externe Acier inox AISI 304
- Arbre moteur Acier inox AISI 304
- Étages et rotors Acier inox AISI 304

LÍMITES DE USO

- Profundidad máx. de inmersión 150 mt.
- Temperatura de líquido de hasta 35°C (para un uso doméstico según la norma EN 60335-2-41)
- Temperatura máx. líquido: 35°C (para otros usos)
- Contenido máx. de arena 50 g/m³
- Arranque/hora 20 máx.

MOTOR

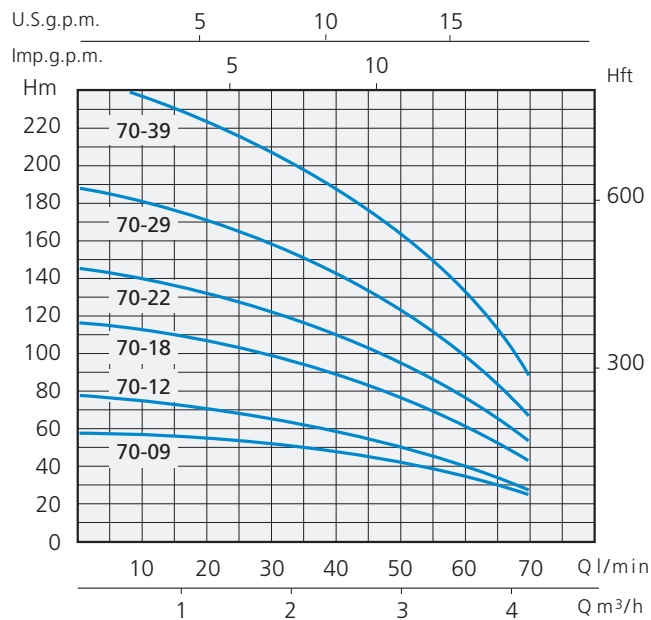
- Monofásico 230V-50Hz
- Trifásico 230/400V-50Hz
- Motor eléctrico por inducción de 2 polos
- Motor sumergido en baño de aceite
- Aislamiento Clase F
- Protección IP 68
- Servicio continuo

MATERIALES MOTOR

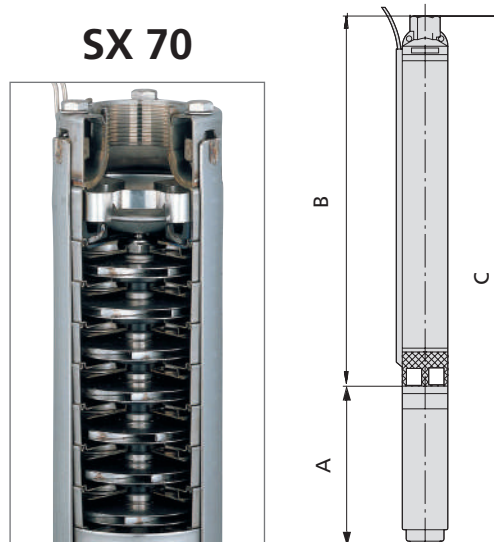
- Camisa exterior Acero inoxidable AISI 304
- Eje motor Acero inoxidable AISI 304
- Soporte superior Fundición galvanizada
- Junta mecánica Cerámica/Gráfico

MATERIALES DE LAS BOMBAS

- Camisa exterior Acero inoxidable AISI 304
- Eje motor Acero inoxidable AISI 304
- Estadios y rodets Acero inoxidable AISI 304



TYPE TIPO	DIMENSIONS mm - DIMENSIONES mm		
	A	B	C
SXM-SXT 70-09	365	356	721
SXM-SXT 70-12	380	419	799
SXM-SXT 70-18	405	545	950
SXM-SXT 70-22	440	629	1069
SXM-SXT 70-29	495	776	1271
SXT 70-39	607	1009	1616



Indice de rendement minimal (BEP) MEI ≥ 0,4
Índice de eficiencia mínimo (BEP) MEI ≥ 0,4



TYPE - TIPO		PUISSANCE NOMINALE POTENCIA NOMINAL		ÉTAGES ESTADIOS	Q = DÉBIT - CAPACIDAD												DNM
Monophasé Monofásico	Triphasé Trifásico	P2			m³/h	0	0,9	1,2	1,5	1,8	2,1	2,4	2,7	3	3,6	4,2	
		HP	kW	l/min													0
Hauteur manométrique totale en m.C.E. - Carga hidrostática manométrica total en m.C.A.																	
SXM 70-09	SXT 70-09	0,75	0,55	9	H (m)	58	57	55	54	52	49	48	47	43	36	25	1" 1/4
SXM 70-12	SXT 70-12	1	0,75	12		78	74	70	67	65	62	59	56	52	42	28	1" 1/4
SXM 70-18	SXT 70-18	1,5	1,1	18		117	114	108	101	98	93	89	83	78	64	42	1" 1/4
SXM 70-22	SXT 70-22	2	1,5	22		143	136	130	123	120	115	110	103	96	77	52	1" 1/4
SXM 70-29	SXT 70-29	3	2,2	29		188	180	170	162	155	149	142	133	122	98	67	1" 1/4
	SXT 70-39	4	3	39		250	240	225	215	208	199	190	179	165	136	89	1" 1/4

APPLICATIONS

Électropompes submersibles multicellulaires pour puits de 4" de profondeur (DN 100 mm). Elles conviennent particulièrement aux applications civiles et industrielles, à l'alimentation des jets d'eau et des fontaines, aux systèmes de prévention des incendies, à l'irrigation en général et à l'approvisionnement en eau propre.

APLICACIONES

Electrobombas sumergibles multiestadio para pozos profundos de 4"(DN 100 mm). Especialmente adecuadas para aplicaciones civiles e industriales, alimentación de chorros de agua y fuentes, instalaciones antiincendios, riego en general y para el abastecimiento de agua limpia.

LIMITES D'UTILISATION

- Profondeur max. d'immersion 150 mt.
- Température du liquide jusqu'à 35°C (pour usage domestique suivant EN 60335-2-41)
- Température max. du liquide: 35°C (pour d'autres usages)
- Teneur en sable max. 50 g/m³
- Démarrage/heure 20 max.

MOTEUR

- Monophasé 230V-50Hz
- Triphasé 230/400V-50Hz
- Moteur électrique à induction à 2 pôles
- Moteur immergé en bain d'huile
- Isolation Classe F
- Protection IP 68
- Service continu

MATÉRIAUX DU MOTEUR

- Chemise externe Acier inox AISI 304
- Arbre moteur Acier inox AISI 304
- Support supérieur Fonte zinguée
- Garniture mécanique Céramique/Graphite

MATÉRIAUX DES POMPES

- Chemise externe Acier inox AISI 304
- Arbre moteur Acier inox AISI 304
- Étages et rotors Acier inox AISI 304

LÍMITES DE USO

- Profundidad máx. de inmersión 150 mt.
- Temperatura de líquido de hasta 35°C (para un uso doméstico según la norma EN 60335-2-41)
- Temperatura máx. líquido: 35°C (para otros usos)
- Contenido máx. de arena 50 g/m³
- Arranque/hora 20 máx.

MOTOR

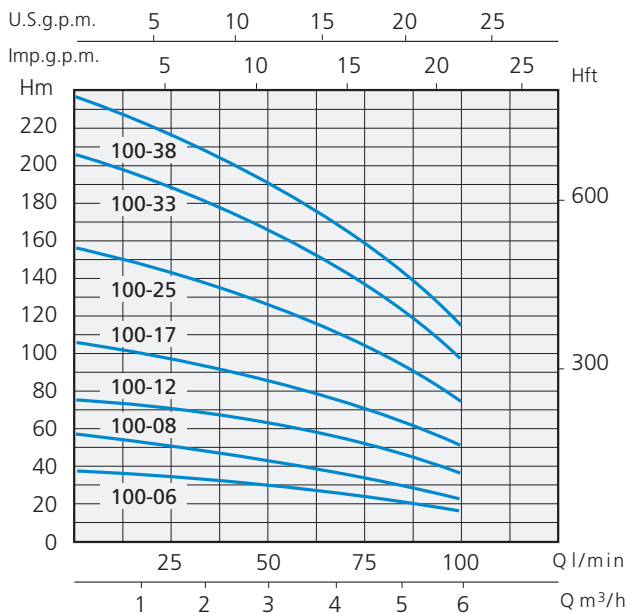
- Monofásico 230V-50Hz
- Trifásico 230/400V-50Hz
- Motor eléctrico por inducción de 2 polos
- Motor sumergido en baño de aceite
- Aislamiento Clase F
- Protección IP 68
- Servicio continuo

MATERIALES MOTOR

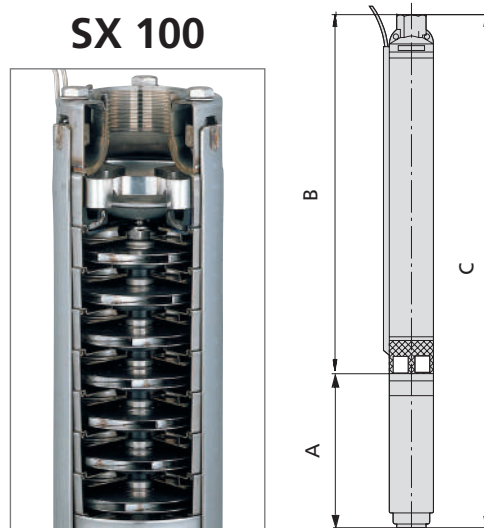
- Camisa exterior Acero inoxidable AISI 304
- Eje motor Acero inoxidable AISI 304
- Soporte superior Fundición galvanizada
- Junta mecánica Cerámica/Gráfico

MATERIALES DE LAS BOMBAS

- Camisa exterior Acero inoxidable AISI 304
- Eje motor Acero inoxidable AISI 304
- Estadios y rodets Acero inoxidable AISI 304



TYPE - TIPO	DIMENSIONS mm - DIMENSIONES mm		
	A	B	C
SXM-SXT 100-06	365	293	658
SXM-SXT 100-08	380	335	715
SXM-SXT 100-12	405	419	824
SXM-SXT 100-17	440	524	964
SXM-SXT 100-25	495	692	1187
SXT 100-33	607	868	1475
SXT 100-38	683	973	1656



Indice de rendement minimal (BEP) MEI ≥ 0,4
Índice de eficiencia mínimo (BEP) MEI ≥ 0,4



TYPE - TIPO		PUISSANCE NOMINALE POTENCIA NOMINAL		ÉTAGES ESTADIOS	Q = DÉBIT - CAPACIDAD											DNM	
Monophasé Monofásico	Triphasé Trifásico	P2			m ³ /h	0	1,8	2,1	2,4	2,7	3	3,6	4,2	4,8	5,4		6
		HP	kW	l/min												0	
Hauteur manométrique totale en m.C.E. - Carga hidrostática manométrica total en m.C.A.																	
SXM 100-06	SXT 100-06	0,75	0,55	6	H (m)	38	34	33	32	31	30	28	26	24	21	17	1"½
SXM 100-08	SXT 100-08	1	0,75	8		51	44	43	42	41	40	38	35	32	28	22	1"½
SXM 100-12	SXT 100-12	1,5	1,1	12		75	68	66	65	64	63	58	53	49	42	36	1"½
SXM 100-17	SXT 100-17	2	1,5	17		106	95	92	90	87	85	79	73	67	58	50	1"½
SXM 100-25	SXT 100-25	3	2,2	25		156	140	136	131	129	127	118	110	100	90	74	1"½
	SXT 100-33	4	3	33		206	182	178	173	170	165	155	142	130	115	98	1"½
	SXT 100-38	5,5	4	38		237	210	205	199	195	190	178	165	151	135	113	1"½

APPLICATIONS

Électropompes submersibles multicellulaires pour puits de 4" de profondeur (DN 100 mm). Elles conviennent particulièrement aux applications civiles et industrielles, à l'alimentation des jets d'eau et des fontaines, aux systèmes de prévention des incendies, à l'irrigation en général et à l'approvisionnement en eau propre.

APLICACIONES

Electrobombas sumergibles multiestadio para pozos profundos de 4"(DN 100 mm). Especialmente adecuadas para aplicaciones civiles e industriales, alimentación de chorros de agua y fuentes, instalaciones antiincendios, riego en general y para el abastecimiento de agua limpia.

LIMITES D'UTILISATION

- Profondeur max. d'immersion 150 mt.
- Température du liquide jusqu'à 35°C (pour usage domestique suivant EN 60335-2-41)
- Température max. du liquide: 35°C (pour d'autres usages)
- Teneur en sable max. 50 g/m³
- Démarrage/heure 20 max.

MOTEUR

- Monophasé 230V-50Hz
- Triphasé 230/400V-50Hz
- Moteur électrique à induction à 2 pôles
- Moteur immergé en bain d'huile
- Isolation Classe F
- Protection IP 68
- Service continu

MATÉRIAUX DU MOTEUR

- Chemise externe Acier inox AISI 304
- Arbre moteur Acier inox AISI 304
- Support supérieur Fonte zinguée
- Garniture mécanique Céramique/Graphite

MATÉRIAUX DES POMPES

- Chemise externe Acier inox AISI 304
- Arbre moteur Acier inox AISI 304
- Étages et rotors Acier inox AISI 304

LÍMITES DE USO

- Profundidad máx. de inmersión 150 mt.
- Temperatura de líquido de hasta 35°C (para un uso doméstico según la norma EN 60335-2-41)
- Temperatura máx. líquido: 35°C (para otros usos)
- Contenido máx. de arena 50 g/m³
- Arranque/hora 20 máx.

MOTOR

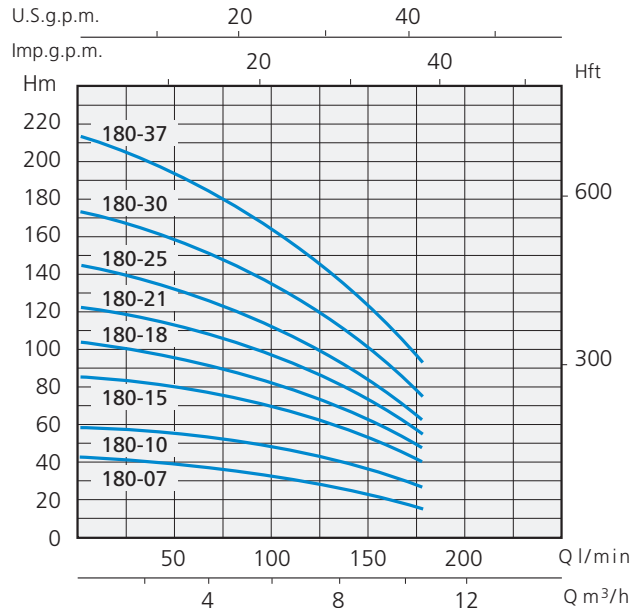
- Monofásico 230V-50Hz
- Trifásico 230/400V-50Hz
- Motor eléctrico por inducción de 2 polos
- Motor sumergido en baño de aceite
- Aislamiento Clase F
- Protección IP 68
- Servicio continuo

MATERIALES MOTOR

- Camisa exterior Acero inoxidable AISI 304
- Eje motor Acero inoxidable AISI 304
- Soporte superior Fundición galvanizada
- Junta mecánica Cerámica/Grafito

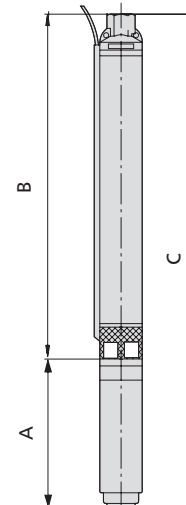
MATERIALES DE LAS BOMBAS

- Camisa exterior Acero inoxidable AISI 304
- Eje motor Acero inoxidable AISI 304
- Estadios y rodets Acero inoxidable AISI 304



TYPE - TIPO	DIMENSIONS mm - DIMENSIONES mm		
	A	B	C
SXM-SXT 180-07	405	496	901
SXM-SXT 180-10	440	622	1062
SXM-SXT 180-15	495	832	1327
SXT 180-18	607	958	1565
SXT 180-21	683	1084	1767
SXT 180-25	683	1252	1935
SXT 180-30	683	1462	2145
SXT 180-37	783	1753	2536

SX 180



Indice de rendement minimal (BEP) MEI ≥ 0,4
Índice de eficiencia mínimo (BEP) MEI ≥ 0,4



TYPE - TIPO		PUISSANCE NOMINALE POTENCIA NOMINAL		ÉTAGES ESTADIOS	Q = DÉBIT - CAPACIDAD													DNM	
Monophasé Monofásico	Triphasé Trifásico	P2			m ³ /h	0	2,4	2,7	3	3,6	4,2	4,8	5,4	6	7,2	8,4	9,6		10,8
		HP	KW	l/min		0	40	45	50	60	70	80	90	100	120	140	160	180	
SXM 180-07	SXT 180-07	1,5	1,1	7	Hauteur manométrique totale en m.C.E. - Carga hidrostática manométrica total en m.C.A.														
				H (m)	41	36	35	34	34	33	33	32	32	29	25	20	15	2"	
SXM 180-10	SXT 180-10	2	1,5		10	58	52	52	51	51	50	50	49	49	46	40	34	27	2"
SXM 180-15	SXT 180-15	3	2,2		15	86	79	78	77	76	75	73	72	70	66	60	50	40	2"
	SXT 180-18	4	3		18	103	91	90	89	88	87	85	83	81	77	70	60	48	2"
	SXT 180-21	5,5	4		21	121	111	110	108	106	104	102	100	98	91	82	71	54	2"
	SXT 180-25	5,5	4		25	144	131	130	128	126	122	119	116	113	107	97	81	61	2"
	SXT 180-30	7,5	5,5		30	173	155	153	151	149	147	143	139	136	127	114	97	74	2"
	SXT 180-37	10	7,5		37	213	192	190	188	184	180	175	170	165	154	139	118	92	2"

APPLICATIONS

Électropompes submersibles multicellulaires pour puits de 4" de profondeur (DN 100 mm). Elles conviennent particulièrement aux applications civiles et industrielles, à l'alimentation des jets d'eau et des fontaines, aux systèmes de prévention des incendies, à l'irrigation en général et à l'approvisionnement en eau propre.

APLICACIONES

Electrobombas sumergibles multiestadio para pozos profundos de 4"(DN 100 mm). Especialmente adecuadas para aplicaciones civiles e industriales, alimentación de chorros de agua y fuentes, instalaciones antiincendios, riego en general y para el abastecimiento de agua limpia.

LIMITES D'UTILISATION

- Profondeur max. d'immersion 150 mt.
- Température du liquide jusqu'à 35°C (pour usage domestique suivant EN 60335-2-41)
Température max. du liquide: 35°C (pour d'autres usages)
- Teneur en sable max. 50 g/m³
- Démarrage/heure 20 max.

MOTEUR

- Monophasé 230V-50Hz
- Triphasé 230/400V-50Hz
- Moteur électrique à induction à 2 pôles
- Moteur immergé en bain d'huile
- Isolation Classe F
- Protection IP 68
- Service continu

MATÉRIAUX DU MOTEUR

- Chemise externe Acier inox AISI 304
- Arbre moteur Acier inox AISI 304
- Support supérieur Fonte zinguée
- Garniture mécanique Céramique/Graphite

MATÉRIAUX DES POMPES

- Chemise externe Acier inox AISI 304
- Arbre moteur Acier inox AISI 304
- Étages et rotors Acier inox AISI 304

LÍMITES DE USO

- Profundidad máx. de inmersión 150 mt.
- Temperatura de líquido de hasta 35°C (para un uso doméstico según la norma EN 60335-2-41)
Temperatura máx. líquido: 35°C (para otros usos)
- Contenido máx. de arena 50 g/m³
- Arranque/hora 20 máx.

MOTOR

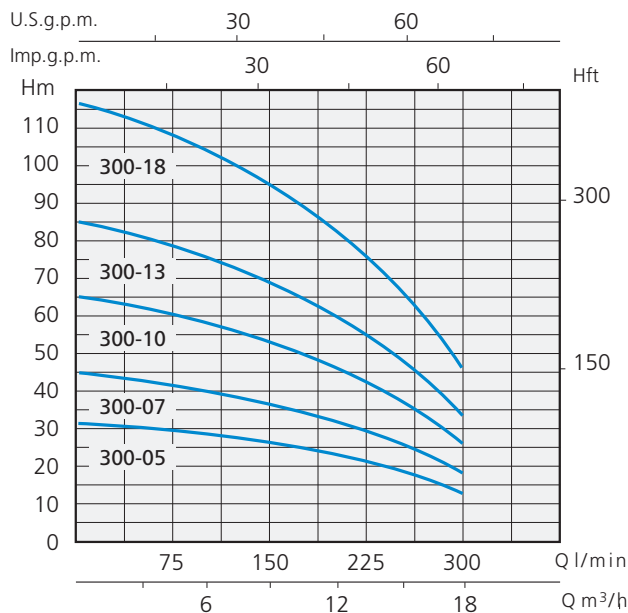
- Monofásico 230V-50Hz
- Trifásico 230/400V-50Hz
- Motor eléctrico por inducción de 2 polos
- Motor sumergido en baño de aceite
- Aislamiento Clase F
- Protección IP 68
- Servicio continuo

MATERIALES MOTOR

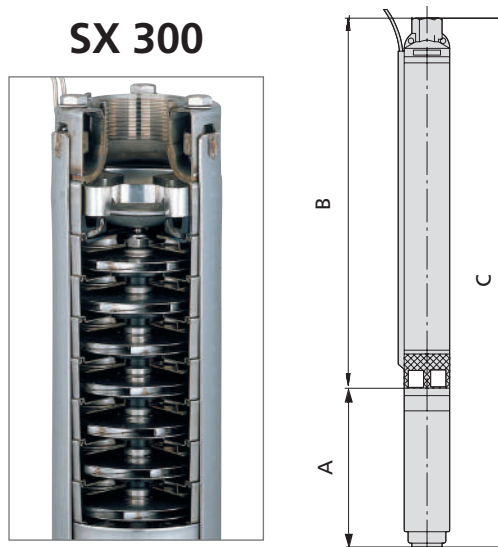
- Camisa exterior Acero inoxidable AISI 304
- Eje motor Acero inoxidable AISI 304
- Soporte superior Fundición galvanizada
- Junta mecánica Cerámica/Grafito

MATERIALES DE LAS BOMBAS

- Camisa exterior Acero inoxidable AISI 304
- Eje motor Acero inoxidable AISI 304
- Estadios y rodetes Acero inoxidable AISI 304



TYPE TIPO	DIMENSIONS mm - DIMENSIONES mm		
	A	B	C
SXM-SXT 300-05	440	505	945
SXM-SXT 300-07	495	635	1130
SXT 300-10	607	830	1437
SXT 300-13	683	1025	1708
SXT 300-18	683	1350	2033



Indice de rendement minimal (BEP) MEI ≥ 0,4
Índice de eficiencia mínimo (BEP) MEI ≥ 0,4



TYPE - TIPO		PUISSANCE NOMINALE POTENCIA NOMINAL		ÉTAGES ESTADIOS	Q = DÉBIT - CAPACIDAD											DNM	
Monophasé Monofásico	Triphasé Trifásico	P2			m³/h	0	3,6	5,4	6	7,2	8,4	9,6	10,8	12	15		18
		HP	KW	l/min	0	60	90	100	120	140	160	180	200	250	300		
SXM 300-05	SXT 300-05	2	1,5	5	Hauteur manométrique totale en m.C.E. - Carga hidrostática manométrica total en m.C.A.												
				H (m)	32	31	30	29	28	27	26	25	23	19	13	2"	
SXM 300-07	SXT 300-07	3	2,2		7	45	44	42	40	39	37	36	35	32	26	18	2"
	SXT 300-10	4	3		10	65	63	61	58	56	54	52	50	46	38	26	2"
	SXT 300-13	5,5	4		13	85	83	78	75	72	70	67	65	60	49	34	2"
	SXT 300-18	7,5	5,5		18	117	114	110	104	100	97	93	90	83	68	46	2"

SXT 619

ÉLECTROPOMPES SUBMERSIBLES MULTICELLULAIRES EN INOX POUR PUIITS 6"

APPLICATIONS

Électropompes submersibles multicellulaires pour puits de 6" de profondeur (DN 150 mm). Elles conviennent particulièrement aux applications civiles et industrielles, à l'alimentation des jets d'eau et des fontaines, aux systèmes de prévention des incendies, à l'irrigation en général et à l'approvisionnement en eau propre.

APLICACIONES

Electrobombas sumergibles multiestadio para pozos profundos de 6" (DN 150 mm). Especialmente adecuadas para aplicaciones civiles e industriales, alimentación de chorros de agua y fuentes, instalaciones antiincendios, riego en general y para el abastecimiento de agua limpia.

LIMITES D'UTILISATION

- Profondeur max. d'immersion 350 mt.
- Température du liquide jusqu'à 35°C (pour usage domestique suivant EN 60335-2-41)
- Température max. du liquide: 35°C (pour d'autres usages)
- Teneur en sable max. 50 g/m³
- Démarrage/heure 10 max.

MOTEUR

- Triphasé 230/400V-50Hz P₂ ≤ 7,5 kW
- Triphasé 400/690V-50Hz P₂ > 7,5 kW
- Moteur électrique à induction à 2 pôles
- Moteur immergé en bain d'eau

- Isolation Classe B

- Protection IP 68

- Service continu

MATÉRIAUX DU MOTEUR

- Chemise externe Acier inox AISI 304
- Arbre moteur Acier inox AISI 304
- Support supérieur Fonte
- Support inférieur Fonte
- Garniture mécanique Céramique/Graphite

MATÉRIAUX DES POMPES

- Chemise externe Acier inox AISI 304
- Arbre moteur Acier inox AISI 304
- Étages et rotors Acier inox AISI 304

LÍMITES DE USO

- Profundidad máx. de inmersión 350 mt.
- Temperatura de líquido de hasta 35°C (para un uso doméstico según la norma EN 60335-2-41)
- Temperatura máx. líquido: 35°C (para otros usos)
- Contenido máx. de arena 50 g/m³
- Arranque/hora 10 máx.

MOTOR

- Trifásico 230/400V-50Hz P₂ ≤ 7,5 kW
- Trifásico 400/690V-50Hz P₂ > 7,5 kW
- Motor eléctrico por inducción de 2 polos
- Motor sumergido en baño de aceite
- Aislamiento Clase B
- Protección IP 68
- Servicio continuo

- Aislamiento Clase B

- Protección IP 68

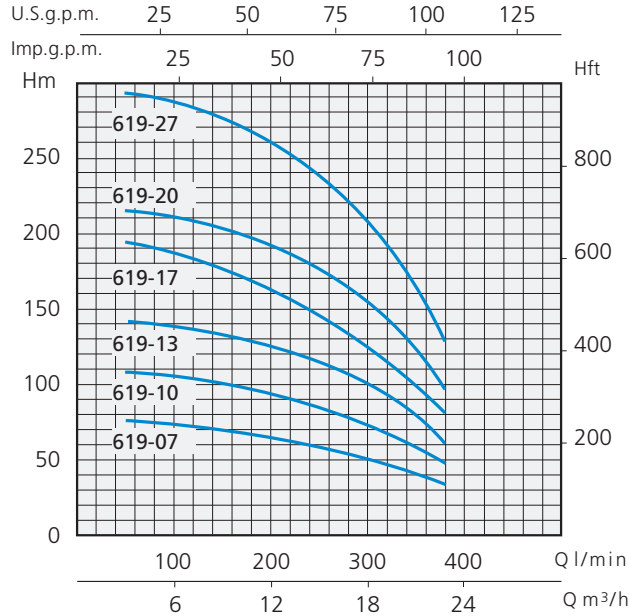
- Servicio continuo

MATERIALES MOTOR

- Camisa exterior Acero inoxidable AISI 304
- Eje motor Acero inoxidable AISI 304
- Soporte superior Fundición
- Soporte inferior Fundición
- Junta mecánica Cerámica/Grafito

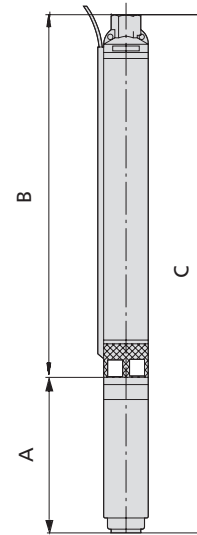
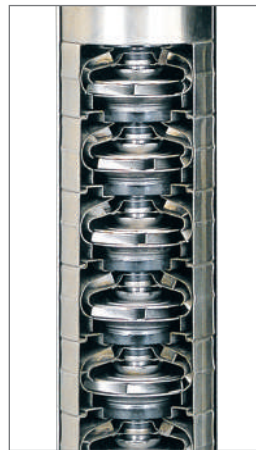
MATERIALES DE LAS BOMBAS

- Camisa exterior Acero inoxidable AISI 304
- Eje motor Acero inoxidable AISI 304
- Estadios y rodets Acero inoxidable AISI 304



TYPE TIPO	DIMENSIONS mm - DIMENSIONES mm		
	A	B	C
SXT 619-07	610	706	1316
SXT 619-10	610	887	1497
SXT 619-13	652	1069	1721
SXT 619-17	693	1311	2004
SXT 619-20	730	1492	2222
SXT 619-27	831	1916	2747

SXT 619



Indice de rendement minimal (BEP) MEI ≥ 0,4
Índice de eficiencia mínimo (BEP) MEI ≥ 0,4



TYPE - TIPO	PUISSANCE NOMINALE POTENCIA NOMINAL		ÉTAGES ESTADIOS	Q = DÉBIT - CAPACIDAD								DNM	
	P ₂			m³/h	3	6	9	12	15	18	21		23
Triphasé Trifásico	HP	kW	H (m)	l/min	50	100	150	200	250	300	350	383	
				Hauteur manométrique totale en m.C.E. - Carga hidrostática manométrica total en m.C.A.									
SXT 619-07	5,5	4	7	75	74	71	66	59	51	40	32	2"½	
SXT 619-10	7,5	5,5	10	108	107	102	95	86	74	59	49	2"½	
SXT 619-13	10	7,5	13	141	139	133	124	112	95	75	60	2"½	
SXT 619-17	12,5	9,3	17	184	182	175	163	147	126	100	80	2"½	
SXT 619-20	15	11	20	216	213	206	192	175	147	116	95	2"½	
SXT 619-27	20	15	27	292	288	277	260	234	200	158	128	2"½	

APPLICATIONS

Électropompes submersibles multicellulaires pour puits de 6" de profondeur (DN 150 mm). Elles conviennent particulièrement aux applications civiles et industrielles, à l'alimentation des jets d'eau et des fontaines, aux systèmes de prévention des incendies, à l'irrigation en général et à l'approvisionnement en eau propre.

APLICACIONES

Electrobombas sumergibles multiestadio para pozos profundos de 6" (DN 150 mm). Especialmente adecuadas para aplicaciones civiles e industriales, alimentación de chorros de agua y fuentes, instalaciones antiincendios, riego en general y para el abastecimiento de agua limpia.

LIMITES D'UTILISATION

- Profondeur max. d'immersion 350 mt.
- Température du liquide jusqu'à 35°C (pour usage domestique suivant EN 60335-2-41)
- Température max. du liquide: 35°C (pour d'autres usages)
- Teneur en sable max. 50 g/m³
- Démarrage/heure 10 max.

MOTEUR

- Triphasé 230/400V-50Hz P2 ≤ 7,5 kW
- Triphasé 400/690V-50Hz P2 > 7,5 kW
- Moteur électrique à induction à 2 pôles
- Moteur immergé en bain d'eau
- Isolation Classe B
- Protection IP 68
- Service continu

MATÉRIAUX DU MOTEUR

- Chemise externe Acier inox AISI 304
- Arbre moteur Acier inox AISI 304
- Support supérieur Fonte
- Support inférieur Fonte
- Garniture mécanique Céramique/Graphite

MATÉRIAUX DES POMPES

- Chemise externe Acier inox AISI 304
- Arbre moteur Acier inox AISI 304
- Étages et rotors Acier inox AISI 304

LÍMITES DE USO

- Profundidad máx. de inmersión 350 m
- Temperatura de líquido de hasta 35°C (para un uso doméstico según la norma EN 60335-2-41)
- Temperatura máx. líquido: 35°C (para otros usos)
- Contenido máx. de arena 50 g/m³
- Arranque/hora 10 máx.

MOTOR

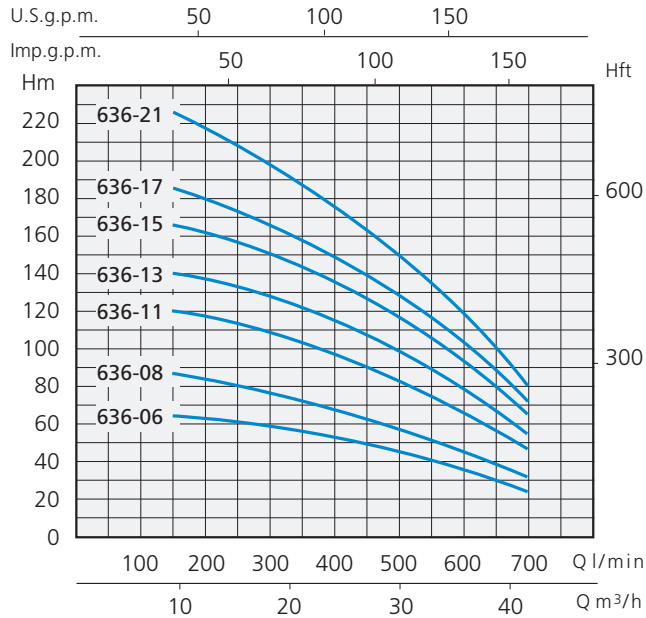
- Trifásico 230/400V-50Hz P2 ≤ 7,5 kW
- Trifásico 400/690V-50Hz P2 > 7,5 kW
- Motor eléctrico por inducción de 2 polos
- Motor sumergido en baño de aceite
- Aislamiento Clase B
- Protección IP 68
- Servicio continuo

MATERIALES MOTOR

- Camisa exterior Acero inoxidable AISI 304
- Eje motor Acero inoxidable AISI 304
- Soporte superior Fundición
- Soporte inferior Fundición
- Junta mecánica Cerámica/Grafito

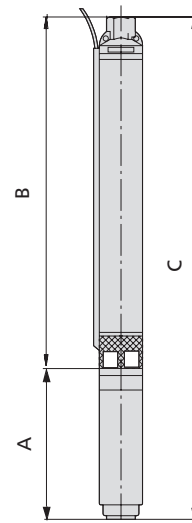
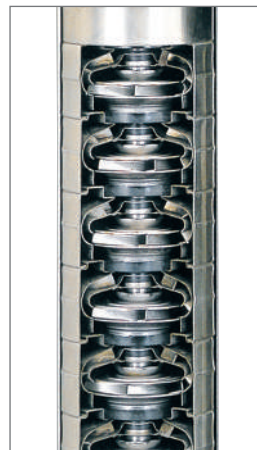
MATERIALES DE LAS BOMBAS

- Camisa exterior Acero inoxidable AISI 304
- Eje motor Acero inoxidable AISI 304
- Estadios y rodets Acero inoxidable AISI 304



TYPE - TIPO	DIMENSIONS mm - DIMENSIONES mm		
	A	B	C
SXT 636-06	610	846	1456
SXT 636-08	652	1038	1690
SXT 636-11	693	1326	2019
SXT 636-13	730	1518	2248
SXT 636-15	781	1710	2491
SXT 636-17	831	1902	2733
SXT 636-21	882	2286	3168

SXT 636



Indice de rendement minimal (BEP) MEI ≥ 0,4
Índice de eficiencia mínimo (BEP) MEI ≥ 0,4



TYPE - TIPO	PUISSANCE NOMINALE POTENCIA NOMINAL		ÉTAGES ESTADIOS	Q = DÉBIT - CAPACIDAD												DNM	
	P2			m ³ /h	9	12	15	18	21	24	27	30	33	36	39		42
Triphasé Trifásico	HP	kW		l/min	150	200	250	300	350	400	450	500	550	600	650	700	
Hauteur manométrique totale en m.C.E. - Carga hidrostática manométrica total en m.C.A.																	
SXT 636-06	7,5	5,5	6	H (m)	64	62	60	58	56	52	49	45	40	36	30	25	3"
SXT 636-08	10	7,5	8		87	84	81	78	73	68	64	58	53	46	38	31	3"
SXT 636-11	15	11	11		120	117	112	108	102	97	90	83	76	67	57	47	3"
SXT 636-13	15	11	13		140	137	132	127	120	113	105	97	87	77	66	55	3"
SXT 636-15	17,5	13	15		166	162	157	150	142	134	124	113	102	90	77	65	3"
SXT 636-17	20	15	17		185	180	173	167	158	148	138	127	116	103	88	71	3"
SXT 636-21	25	18,5	21		226	220	212	202	190	177	164	149	134	117	100	80	3"

SXT 652

ÉLECTROPOMPES SUBMERSIBLES MULTICELLULAIRES EN INOX POUR PUIITS 6"

APPLICATIONS

Électropompes submersibles multicellulaires pour puits de 6" de profondeur (DN 150 mm). Elles conviennent particulièrement aux applications civiles et industrielles, à l'alimentation des jets d'eau et des fontaines, aux systèmes de prévention des incendies, à l'irrigation en général et à l'approvisionnement en eau propre.

APLICACIONES

Electrobombas sumergibles multiestadio para pozos profundos de 6" (DN 150 mm). Especialmente adecuadas para aplicaciones civiles e industriales, alimentación de chorros de agua y fuentes, instalaciones antiincendios, riego en general y para el abastecimiento de agua limpia.

LIMITES D'UTILISATION

- Profondeur max. d'immersion 350 mt.
- Température du liquide jusqu'à 35°C (pour usage domestique suivant EN 60335-2-41)
Température max. du liquide: 35°C (pour d'autres usages)
- Teneur en sable max. 50 g/m³
- Démarrage/heure 10 max.

MOTEUR

- Triphasé 230/400V-50Hz P₂ ≤ 7,5 kW
- Triphasé 400/690V-50Hz P₂ > 7,5 kW
- Moteur électrique à induction à 2 pôles
- Moteur immergé en bain d'eau
- Isolation Classe B
- Protection IP 68
- Service continu

MATÉRIAUX DU MOTEUR

- Chemise externe Acier inox AISI 304
- Arbre moteur Acier inox AISI 304
- Support supérieur Fonte
- Support inférieur Fonte
- Garniture mécanique Céramique/Graphite

MATÉRIAUX DES POMPES

- Chemise externe Acier inox AISI 304
- Arbre moteur Acier inox AISI 304
- Étages et rotors Acier inox AISI 304

LÍMITES DE USO

- Profundidad máx. de inmersión 350 mt.
- Temperatura de líquido de hasta 35°C (para un uso doméstico según la norma EN 60335-2-41)
Temperatura máx. líquido: 35°C (para otros usos)
- Contenido máx. de arena 50 g/m³
- Arranque/hora 10 máx.

MOTOR

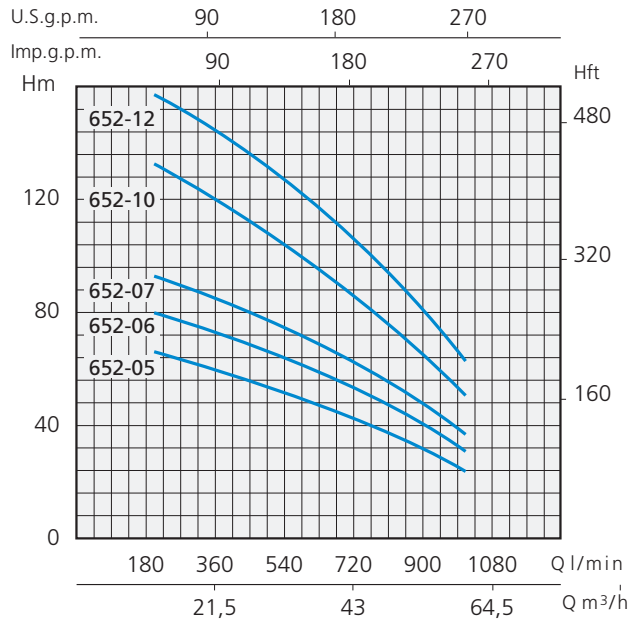
- Trifásico 230/400V-50Hz P₂ ≤ 7,5 kW
- Trifásico 400/690V-50Hz P₂ > 7,5 kW
- Motor eléctrico por inducción de 2 polos
- Motor sumergido en baño de aceite
- Aislamiento Clase B
- Protección IP 68
- Servicio continuo

MATERIALES MOTOR

- Camisa exterior Acero inoxidable AISI 304
- Eje motor Acero inoxidable AISI 304
- Soporte superior Fundición
- Soporte inferior Fundición
- Junta mecánica Cerámica/Grafito

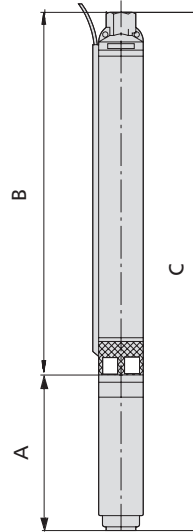
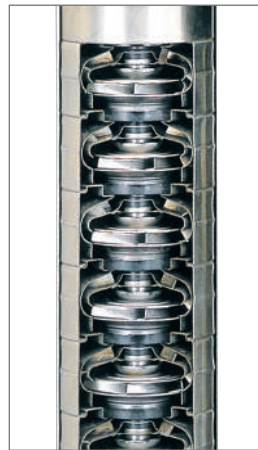
MATERIALES DE LAS BOMBAS

- Camisa exterior Acero inoxidable AISI 304
- Eje motor Acero inoxidable AISI 304
- Estadios y rodets Acero inoxidable AISI 304



TYPE TIPO	DIMENSIONS mm - DIMENSIONES mm		
	A	B	C
SXT 652-05	652	835	1487
SXT 652-06	693	984	1677
SXT 652-07	730	1061	1791
SXT 652-10	831	1400	2231
SXT 652-12	882	1626	2508

SXT 652



Indice de rendement minimal (BEP) MEI ≥ 0,4
Índice de eficiencia mínimo (BEP) MEI ≥ 0,4

TYPE - TIPO	PUISSANCE NOMINALE POTENCIA NOMINAL		ÉTAGES ESTADIOS	Q = DÉBIT - CAPACIDAD												DNM	
	HP	kW		m³/h	12	15	18	21	24	27	30	36	42	48	54		60
Triphasé Trifásico			H (m)	l/min	200	250	300	350	400	450	500	600	700	800	900	1000	
	Hauteur manométrique totale en m.C.E. - Carga hidrostática manométrica total en m.C.A.																
SXT 652-05	10	7,5	5	65	63	61	59	57	55	53	48	44	39	32	24	3"	
SXT 652-06	12,5	9,3	6	80	78	75	72	70	68	65	59	54	48	40	30	3"	
SXT 652-07	15	11	7	94	92	88	85	82	79	76	70	64	57	47	37	3"	
SXT 652-10	20	15	10	133	130	127	122	117	112	107	98	90	80	67	53	3"	
SXT 652-12	25	18,5	12	158	155	150	145	140	135	130	120	110	98	83	64	3"	

APPLICATIONS

Électropompes submersibles multicellulaires pour puits de 6" de profondeur (DN 150 mm). Elles conviennent particulièrement aux applications civiles et industrielles, à l'alimentation des jets d'eau et des fontaines, aux systèmes de prévention des incendies, à l'irrigation en général et à l'approvisionnement en eau propre.

APLICACIONES

Electrobombas sumergibles multiestadio para pozos profundos de 6" (DN 150 mm). Especialmente adecuadas para aplicaciones civiles e industriales, alimentación de chorros de agua y fuentes, instalaciones antiincendios, riego en general y para el abastecimiento de agua limpia.

LIMITES D'UTILISATION

- Profondeur max. d'immersion 350 mt.
- Température du liquide jusqu'à 35°C (pour usage domestique suivant EN 60335-2-41)
- Température max. du liquide: 35°C (pour d'autres usages)
- Teneur en sable max. 50 g/m³
- Démarrage/heure 10 max.

MOTEUR

- Triphasé 230/400V-50Hz P₂ ≤ 7,5 kW
- Triphasé 400/690V-50Hz P₂ > 7,5 kW
- Moteur électrique à induction à 2 pôles
- Moteur immergé en bain d'eau
- Isolation Classe B
- Protection IP 68
- Service continu

MATÉRIAUX DU MOTEUR

- Chemise externe Acier inox AISI 304
- Arbre moteur Acier inox AISI 304
- Support supérieur Fonte
- Support inférieur Fonte
- Garniture mécanique Céramique/Graphite

MATÉRIAUX DES POMPES

- Chemise externe Acier inox AISI 304
- Arbre moteur Acier inox AISI 304
- Étages et rotors Acier inox AISI 304

LÍMITES DE USO

- Profundidad máx. de inmersión 350 mt.
- Temperatura de líquido de hasta 35°C (para un uso doméstico según la norma EN 60335-2-41)
- Temperatura máx. líquido: 35°C (para otros usos)
- Contenido máx. de arena 50 g/m³
- Arranque/hora 10 máx.

MOTOR

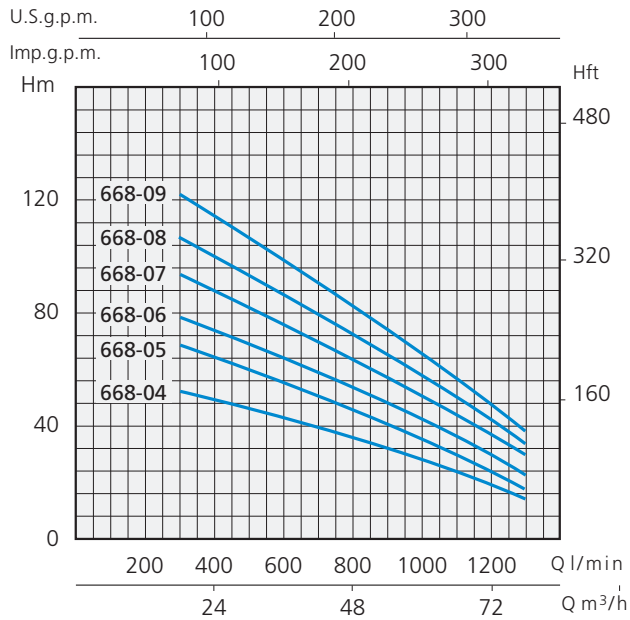
- Trifásico 230/400V-50Hz P₂ ≤ 7,5 kW
- Trifásico 400/690V-50Hz P₂ > 7,5 kW
- Motor eléctrico por inducción de 2 polos
- Motor sumergido en baño de aceite
- Aislamiento Clase B
- Protección IP 68
- Servicio continuo

MATERIALES MOTOR

- Camisa exterior Acero inoxidable AISI 304
- Eje motor Acero inoxidable AISI 304
- Soporte superior Fundición
- Soporte inferior Fundición
- Junta mecánica Cerámica/Grafito

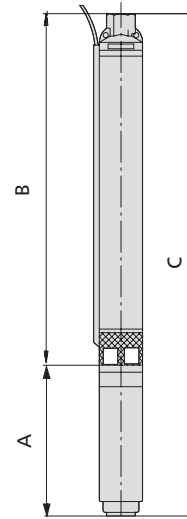
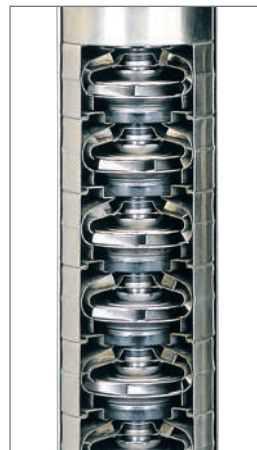
MATERIALES DE LAS BOMBAS

- Camisa exterior Acero inoxidable AISI 304
- Eje motor Acero inoxidable AISI 304
- Estadios y rodetes Acero inoxidable AISI 304



TYPE - TIPO	DIMENSIONS mm - DIMENSIONES mm		
	A	B	C
SXT 668-04	652	722	1374
SXT 668-05	693	835	1528
SXT 668-06	730	948	1678
SXT 668-07	781	1061	1842
SXT 668-08	831	1174	2005
SXT 668-09	882	1287	2169

SXT 668



Indice de rendement minimal (BEP) MEI ≥ 0,4
Índice de eficiencia mínimo (BEP) MEI ≥ 0,4



TYPE - TIPO	PUISSANCE NOMINALE POTENCIA NOMINAL		ÉTAGES ESTADIOS	Q = DÉBIT - CAPACIDAD													DNM	
	HP	kW		m³/h	18	21	24	27	30	36	42	48	54	60	66	72		78
Triphasé Trifásico				l/min	300	350	400	450	500	600	700	800	900	1000	1100	1200	1300	
Hauteur manométrique totale en m.C.E. - Carga hidrostática manométrica total en m.C.A.																		
SXT 668-04	10	7,5	4	H (m)	53	52	51	48	47	43	38	35	32	28	25	20	14	4"
SXT 668-05	12,5	9,3	5		67	66	64	62	60	55	50	46	42	38	33	27	19	4"
SXT 668-06	15	11	6		79	78	76	73	70	64	58	53	48	44	38	32	23	4"
SXT 668-07	17,5	13	7		94	92	89	86	84	77	70	64	59	54	47	40	29	4"
SXT 668-08	20	15	8		106	104	101	97	94	87	80	73	67	60	53	44	33	4"
SXT 668-09	25	18,5	9		122	118	116	112	108	99	91	83	76	69	61	51	38	4"