

APPLICATIONS

Électropompes pour le drainage avec rotor immergé de type Vortex en retrait permettant de larges passages libres, même intégraux. Elles conviennent pour le lavage de liquides biologiques et d'égouts, avec des substances colloïdales et huileuses et pour les rejets civils et industriels.

LIMITES D'UTILISATION

- Température du liquide jusqu'à 35°C (pour usage domestique suivant EN 60335-2-41)
Température max. du liquide: 50°C (pour d'autres usages)
- Profondeur maximum d'immersion 10 mt. (pour usage domestique suivant EN 60335-2-41)
- Profondeur maximum d'immersion 20 mt. (avec câble de longueur adaptée)
- Passage de solides Ø 40 mm
- Niveau min. d'aspiration 125 mm
- Service continu

MOTEUR

- Moteur à 2 pôles à induction en bain d'huile
- Monophasé 230V-50Hz (avec flotteur)
- Triphasé 230/400V-50Hz
- Isolation Classe F
- Protection IP 68
- Protecteur thermique (uniquement monophasé)

MATÉRIAUX

- | | |
|--|---|
| - Corps du moteur | Fonte |
| - Corps de pompe | Fonte |
| - Rotor | Fonte |
| - Arbre moteur | Acier inox AISI 304 |
| - Double garniture mécanique en bain d'huile | Céramique/Graphite/NBR
Silicium/Silicium/NBR |

LÍMITES DE USO

- Temperatura de líquido de hasta 35°C (para un uso doméstico según la norma EN 60335-2-41)
Temperatura máx. líquido: 50°C (para otros usos)
- Máxima profundidad de inmersión 10 mt. (para un uso doméstico según la norma EN 60335-2-41)
- Máxima profundidad de inmersión 20 mt. (con cable de longitud adecuada)
- Paso de sólidos Ø 40 mm
- Nivel mín. de aspiración 125 mm
- Servicio continuo

MOTOR

- Motor de 2 polos por inducción en baño de aceite
- Monofásico 230V-50Hz (con flotador)
- Trifásico 230/400V-50Hz
- Aislamiento Clase F
- Protección IP 68
- Protector térmico (solo monofásico)

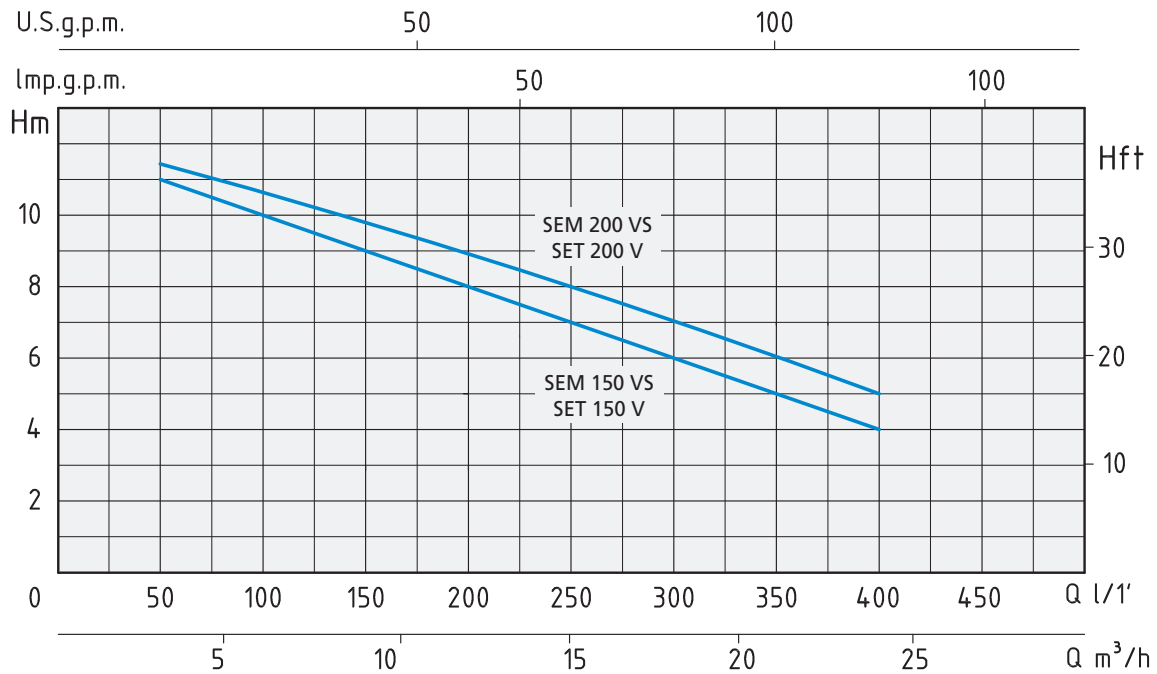
MATERIALES

- | | |
|--|---|
| - Cuerpo del motor | Fundición |
| - Cuerpo bomba | Fundición |
| - Rodete | Fundición |
| - Eje motor | Acero inoxidable AISI 304 |
| - Doble junta mecánica en cámara de aceite | Cerámica/Grafito/NBR
Silicio/Silicio/NBR |

APLICACIONES

Electrobombas para drenaje con rodete sumergido de tipo Vortex retraído que permite amplios pasajes libres incluso integrales. Adecuadas para la elevación de líquidos biológicos y residuales, con sustancias coloidales y aceitosos y para desagües de origen civil e industrial.





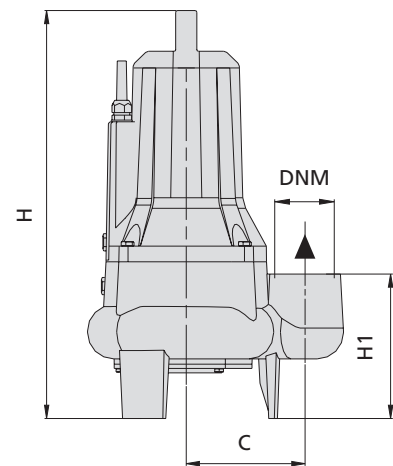
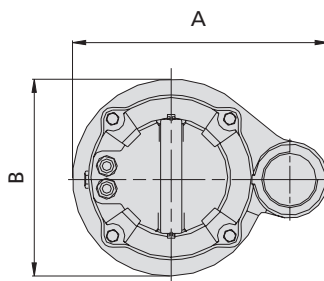
TYPE TIPO		PUISSANCE NOMINALE POTENCIA NOMINAL		PUISSANCE ABSORBÉE POTENCIA ABSORBIDA	AMPÈRES AMPERIO		Q = DÉBIT - CAPACIDAD								
Monophasé Monofásico	Triphasé Trifásico	P2		P1	Monophasé Monofásico	Triphasé Trifásico	m³/h	3	6	9	12	15	18	21	24
		HP	kW	kW			l/min	50	100	150	200	250	300	350	400
SEM 150 VS	SET 150 V	1,5	1,1	1,7	7,5	3,2	H	11	10	9	8	7	6	5	4
SEM 200 VS	SET 200 V	2	1,5	1,9	8,5	3,5	(m)	11,5	11	10	9	8	7	6	5

Hauteur manométrique totale en m.C.E. - Carga hidrostática manométrica total en m.C.A.

TABLEAU ÉLECTROMÉCANIQUE DE DÉMARRAGE
CUADRO ELECTROMECÁNICO DE PUESTA EN MARCHA



INCLUS DANS LES MODÈLES MONOPHÁSÉS
INCLUIDO EN LOS MODELOS MONOFÁSICOS



TYPE TIPO		DIMENSIONS mm - DIMENSIONES mm								DIMENSIONS DIMENSIONES mm			POIDS PESO
Monophasé Monofásico	Triphasé Trifásico	A	B	C	H	H1	DNM	CÂBLE CABLE	Passage de solides (mm) Paso sólidos (mm)	P	L	H	kg
SEM 150 VS	SET 150 V	292	225	135	495	165	2"	10 m H07RN8-F	Ø 40	280	350	585	40,5
SEM 200 VS	SET 200 V	292	225	135	495	165	2"	10 m H07RN8-F	Ø 40	280	350	585	41,1