

APPLICATIONS

Les électropompes de la série SQ, grâce aux nombreuses mesures appliquées, constituent la solution aux problèmes d'acheminement de l'eau de service public, des liquides des épurateurs, des égouts, des fermes d'élevage, des abattoirs et des usines de charcuterie, des fonderies, du secteur agricole et pour l'irrigation. Applicables dans les industries de la pêche et du papier, dans le génie civil résidentiel, en contact avec des boues industrielles de faible ou moyenne densité. Électropompes à rotor ouvert monocanal offrant de larges passages libres et d'excellents rendements.

LIMITES D'UTILISATION

- Température du liquide jusqu'à 35°C
(pour usage domestique suivant EN 60335-2-41)
Température max. du liquide: 50°C (pour d'autres usages)
- Profondeur maximum d'immersion 10 mt.
(pour usage domestique suivant EN 60335-2-41)
- Profondeur maximum d'immersion 20 mt.
(avec câble de longueur adaptée)
- pH du liquide de 4 à 10
- Service continu avec pompe complètement immergée
- Densité du liquide 1,2 kg/dm³

MOTEUR

- Triphasé 230/400V-50Hz
- Isolation Classe F
- Protection IP 68

MATÉRIAUX

- | | |
|--|---|
| - Corps du moteur | Fonte |
| - Corps de pompe | Fonte |
| - Rotor | Fonte |
| - Arbre moteur | Acier inox AISI 304 |
| - Double garniture mécanique en bain d'huile | Céramique/Graphite/NBR
Silicium/Silicium/NBR |

LÍMITES DE USO

- Temperatura de líquido de hasta 35°C
(para un uso doméstico según la norma EN 60335-2-41)
Temperatura máx. líquido: 50°C (para otros usos)
- Máxima profundidad de inmersión 10 mt.
(para un uso doméstico según la norma EN 60335-2-41)
- Máxima profundidad de inmersión 20 mt.
(con cable de longitud adecuada)
- PH líquido de 4 a 10
- Servicio continuo con bomba completamente sumergida
- Densidad del líquido 1,2 kg/dm³

MOTOR

- Trifásico 230/400V-50Hz
- Aislamiento Clase F
- Protección IP 68

MATERIALES

- | | |
|--|---|
| - Cuerpo del motor | Fundición |
| - Cuerpo bomba | Fundición |
| - Rodete | Fundición |
| - Eje motor | Acero inoxidable AISI 304 |
| - Doble junta mecánica en cámara de aceite | Cerámica/Grafito/NBR
Silicio/Silicio/NBR |

APLICACIONES

Las electrobombas de la serie SQ, gracias a los numerosos detalles aplicados, constituyen la solución a los problemas de transporte de aguas públicas, de líquidos provenientes de depuradoras, de instalaciones de alcantarillado, de granjas zootécnicas, de mataderos y empresas de chacinería, de fundiciones, del sector agrícola y para el riego. Aplicables en la industria del pescado, papel, en instalaciones civiles residenciales, en contacto con lodos industriales de densidad baja o media. Electrobombas con rodete monocanal abierto que ofrece amplios pasos libres y óptimos rendimientos.



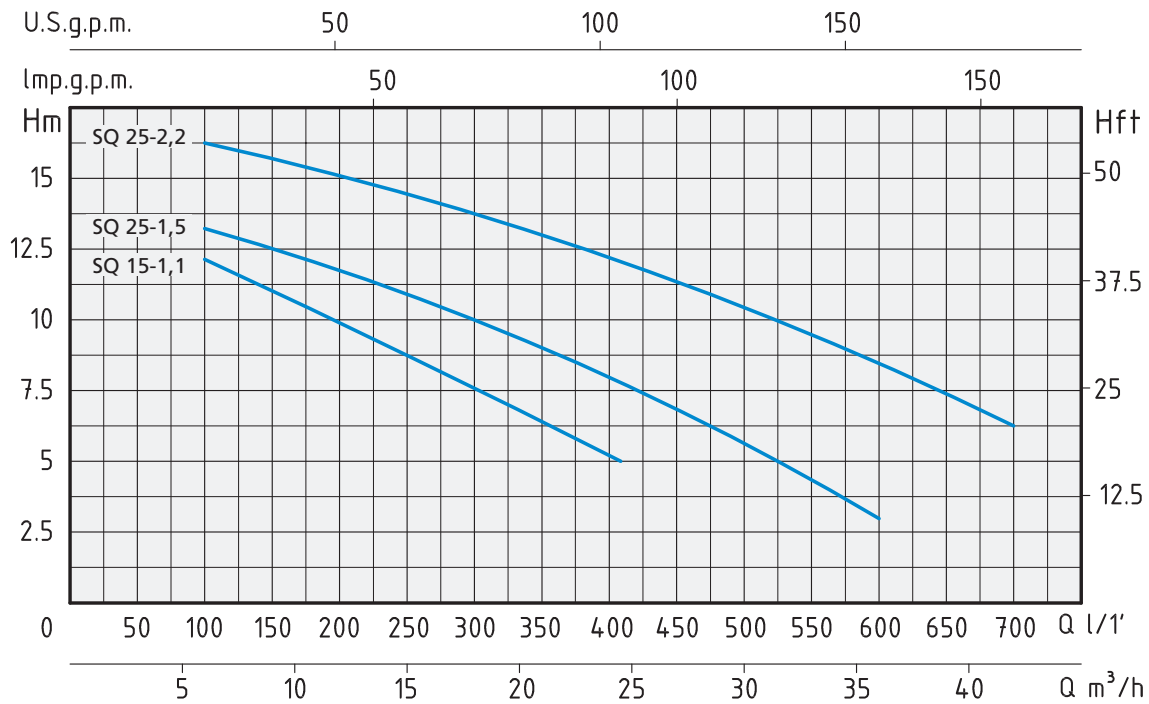
ACCESSOIRE
ACCESORIO



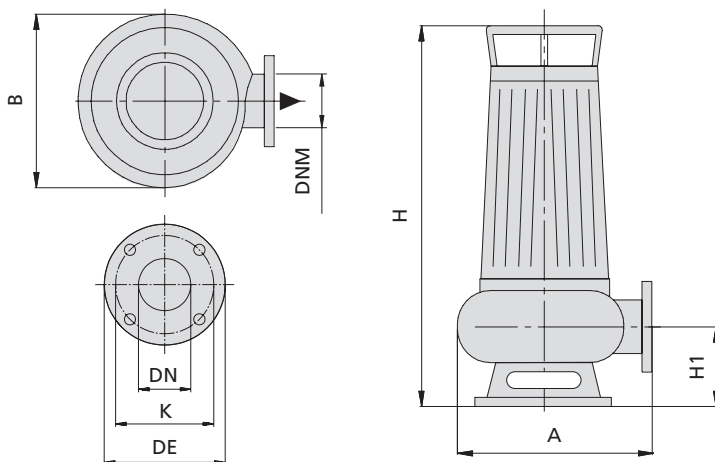
VOIR SCHÉMA
VÉASE EL ESQUEMA p. 294



ROTOR - RODETE



TYPE TIPO	PUISSANCE NOMINALE POTENCIA NOMINAL		PUISSANCE ABSORBÉE POTENCIA ABSORBIDA	AMPÈRES AMPERIO	Q = DÉBIT - CAPACIDAD															
	HP	kW			Hauteur manométrique totale en m.C.E. - Carga hidrostática manométrica total en m.C.A.															
Triphasé Trifásico	P2		P1	Triphasé Trifásico	m³/h	6	9	12	15	18	21	24	27	30	33	36	39	42		
					l/min	100	150	200	250	300	350	400	450	500	550	600	650	700		
SQ 15-1,1	1,5	1,1	1,3	2,3	H (m)	12	11	10	8	7,5	6	5,2								
SQ 25-1,5	2	1,5	1,75	3,2		13	12,5	12	11	10	9,3	7,8	7	6	4	3				
SQ 25-2,2	3	2,2	2,6	5		16	15,6	15	14,5	13,7	13	12	11,5	10,2	9,6	8,5	7,5	6		



TYPE - TIPO	DIMENSIONS mm - DIMENSIONES mm					
	DN	DE	K	Trous Orificios		Brides Brida
n°				Ø		
SQ 15-1,1	50	140	110	4	14	2"
SQ 25-1,5	50	140	110	4	14	2" ½
SQ 25-2,2	50	140	110	4	14	2" ½

TYPE TIPO	DIMENSIONS mm - DIMENSIONES mm					CÂBLE CABLE	DIMENSIONS DIMENSIONES mm			POIDS PESO kg
	A	B	H	H1	DN		P	L	H	
Triphasé Trifásico										
SQ 15-1,1	210	200	470	100	2"	10 m H07RNF	270	350	580	32,7
SQ 25-1,5	270	230	500	100	2" ½	10 m H07RNF	270	350	580	40,1
SQ 25-2,2	270	230	520	100	2" ½	10 m H07RNF	270	350	580	42,8

APPLICATIONS

Les électropompes de la série SQ, grâce aux nombreuses mesures appliquées, constituent la solution aux problèmes d'acheminement de l'eau de service public, des liquides des épurateurs, des égouts, des fermes d'élevage, des abattoirs et des usines de charcuterie, des fonderies, du secteur agricole et pour l'irrigation. Applicables dans les industries de la pêche et du papier, dans le génie civil résidentiel, en contact avec des boues industrielles de faible ou moyenne densité. Électropompes à rotor ouvert monocanal offrant de larges passages libres et d'excellents rendements.

LIMITES D'UTILISATION

- Température du liquide jusqu'à 35°C
(pour usage domestique suivant EN 60335-2-41)
Température max. du liquide: 50°C (pour d'autres usages)
- Profondeur maximum d'immersion 10 mt.
(pour usage domestique suivant EN 60335-2-41)
- Profondeur maximum d'immersion 20 mt.
(avec câble de longueur adaptée)
- pH du liquide de 4 à 10
- Service continu avec pompe complètement immergée
- Densité du liquide 1,2 kg/dm³

MOTEUR

- Triphasé 230/400V-50Hz
- Isolation Classe F
- Protection IP 68

MATÉRIAUX

- Corps du moteur Fonte
- Corps de pompe Fonte
- Rotor Fonte
- Arbre moteur Acier inox AISI 304
- Double garniture mécanique
en bain d'huile Céramique/Graphite
 Silicium/Silicium

LÍMITES DE USO

- Temperatura de líquido de hasta 35°C
(para un uso doméstico según la norma EN 60335-2-41)
Temperatura máx. líquido: 50°C (para otros usos)
- Máxima profundidad de inmersión 10 mt.
(para un uso doméstico según la norma EN 60335-2-41)
- Máxima profundidad de inmersión 20 mt.
(con cable de longitud adecuada)
- PH líquido de 4 a 10
- Servicio continuo con bomba completamente sumergida
- Densidad del líquido 1,2 kg/dm³

MOTOR

- Trifásico 230/400V-50Hz
- Aislamiento Clase F
- Protección IP 68

MATERIALES

- Cuerpo del motor Fundición
- Cuerpo bomba Fundición
- Rodete Fundición
- Eje motor Acero inoxidable AISI 304
- Doble junta mecánica
en cámara de aceite Cerámica/Grafito
 Silicio/Silicio

APLICACIONES

Las electrobombas de la serie SQ, gracias a los numerosos detalles aplicados, constituyen la solución a los problemas de transporte de aguas públicas, de líquidos provenientes de depuradoras, de instalaciones de alcantarillado, de granjas zootécnicas, de mataderos y empresas de chacinería, de fundiciones, del sector agrícola y para el riego. Aplicables en la industria del pescado, papel, en instalaciones civiles residenciales, en contacto con lodos industriales de densidad baja o media. Electrobombas con rodete monocanal abierto que ofrece amplios pasajes libres y óptimos rendimientos.



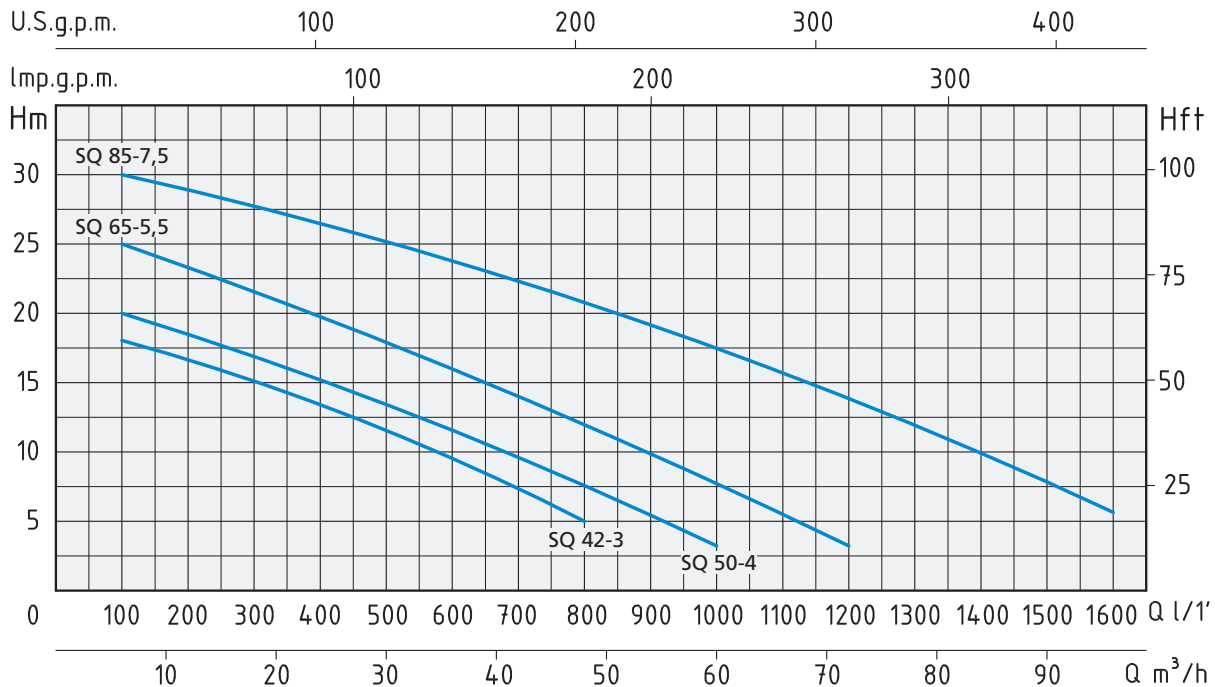
ACCESSOIRE
ACCESORIO



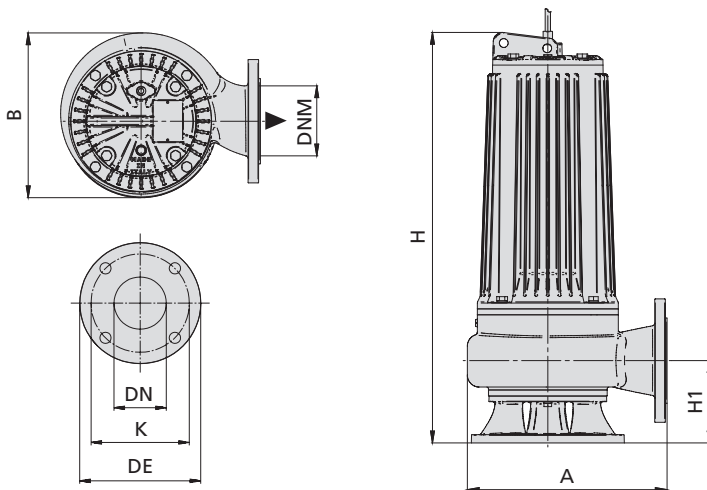
VOIR SCHÉMA
VÉASE EL ESQUEMA p. 295



ROTOR - RODETE



TYPE TIPO	PUISSANCE NOMINALE POTENCIA NOMINAL		PUISSANCE ABSORBÉE POTENCIA ABSORBIDA	AMPÈRES AMPERIO	Q = DÉBIT - CAPACIDAD											
	HP	kW			Triphasé Trifásico	m³/h	6	12	18	24	36	48	60	72	84	96
Triphasé Trifásico	P2		P1	Triphasé Trifásico	l/min	100	200	300	400	600	800	1000	1200	1400	1600	
	Hauteur manométrique totale en m.C.E. - Carga hidrostática manométrica total en m.C.A.															
SQ 42-3	4	3	3,4	6,5	H (m)	18	17	15	13	9,5	5					
SQ 50-4	5,5	4	4,5	8,7		20	17,8	17	15	12	7,5	3				
SQ 65-5,5	7,5	5,5	6,2	10		25	23	21,5	20	16	12	7,5	3			
SQ 85-7,5	10	7,5	8,5	13,5		30	28,5	27,5	26,5	24	21	17,5	13	10	6	



TYPE - TIPO	DIMENSIONS mm - DIMENSIONES mm					
	DN	DE	K	Trous Orificios		Brides Brida
n°				Ø		
SQ 42-3	80	190	150	4	19	3"
SQ 50-4	80	190	150	4	19	3"
SQ 65-5,5	100	210	170	4	19	4"
SQ 85-7,5	100	210	170	4	19	4"

TYPE TIPO	DIMENSIONS mm - DIMENSIONES mm						DIMENSIONS DIMENSIONES mm	POIDS PESO			
	A	B	H	H1	DNM	CÂBLE CABLE			P	L	H
Triphasé Trifásico											
SQ 42-3	310	270	564	125	3"	10 m H07RNF	320	765	395	69,2	
SQ 50-4	310	270	584	125	3"	10 m H 07RNF	320	765	395	74,2	
SQ 65-5,5	330	280	670	130	4"	10 m H07RNF	368	797	415	101,5	
SQ 85-7,5	330	280	700	130	4"	10 m H07RNF	368	797	415	107,5	

APPLICATIONS

Électropompes pour le drainage avec rotor immergé de type Vortex en retrait permettant de larges passages libres, même intégraux. Elles conviennent pour le levage de liquides biologiques et d'égouts, avec des substances colloïdales et huileuses et pour les rejets civils et industriels.

LIMITES D'UTILISATION

- Température du liquide jusqu'à 35°C
(pour usage domestique suivant EN 60335-2-41)
Température max. du liquide: 50°C (pour d'autres usages)
- Profondeur maximum d'immersion 10 mt.
(pour usage domestique suivant EN 60335-2-41)
- Profondeur maximum d'immersion 20 mt.
(avec câble de longueur adaptée)
- pH du liquide de 4 à 10
- Service continu avec pompe complètement immergée
- Densité du liquide 1,2 kg/dm³

MOTEUR

- Triphasé 230/400V-50Hz
- Isolation Classe F
- Protection IP 68

MATÉRIAUX

- Corps du moteur Fonte
- Corps de pompe Fonte
- Rotor Fonte
- Arbre moteur Acier inox AISI 304
- Double garniture mécanique
en bain d'huile Céramique/Graphite/NBR
 Silicium/Silicium/NBR

LÍMITES DE USO

- Temperatura de líquido de hasta 35°C
(para un uso doméstico según la norma EN 60335-2-41)
Temperatura máx. líquido: 50°C (para otros usos)
- Máxima profundidad de inmersión 10 mt.
(para un uso doméstico según la norma EN 60335-2-41)
- Máxima profundidad de inmersión 20 mt.
(con cable de longitud adecuada)
- PH líquido de 4 a 10
- Servicio continuo con bomba completamente sumergida
- Densidad del líquido 1,2 kg/dm³

MOTOR

- Trifásico 230/400V-50Hz
- Aislamiento Clase F
- Protección IP 68

MATERIALES

- Cuerpo del motor Fundición
- Cuerpo bomba Fundición
- Rodete Fundición
- Eje motor Acero inoxidable AISI 304
- Doble junta mecánica
en cámara de aceite Cerámica/Grafito/NBR
 Silicio/Silicio/NBR

APLICACIONES

Electrobombas para drenaje con rodete sumergido de tipo Vortex retraído que permite amplios pasajes libres incluso integrales. Adecuadas para la elevación de líquidos biológicos y residuales, con sustancias coloidales y aceitosos y para desagües de origen civil e industrial.



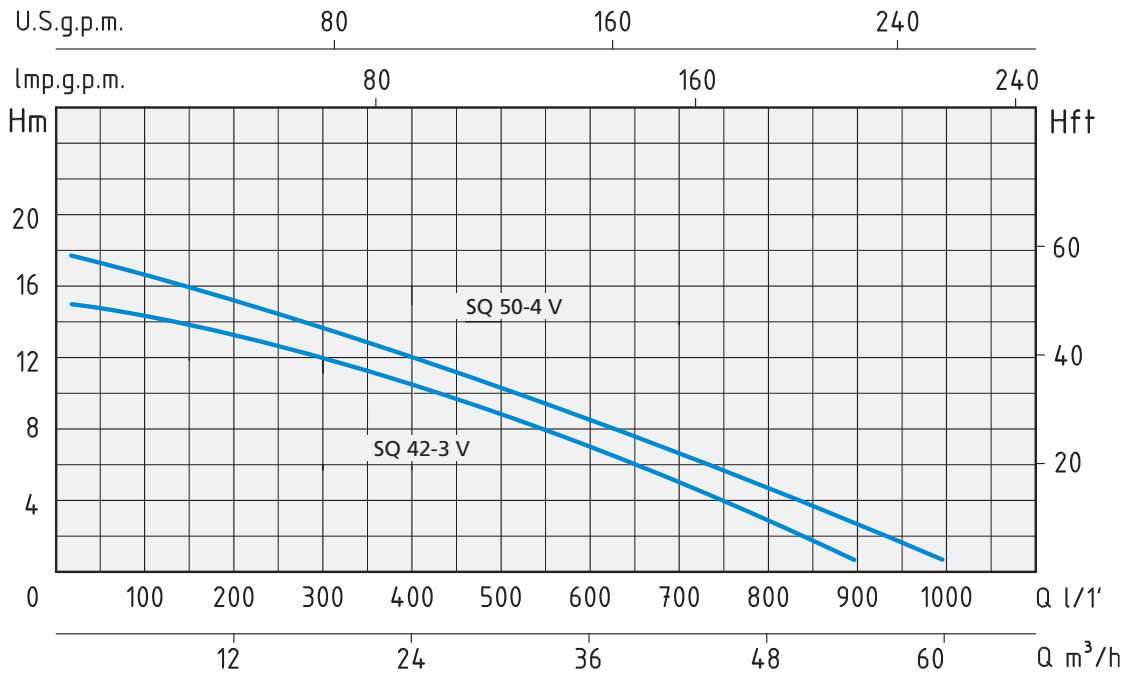
ACCESSOIRE
ACCESORIO



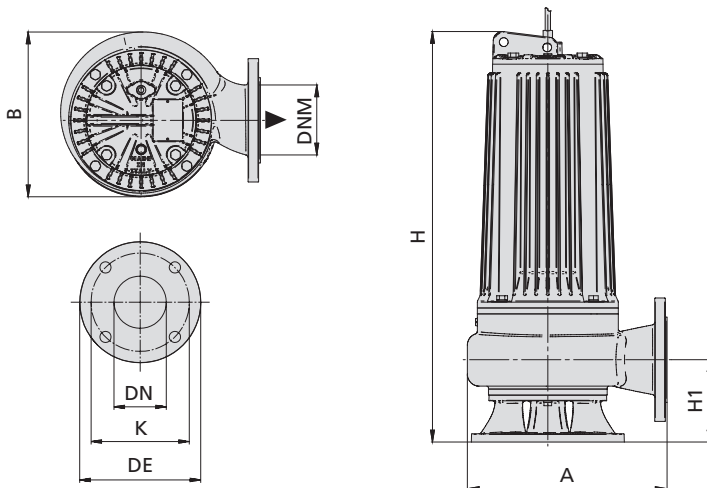
VOIR SCHÉMA
VÉASE EL ESQUEMA p. 295



ROTOR - RODETE



TYPE TIPO	PUISSANCE NOMINALE POTENCIA NOMINAL		PUISSANCE ABSORBÉE POTENCIA ABSORBIDA	AMPÈRES AMPÉRIO	Q = DÉBIT - CAPACIDAD										
	HP	kW			Triphasé Trifásico	m³/h	0	6	12	18	24	30	36	48	54
SQ 42-3 V	4	3	3,6	6,5	l/min	0	100	200	300	400	500	600	800	900	1000
	Hauteur manométrique totale en m.C.E. - Carga hidrostática manométrica total en m.C.A.														
SQ 50-4 V	5,5	4	4,2	7,5	H (m)	15,5	14,5	13	12	11	8,5	6,5	3	1	
SQ 50-4 V	5,5	4	4,2	7,5	H (m)	18	16,5	15	13,5	12	10,5	9	4,5	2,5	1



TYPE - TIPO	DIMENSIONS mm - DIMENSIONES mm					
	DN	DE	K	Trous Orificios		Brides Brida
n°				Ø		
Triphasé Trifásico	80	190	150	4	18	3"
SQ 42-3 V	80	190	150	4	18	3"
SQ 50-4 V	80	190	150	4	18	3"

TYPE TIPO	DIMENSIONS mm - DIMENSIONES mm							DIMENSIONS DIMENSIONES mm			POIDS PESO
	A	B	H	H1	DNM	CÂBLE CABLE	Passage de solides (mm) Paso sólidos (mm)	P	L	H	
Triphasé Trifásico	A	B	H	H1	DNM	CÂBLE CABLE	Passage de solides (mm) Paso sólidos (mm)	P	L	H	kg
SQ 42-3 V	325	260	597	134,5	3"	10 m H07RNF	Ø 55	350	780	320	70
SQ 50-4 V	325	260	617	134,5	3"	10 m H 07RNF	Ø 70	350	780	320	75

APPLICATIONS

Les électropompes de la série SQ, grâce aux nombreuses mesures appliquées, constituent la solution aux problèmes d'acheminement de l'eau de service public, des liquides des épurateurs, des égouts, des fermes d'élevage, des abattoirs et des usines de charcuterie, des fonderies, du secteur agricole et pour l'irrigation. Applicables dans les industries de la pêche et du papier, dans le génie civil résidentiel, en contact avec des boues industrielles de faible ou moyenne densité. Électropompes à rotor ouvert monocanal offrant de larges passages libres et d'excellents rendements.

LIMITES D'UTILISATION

- Température du liquide jusqu'à 35°C (pour usage domestique suivant EN 60335-2-41)
Température max. du liquide: 50°C (pour d'autres usages)
- Profondeur maximum d'immersion 10 mt. (pour usage domestique suivant EN 60335-2-41)
- Profondeur maximum d'immersion 20 mt. (avec câble de longueur adaptée)
- pH du liquide de 4 à 10
- Service continu avec pompe complètement immergée
- Densité du liquide 1,2 kg/dm³

MOTEUR

- Triphasé 400V-50Hz (11÷15 kW)
- Triphasé 400/690V-50Hz
- Moteur électrique à induction à 4 pôles (n = 1450 min⁻¹)
- Isolation Classe F
- Protection IP 68

MATÉRIAUX

- | | |
|--|--|
| - Corps du moteur | Fonte |
| - Corps de pompe | Fonte |
| - Rotor | Fonte |
| - Arbre moteur | Acier inox AISI 304 |
| - Double garniture mécanique en bain d'huile | Silicium/Silicium
Silicium/Silicium/Viton |

LÍMITES DE USO

- Temperatura de líquido de hasta 35°C (para un uso doméstico según la norma EN 60335-2-41)
Temperatura máx. líquido: 50°C (para otros usos)
- Máxima profundidad de inmersión 10 mt. (para un uso doméstico según la norma EN 60335-2-41)
- Máxima profundidad de inmersión 20 mt. (con cable de longitud adecuada)
- PH líquido de 4 a 10
- Servicio continuo con bomba completamente sumergida
- Densidad del líquido 1,2 kg/dm³

MOTOR

- Trifásico 400V-50Hz (11÷15 kW)
- Trifásico 400/690V-50Hz
- Motor eléctrico por inducción de 4 polos (n = 1450 min⁻¹)
- Aislamiento Clase F
- Protección IP 68

MATERIALES

- | | |
|--|--|
| - Cuerpo del motor | Fundición |
| - Cuerpo bomba | Fundición |
| - Rodete | Fundición |
| - Eje motor | Acero inoxidable AISI 304 |
| - Doble junta mecánica en cámara de aceite | Silicio/Silicio
Silicio/Silicio/Viton |

APLICACIONES

Las electrobombas de la serie SQ, gracias a los numerosos detalles aplicados, constituyen la solución a los problemas de transporte de aguas públicas, de líquidos provenientes de depuradoras, de instalaciones de alcantarillado, de granjas zootécnicas, de mataderos y empresas de chacinería, de fundiciones, del sector agrícola y para el riego. Aplicables en la industria del pescado, papel, en instalaciones civiles residenciales, en contacto con lodos industriales de densidad baja o media. Electrobombas con rodete monocanal abierto que ofrece amplios pasos libres y óptimos rendimientos.

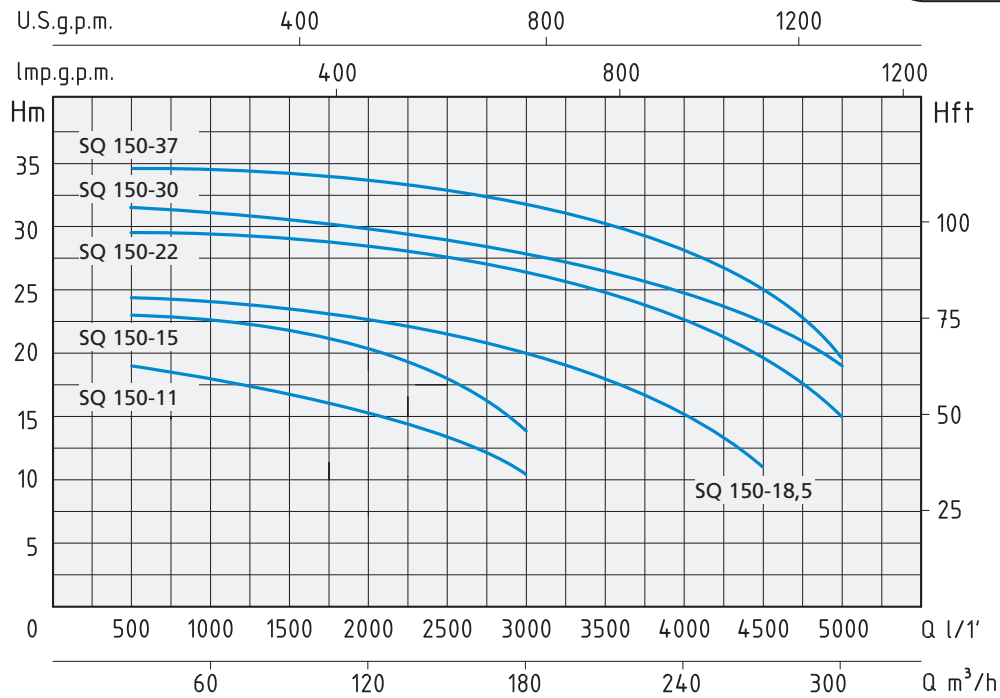


ACCESSOIRE
ACCESORIO
(11 ÷ 22 kW)

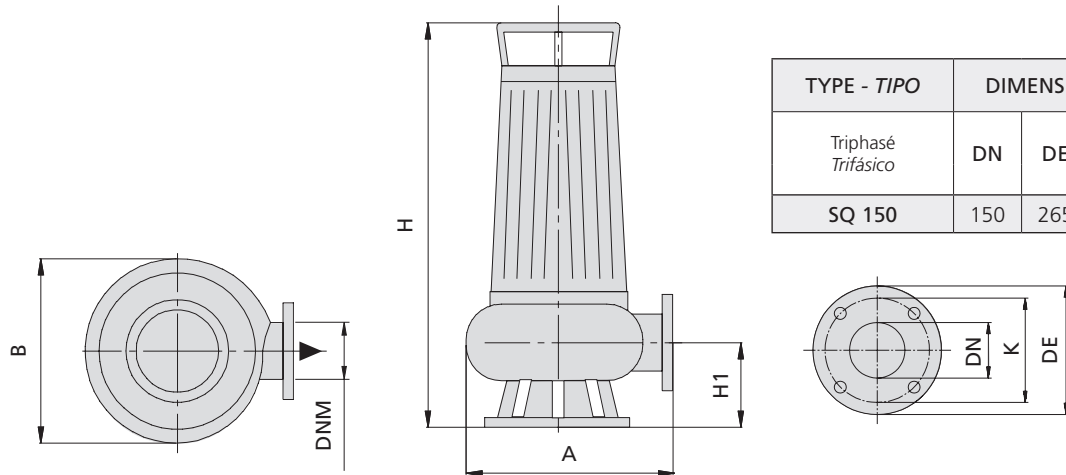
VOIR SCHÉMA
VÉASE EL ESQUEMA
p. 295



ROTOR - RODETE



TYPE TIPO	PUISSANCE NOMINALE POTENCIA NOMINAL		PUISSANCE ABSORBÉE POTENCIA ABSORBIDA	AMPÈRES AMPERIO	Q = DÉBIT - CAPACIDAD										
	HP	kW			Triphasé Trifásico	m³/h	30	60	90	120	150	180	210	240	270
Triphasé Trifásico	P2		P1	Triphasé Trifásico	l/min	500	1000	1500	2000	2500	3000	3500	4000	4500	5000
Hauteur manométrique totale en m.C.E. - Carga hidrostática manométrica total en m.C.A.															
SQ 150-11	15	11	13	25	H (m)	18	17,5	17	15,5	13,5	10,5				
SQ 150-15	20	15	16	31		23,5	23	22,2	21	18,3	14				
SQ 150-18,5	25	18,5	22	43		24	23,8	23,5	22,6	20,5	20	17,9	15	11,5	
SQ 150-22	30	22	27	45		29,5	29,1	28,1	28,5	27,5	26,2	24,3	22	17,5	15
SQ 150-30	40	30	37	56		31,8	31	30,5	29,5	28,5	27	25,5	23,4	20	17
SQ 150-37	50	37	46	68		34,9	34,7	34,5	33,8	32,8	31,3	29,3	26,5	23,1	19



TYPE - TIPO	DIMENSIONS mm - DIMENSIONES mm					
Triphasé Trifásico	DN	DE	K	Trous Orificios		Brides Brida
				n°	Ø	
SQ 150	150	265	225	8	18	6"

TYPE TIPO	DIMENSIONS mm - DIMENSIONES mm					DIMENSIONS DIMENSIONES mm				POIDS PESO
Triphasé - Trifásico	A	B	H	H1	CÂBLE - CABLE	P	L	H	kg	
SQ 150-11	620	450	1050	240	10 m	500	650	1145	260	
SQ 150-15	620	462	1050	240	10 m	500	650	1145	270	
SQ 150-18,5	620	550	1080	240	10 m	600	650	1345	335	
SQ 150-22	620	565	1080	240	10 m	600	650	1345	345	
SQ 150-30	620	565	1250	290	10 m	600	700	1400	485	
SQ 150-37	620	565	1250	290	10 m	600	700	1400	545	