

### APPLICATIONS

Électropompes universelles pour applications civiles et industrielles dans les systèmes de lavage, à haute pression, pour l'irrigation, l'agriculture, les installations sportives, les fontaines et pour déplacer des liquides modérément agressifs, sans substances solides ou abrasives.

### LIMITES D'UTILISATION

- Température du liquide jusqu'à 35°C (pour usage domestique suivant EN 60335-2-41)
- Température max. du liquide: 110°C (pour d'autres usages)
- Température ambiante jusqu'à 40°C
- Indice de rendement minimal (BEP) MEI ≥ 0,4

### MOTEUR

- Monophasé 230V-50Hz
- Triphasé 230/400V-50Hz
- Moteur électrique à induction à 2 pôles (n = 2900 min<sup>-1</sup>)
- Isolation Classe F
- Protection IP 55

### MATÉRIAUX

- Corps d'aspiration Acier inox AISI 304
- Corps de refoulement Acier inox AISI 304
- Rotor Acier inox AISI 304
- Chemise de la pompe Acier inox AISI 304
- Couvercle supérieur Acier inox AISI 304
- Couvercle inférieur Acier inox AISI 304
- Arbre moteur Acier inox AISI 304
- Joints mécaniques Silicium/Graphite/Viton

### LÍMITES DE USO

- Temperatura del líquido hasta 35°C (para un uso doméstico según la norma EN 60335-2-41)
- Temperatura máx. líquido: 110°C (para otros usos)
- Temperatura ambiente hasta 40°C.
- Índice de eficiencia mínimo (BEP) MEI ≥ 0,4

### MOTOR

- Monofásico 230V-50Hz
- Trifásico 230/400V-50Hz
- Motor eléctrico por inducción de 2 polos (n = 2900 min<sup>-1</sup>)
- Aislamiento Clase F
- Protección IP 55

### MATERIALES

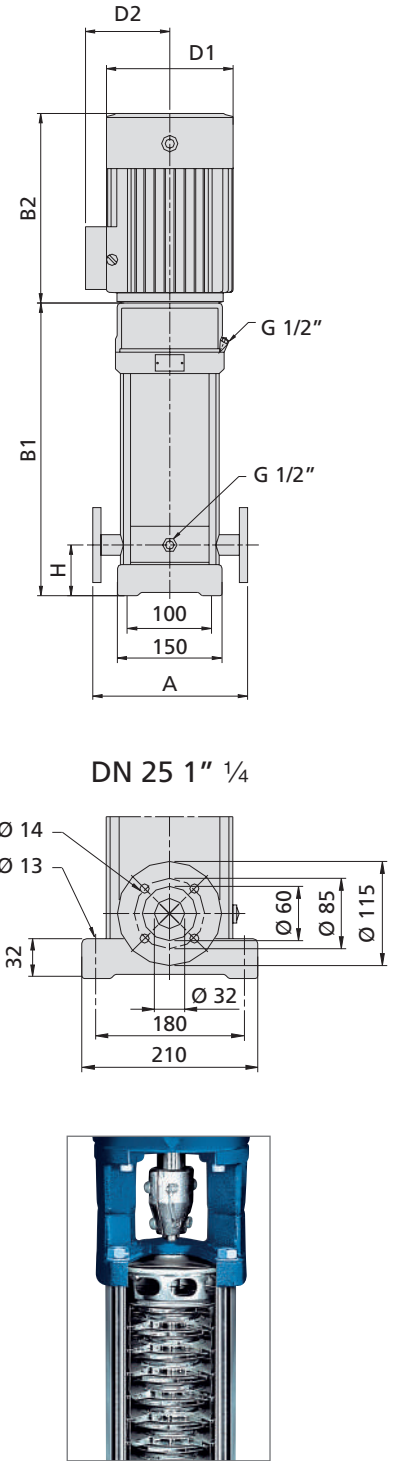
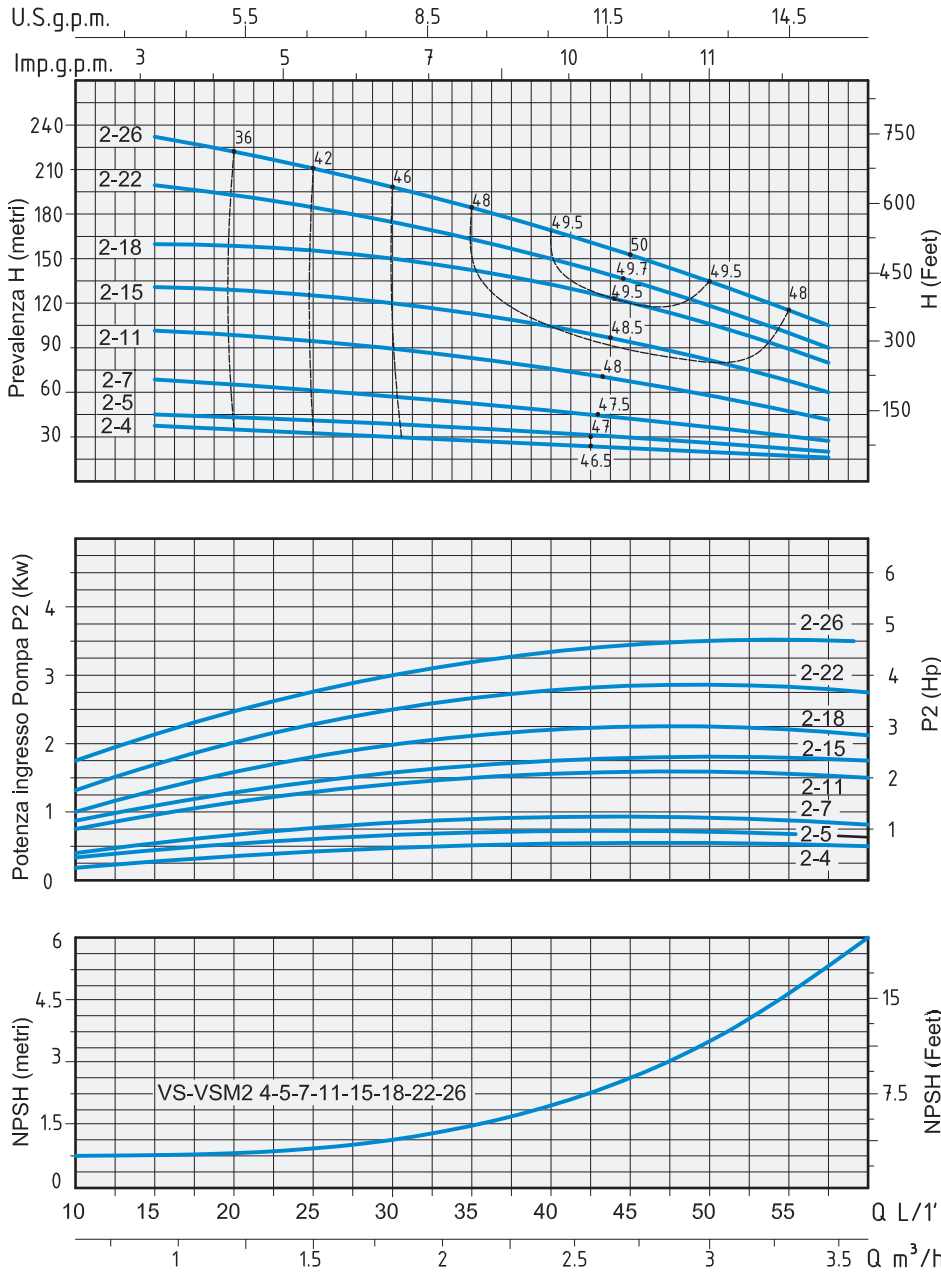
- Cuerpo aspiración Acero inoxidable AISI 304
- Cuerpo impulsión Acero inoxidable AISI 304
- Rodete Acero inoxidable AISI 304
- Camisa de la bomba Acero inoxidable AISI 304
- Tapa superior Acero inoxidable AISI 304
- Tapa inferior Acero inoxidable AISI 304
- Eje motor Acero inoxidable AISI 304
- Juntas mecánicas Silicio/Grafito/Viton

### APLICACIONES

Electrobombas universales para aplicaciones civiles e industriales, para instalaciones de lavado a alta presión, para riego, agricultura, instalaciones deportivas, para fuentes y para desplazamiento de líquidos moderadamente agresivos sin sustancias sólidas o abrasivas.



TYPE TIPO		PUISSANCE NOMINALE POTENCIA NOMINAL		PUISSANCE ABSORBÉE POTENCIA ABSORBIDA		AMPÈRES AMPERIO		Q = DÉBIT - CAPACIDAD										
Monophasé Monofásico	Triphasé Trifásico	P2		P1	Monophasé Monofásico	Triphasé Trifásico	Hauteur manométrique totale en m.C.E. - Carga hidrostática manométrica total en m.C.A.											
		HP	kW	kW			m <sup>3</sup> /h	1	1,2	1,5	1,6	2	2,4	2,8	3	3,2	3,5	
VSM 2-4	VS 2-4	0,75	0,55	0,75	3,4	1,4	H (m)	36	34	32,5	32	29	26,5	23,5	21,5	20	16	
VSM 2-5	VS 2-5	0,75	0,55	0,75	3,4	1,4		45	43	40,5	40	37	33	30	26	23,5	20	
VSM 2-7	VS 2-7	1	0,75	1,1	5	1,7		63	60	57,5	57	52	47	42	38	35	28	
VSM 2-11	VS 2-11	1,5	1,1	1,5	6,9	2,5		98	94	89,5	89	80	73	64	58	53	44	
VSM 2-15	VS 2-15	2	1,5	2	9,7	3,5		134	130	124,5	124	114	104	94	86	78	60	
VSM 2-18	VS 2-18	3	2,2	2,85	13,5	4,7		161	157	150,5	150	140	129	118	104	93	76	
VSM 2-22	VS 2-22	3	2,2	2,85	13,5	4,7		197	191	180,5	180	165	150	135	123	110	90	
	VS 2-26	4	3	3,6		6,1		232	224	214,5	214	190	175	158	144	130	110	



TYPE TIPO		DIMENSIONS mm - DIMENSIONES mm							DIMENSIONS DIMENSIONES mm			POIDS PESO	
Monofásé Monofásico	Triphasé Trifásico	A	H	B1	B2	B1 + B2	D1	D2	BRIDE BRIDA	P	L	H	kg
VSM 2-4	VS 2-4	250	75	294	210	504	148	117	DN 25 1" 1/4	320	765	395	34
VSM 2-5	VS 2-5	250	75	312	210	522	148	117	DN 25 1" 1/4	320	765	395	34,1
VSM 2-7	VS 2-7	250	75	358	245	603	170	142	DN 25 1" 1/4	320	765	395	38,1
VSM 2-11	VS 2-11	250	75	430	245	675	170	142	DN 25 1" 1/4	320	765	395	42,1
VSM 2-15	VS 2-15	250	75	512	290	802	190	155	DN 25 1" 1/4	372	965	445	50,9
VSM 2-18	VS 2-18	250	75	566	290	856	190	155	DN 25 1" 1/4	372	965	445	55
VSM 2-22	VS 2-22	250	75	638	290	928	190	155	DN 25 1" 1/4	365	1115	440	59,4
	VS 2-26	250	75	720	315	1035	197	165	DN 25 1" 1/4	365	1115	440	66,1

### APPLICATIONS

Électropompes universelles pour applications civiles et industrielles dans les systèmes de lavage, à haute pression, pour l'irrigation, l'agriculture, les installations sportives, les fontaines et pour déplacer des liquides modérément agressifs, sans substances solides ou abrasives.

### APLICACIONES

Electrobombas universales para aplicaciones civiles e industriales, para instalaciones de lavado a alta presión, para riego, agricultura, instalaciones deportivas, para fuentes y para desplazamiento de líquidos moderadamente agresivos sin sustancias sólidas o abrasivas.

### LIMITES D'UTILISATION

- Température du liquide jusqu'à 35°C (pour usage domestique suivant EN 60335-2-41)
- Température max. du liquide: 110°C (pour d'autres usages)
- Température ambiante jusqu'à 40°C
- Indice de rendement minimal (BEP) MEI  $\geq 0,4$

### MOTEUR

- Monophasé 230V-50Hz
- Triphasé 230/400V-50Hz
- Moteur électrique à induction à 2 pôles (n = 2900 min<sup>-1</sup>)
- Isolation Classe F
- Protection IP 55

### MATÉRIAUX

- Corps d'aspiration Acier inox AISI 304
- Corps de refoulement Acier inox AISI 304
- Rotor Acier inox AISI 304
- Chemise de la pompe Acier inox AISI 304
- Couvercle supérieur Acier inox AISI 304
- Couvercle inférieur Acier inox AISI 304
- Arbre moteur Acier inox AISI 304
- Joints mécaniques Silicium/Graphite/Viton

### LÍMITES DE USO

- Temperatura del líquido hasta 35°C (para un uso doméstico según la norma EN 60335-2-41)
- Temperatura máx. líquido: 110°C (para otros usos)
- Temperatura ambiente hasta 40°C.
- Índice de eficiencia mínimo (BEP) MEI  $\geq 0,4$

### MOTOR

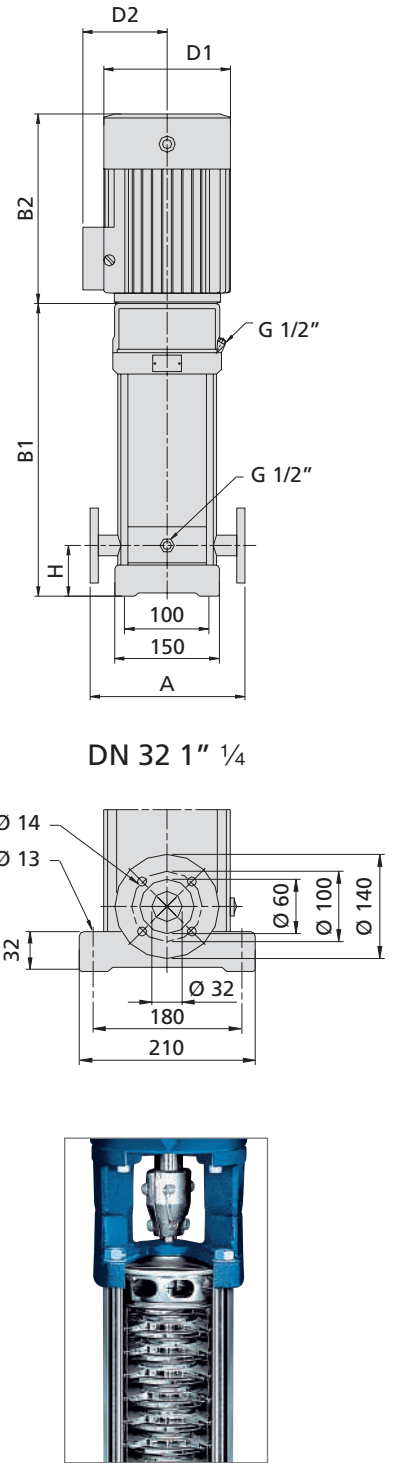
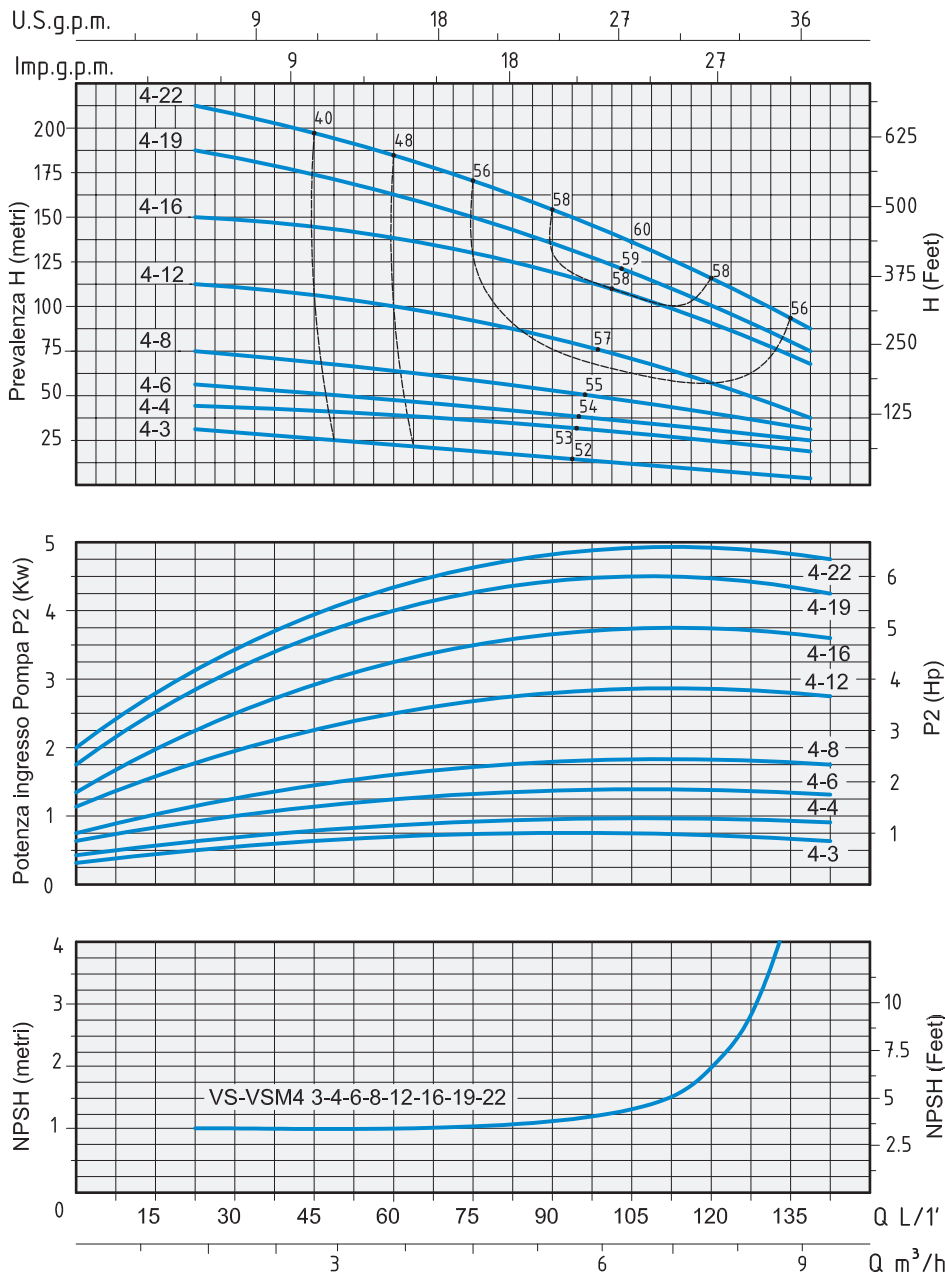
- Monofásico 230V-50Hz
- Trifásico 230/400V-50Hz
- Motor eléctrico por inducción de 2 polos (n = 2900 min<sup>-1</sup>)
- Aislamiento Clase F
- Protección IP 55

### MATERIALES

- Cuerpo aspiración Acero inoxidable AISI 304
- Cuerpo impulsión Acero inoxidable AISI 304
- Rodete Acero inoxidable AISI 304
- Camisa de la bomba Acero inoxidable AISI 304
- Tapa superior Acero inoxidable AISI 304
- Tapa inferior Acero inoxidable AISI 304
- Eje motor Acero inoxidable AISI 304
- Juntas mecánicas Silicio/Grafito/Viton



TYPE TIPO		PUISSANCE NOMINALE POTENCIA NOMINAL		PUISSANCE ABSORBÉE POTENCIA ABSORBIDA	AMPÈRES AMPERIO		Q = DÉBIT - CAPACIDAD										
Monophasé Monofásico	Triphasé Trifásico	P2		P1	Monophasé Monofásico	Triphasé Trifásico	Hauteur manométrique totale en m.C.E. - Carga hidrostática manométrica total en m.C.A.										
		HP	kW	kW			m <sup>3</sup> /h	1,5	2	2,4	3	3,5	4	5	6	7	8
VSM 4-3	VS 4-3	0,75	0,55	0,75	3,4	1,4	28	27	26,5	25,5	24,5	23,5	21	18	14	10	
VSM 4-4	VS 4-4	1	0,75	1,1	5	1,7	38	36	35,5	34,5	33,5	32	29	24,5	19	13	
VSM 4-6	VS 4-6	1,5	1,1	1,5	6,9	2,5	56	54,5	53,5	52	50	48	42	36	28,5	20	
VSM 4-8	VS 4-8	2	1,5	2	9,7	3,5	74	73	72	70	68	66	60	52	42	27	
VSM 4-12	VS 4-12	3	2,2	2,85	13,5	4,7	114	110	107,5	104	101	96	87	74	59	41	
	VS 4-16	4	3	3,6		6,1	152	149,5	146,5	142	137	131,5	118	101	80	55	
	VS 4-19	5,5	4	4,8		8	183	179	175	168	163	158	143	124	100	67	
	VS 4-22	5,5	4	4,8		8	211	205	200	194	188	181	164	142	116	79	



TYPE TIPO		DIMENSIONS mm - DIMENSIONES mm							DIMENSIONS DIMENSIONES mm			POIDS PESO	
Monophasé Monofásico	Triphasé Trifásico	A	H	B1	B2	B1 + B2	D1	D2	BRIDE BRIDA	P	L	H	kg
VSM 4-3	VS 4-3	250	75	303	210	513	148	148	DN 32 1" 1/4	320	765	395	37,1
VSM 4-4	VS 4-4	250	75	340	245	585	170	142	DN 32 1" 1/4	320	765	395	39
VSM 4-6	VS 4-6	250	75	394	245	639	170	142	DN 32 1" 1/4	320	765	395	44,1
VSM 4-8	VS 4-8	250	75	458	290	748	190	155	DN 32 1" 1/4	372	965	445	52,1
VSM 4-12	VS 4-12	250	75	566	290	856	190	155	DN 32 1" 1/4	372	965	445	57,1
	VS 4-16	250	75	684	315	999	197	165	DN 32 1" 1/4	365	1115	440	64,1
	VS 4-19	250	75	765	335	1100	230	188	DN 32 1" 1/4	417	1215	445	78,5
	VS 4-22	250	75	846	335	1181	230	188	DN 32 1" 1/4	417	1215	445	81,8

### APPLICATIONS

Électropompes universelles pour applications civiles et industrielles dans les systèmes de lavage, à haute pression, pour l'irrigation, l'agriculture, les installations sportives, les fontaines et pour déplacer des liquides modérément agressifs, sans substances solides ou abrasives.

### LIMITES D'UTILISATION

- Température du liquide jusqu'à 35°C (pour usage domestique suivant EN 60335-2-41)  
Température max. du liquide: 110°C (pour d'autres usages)
- Température ambiante jusqu'à 40°C
- Indice de rendement minimal (BEP) MEI ≥ 0,4

### MOTEUR

- Monophasé 230V-50Hz
- Triphasé 230/400V-50Hz P2 ≤ 7,5 kW
- Triphasé 400/690V-50Hz P2 > 7,5 kW
- Moteur électrique à induction à 2 pôles (n = 2900 min<sup>-1</sup>)
- Isolation Classe F
- Protection IP 55

### MATÉRIAUX

- Corps d'aspiration Acier inox AISI 304
- Corps de refoulement Acier inox AISI 304
- Rotor Acier inox AISI 304
- Chemise de la pompe Acier inox AISI 304
- Couvercle supérieur Acier inox AISI 304
- Couvercle inférieur Acier inox AISI 304
- Arbre moteur Acier inox AISI 304
- Joints mécaniques Silicium/Graphite/Viton

### LÍMITES DE USO

- Temperatura del líquido hasta 35°C (para un uso doméstico según la norma EN 60335-2-41)  
Temperatura máx. líquido: 110°C (para otros usos)
- Temperatura ambiente hasta 40°C.
- Índice de eficiencia mínimo (BEP) MEI ≥ 0,4

### MOTOR

- Monofásico 230V-50Hz
- Trifásico 230/400V-50Hz P2 ≤ 7,5 kW
- Trifásico 400/690V-50Hz P2 > 7,5 kW
- Motor eléctrico por inducción de 2 polos (n = 2900 min<sup>-1</sup>)
- Aislamiento Clase F
- Protección IP 55

### MATERIALES

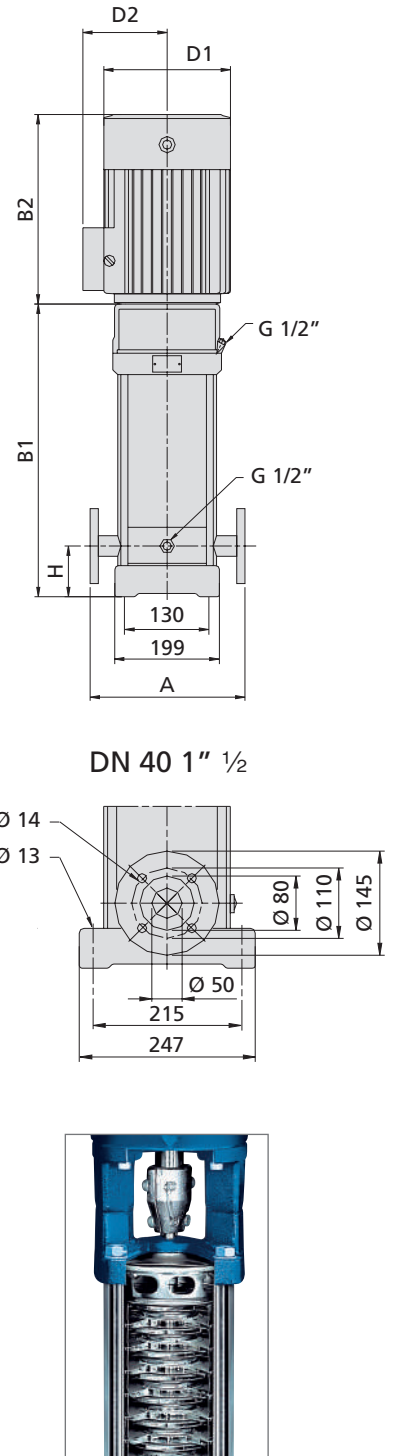
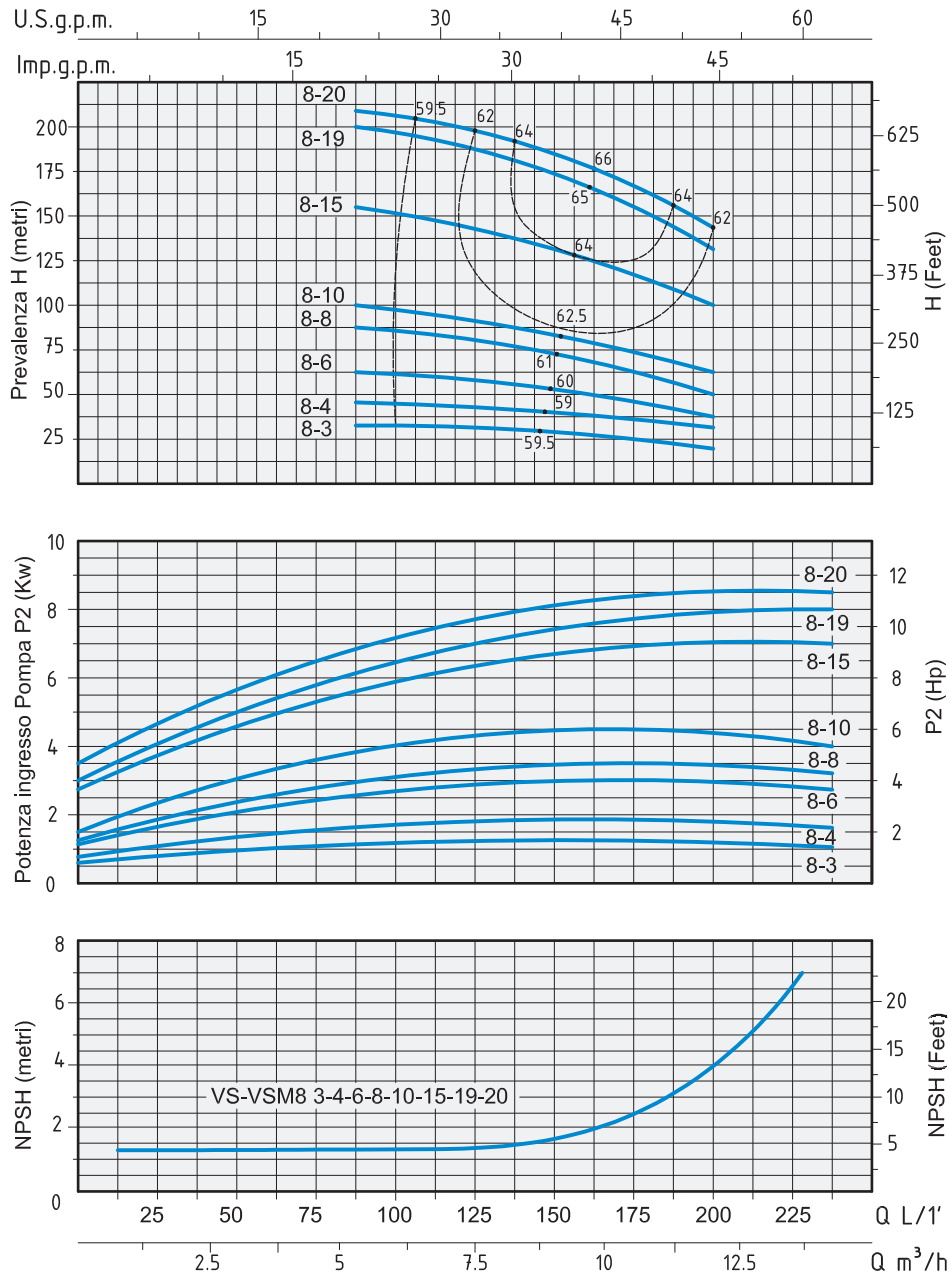
- Cuerpo aspiración Acero inoxidable AISI 304
- Cuerpo impulsión Acero inoxidable AISI 304
- Rodete Acero inoxidable AISI 304
- Camisa de la bomba Acero inoxidable AISI 304
- Tapa superior Acero inoxidable AISI 304
- Tapa inferior Acero inoxidable AISI 304
- Eje motor Acero inoxidable AISI 304
- Juntas mecánicas Silicio/Grafito/Viton

### APLICACIONES

Electrobombas universales para aplicaciones civiles e industriales, para instalaciones de lavado a alta presión, para riego, agricultura, instalaciones deportivas, para fuentes y para desplazamiento de líquidos moderadamente agresivos sin sustancias sólidas o abrasivas.



TYPE TIPO		PUISSANCE NOMINALE POTENCIA NOMINAL		PUISSANCE ABSORBÉE POTENCIA ABSORBIDA		AMPÈRES AMPERIO		Q = DÉBIT - CAPACIDAD								
Monophasé Monofásico	Triphasé Trifásico	P2		P1	Monophasé Monofásico	Triphasé Trifásico	m <sup>3</sup> /h	5	6	7	8	9	10	11	12	
		HP	kW	kW				l/min	83	100	116	133	150	166	183	200
VSM 8-3	VS 8-3	1,5	1,1	1,5	6,9	2,5	Hauteur manométrique totale en m.C.E. - Carga hidrostática manométrica total en m.C.A.									
VSM 8-4	VS 8-4	2	1,5	2	9,7	3,5	H (m)	30	29	28	26	24	22	20	19	
VSM 8-6	VS 8-6	3	2,2	2,85	13,5	4,7		41	38	37	35	33	31	27	26	
	VS 8-8	4	3	3,6		6,1		62	58	56	53	49	46	41	39	
	VS 8-10	5,5	4	4,8		8		83	79	76	73	68	64	57	52	
	VS 8-15	7,5	5,5	6,5		10,7		104	100	97	93	87	81	73	65	
	VS 8-19	10	7,5	9,1		14,5		155	148	146	136	127	117	106	99	
	VS 8-20	10	7,5	9,1		14,5		197	193	185	175	163	150	132	127	
								208	200	190	180	170	157	145	135	



TYPE TIPO		DIMENSIONS mm - DIMENSIONES mm							DIMENSIONS DIMENSIONES mm			POIDS PESO	
Monophasé Monofásico	Triphasé Trifásico	A	H	B1	B2	B1 + B2	D1	D2	BRIDE BRIDA	P	L	H	kg
VSM 8-3	VS 8-3	280	80	377	245	622	170	142	DN 40 1" 1/2	320	765	395	51,8
VSM 8-4	VS 8-4	280	80	417	290	707	190	155	DN 40 1" 1/2	372	965	445	62
VSM 8-6	VS 8-6	280	80	477	290	767	190	155	DN 40 1" 1/2	372	965	445	63
	VS 8-8	280	80	547	315	862	197	165	DN 40 1" 1/2	372	965	445	67,6
	VS 8-10	280	80	607	335	942	230	188	DN 40 1" 1/2	365	1115	440	82,8
	VS 8-15	280	80	807	430	1237	260	208	DN 40 1" 1/2	417	1215	445	104,7
	VS 8-19	280	80	867	430	1297	260	208	DN 40 1" 1/2	515	1515	493	123,1
	VS 8-20	280	80	927	430	1357	260	208	DN 40 1" 1/2	515	1515	493	125,1

### APPLICATIONS

Électropompes universelles pour applications civiles et industrielles dans les systèmes de lavage, à haute pression, pour l'irrigation, l'agriculture, les installations sportives, les fontaines et pour déplacer des liquides modérément agressifs, sans substances solides ou abrasives.

### LIMITES D'UTILISATION

- Température du liquide jusqu'à 35°C (pour usage domestique suivant EN 60335-2-41)
- Température max. du liquide: 110°C (pour d'autres usages)
- Température ambiante jusqu'à 40°C
- Indice de rendement minimal (BEP) MEI  $\geq 0,4$

### MOTEUR

- Monophasé 230V-50Hz
- Triphasé 230/400V-50Hz P2  $\leq 7,5$  kW
- Triphasé 400/690V-50Hz P2  $> 7,5$  kW
- Moteur électrique à induction à 2 pôles (n = 2900 min<sup>-1</sup>)
- Isolation Classe F
- Protection IP 55

### MATÉRIAUX

- Corps d'aspiration Acier inox AISI 304
- Corps de refoulement Acier inox AISI 304
- Rotor Acier inox AISI 304
- Chemise de la pompe Acier inox AISI 304
- Couvercle supérieur Acier inox AISI 304
- Couvercle inférieur Acier inox AISI 304
- Arbre moteur Acier inox AISI 304
- Joints mécaniques Silicium/Graphite/Viton

### LÍMITES DE USO

- Temperatura del líquido hasta 35°C (para un uso doméstico según la norma EN 60335-2-41)
- Temperatura máx. líquido: 110°C (para otros usos)
- Temperatura ambiente hasta 40°C.
- Índice de eficiencia mínimo (BEP) MEI  $\geq 0,4$

### MOTOR

- Monofásico 230V-50Hz
- Trifásico 230/400V-50Hz P2  $\leq 7,5$  kW
- Trifásico 400/690V-50Hz P2  $> 7,5$  kW
- Motor eléctrico por inducción de 2 polos (n = 2900 min<sup>-1</sup>)
- Aislamiento Clase F
- Protección IP 55

### MATERIALES

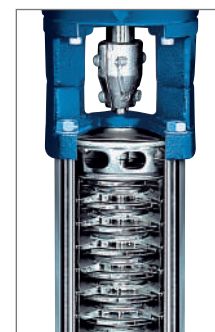
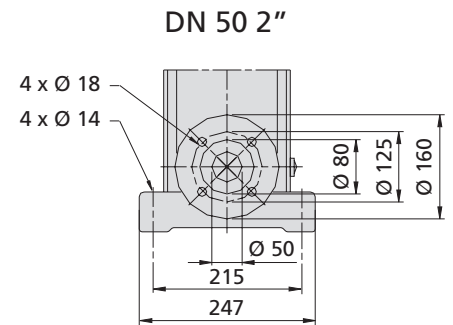
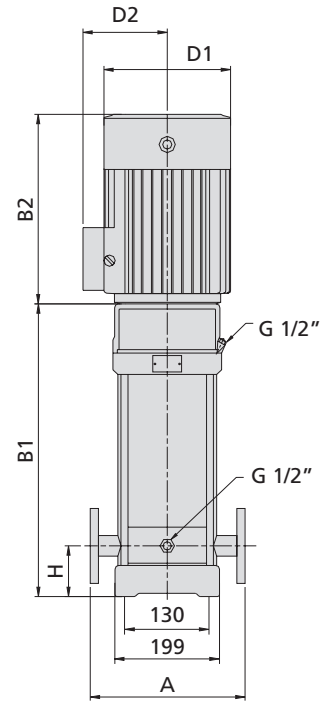
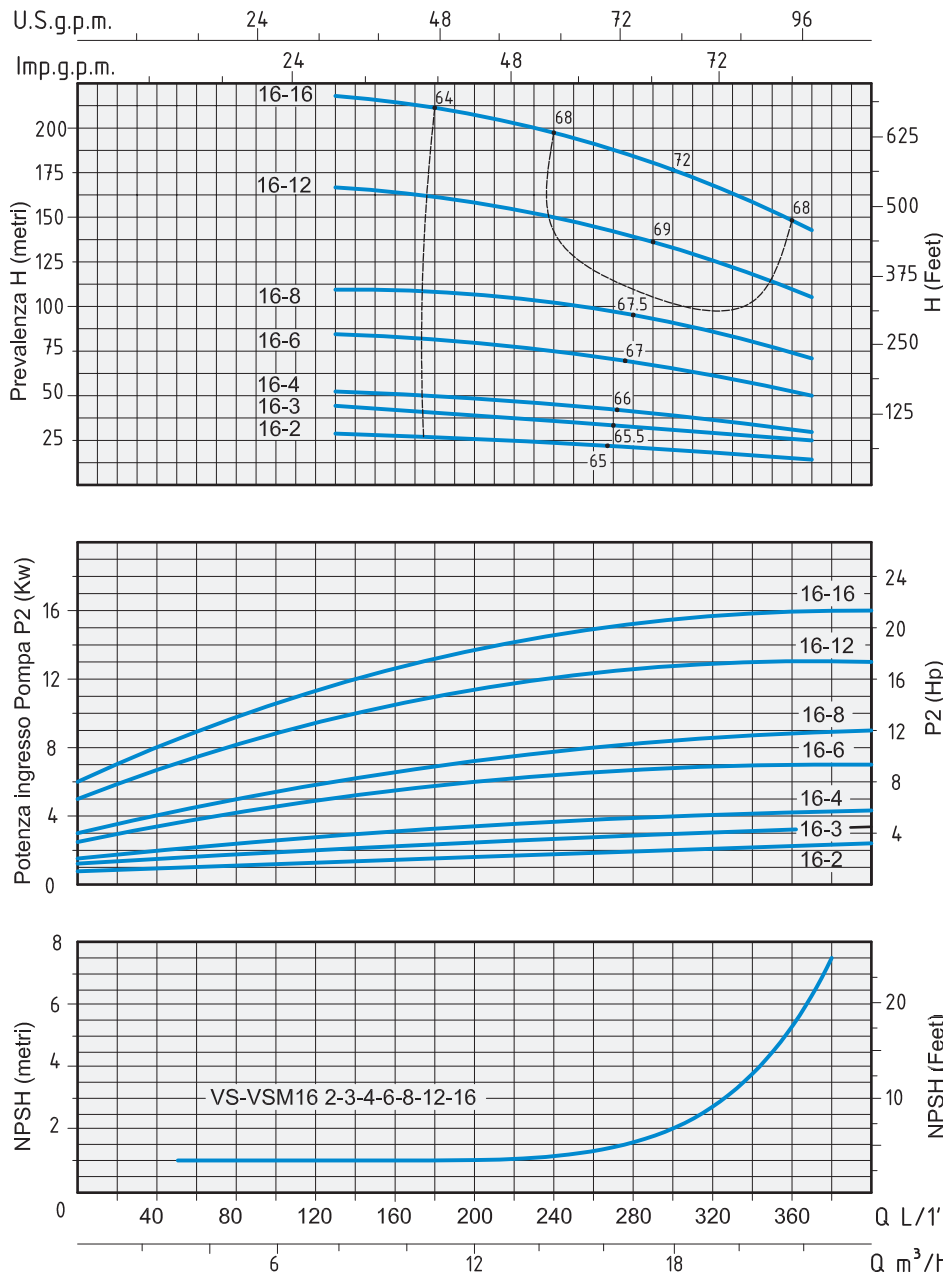
- Cuerpo aspiración Acero inoxidable AISI 304
- Cuerpo impulsión Acero inoxidable AISI 304
- Rodete Acero inoxidable AISI 304
- Camisa de la bomba Acero inoxidable AISI 304
- Tapa superior Acero inoxidable AISI 304
- Tapa inferior Acero inoxidable AISI 304
- Eje motor Acero inoxidable AISI 304
- Juntas mecánicas Silicio/Grafito/Viton

### APLICACIONES

Electrobombas universales para aplicaciones civiles e industriales, para instalaciones de lavado a alta presión, para riego, agricultura, instalaciones deportivas, para fuentes y para desplazamiento de líquidos moderadamente agresivos sin sustancias sólidas o abrasivas.



TYPE TIPO		PUISSANCE NOMINALE POTENCIA NOMINAL		PUISSANCE ABSORBÉE POTENCIA ABSORBIDA	AMPÈRES AMPERIO		Q = DÉBIT - CAPACIDAD										
Monophasé Monofásico	Triphasé Trifásico	P2		P1	Monophasé Monofásico	Triphasé Trifásico	m³/h	8	9	10	11	12	14	16	18	20	22
		HP	kW	kW			l/min	133	150	166	183	200	233	266	300	333	366
VSM 16-2	VS 16-2	3	2,2	2,85	13,5	4,7	Hauteur manométrique totale en m.C.E. - Carga hidrostática manométrica total en m.C.A.										
	VS 16-3	4	3	3,6		6,1	H (m)	27	26,5	26	25,5	25	24,5	23,5	22	20	16
	VS 16-4	5,5	4	4,8		8		41	40,5	40	39,5	39	37,5	35,5	33	30	25
	VS 16-6	7,5	5,5	6,5		10,7		54	53	52	51	50	49	46	43	38	34
	VS 16-8	10	7,5	9,1		14,5		82	81	80	78	77	73	69	63	57	52
	VS 16-12	15	11	12,1		19,6		110	109,5	109	108,5	108	104	101	95	85	70
	VS 16-16	20	15	16,3		26,5		166	163	161	158	155	149	140	130	118	105
								222	220	218	214	210	202	191	178	162	140



TYPE TIPO		DIMENSIONS mm - DIMENSIONES mm							DIMENSIONS DIMENSIONES mm			POIDS PESO	
Monophasé Monofásico	Triphasé Trifásico	A	H	B1	B2	B1 + B2	D1	D2	BRIDE BRIDA	P	L	H	kg
	VS 16-2	300	90	397	290	687	190	155	DN 50 2"	365	1115	440	63,5
	VS 16-3	300	90	452	315	767	197	165	DN 50 2"	372	965	445	69,5
	VS 16-4	300	90	497	335	832	230	188	DN 50 2"	372	965	445	78,2
	VS 16-6	300	90	607	430	1037	260	208	DN 50 2"	365	1115	440	99,1
	VS 16-8	300	90	697	430	1127	260	208	DN 50 2"	417	1215	445	109,6
	VS 16-12	300	90	965	490	1455	330	255	DN 50 2"	515	1515	493	196,5
	VS 16-16	300	90	1145	490	1635	330	255	DN 50 2"	515	1715	490	214,5



### APPLICATIONS

Électropompes universelles pour applications civiles et industrielles dans les systèmes de lavage, à haute pression, pour l'irrigation, l'agriculture, les installations sportives, les fontaines et pour déplacer des liquides modérément agressifs, sans substances solides ou abrasives.

### APLICACIONES

Electrobombas universales para aplicaciones civiles e industriales, para instalaciones de lavado a alta presión, para riego, agricultura, instalaciones deportivas, para fuentes y para desplazamiento de líquidos moderadamente agresivos sin sustancias sólidas o abrasivas.

### LIMITES D'UTILISATION

- Température du liquide jusqu'à 35°C (pour usage domestique suivant EN 60335-2-41)  
Température max. du liquide: 110°C (pour d'autres usages)
- Température ambiante jusqu'à 40°C
- Indice de rendement minimal (BEP) MEI  $\geq 0,4$

### MOTEUR

- Triphasé 230/400V-50Hz P2  $\leq 7,5$  kW
- Triphasé 400/690V-50Hz P2  $> 7,5$  kW
- Moteur électrique à induction à 2 pôles (n = 2900 min<sup>-1</sup>)
- Isolation Classe F
- Protection IP 55

### MATÉRIAUX

- Corps d'aspiration Acier inox AISI 304
- Corps de refoulement Acier inox AISI 304
- Rotor Acier inox AISI 304
- Chemise de la pompe Acier inox AISI 304
- Couvercle supérieur Acier inox AISI 304
- Couvercle inférieur Acier inox AISI 304
- Arbre moteur Acier inox AISI 304
- Joints mécaniques Silicium/Graphite/Viton

### LÍMITES DE USO

- Temperatura del líquido hasta 35°C (para un uso doméstico según la norma EN 60335-2-41)  
Temperatura máx. líquido: 110°C (para otros usos)
- Temperatura ambiente hasta 40°C.
- Índice de eficiencia mínimo (BEP) MEI  $\geq 0,4$

### MOTOR

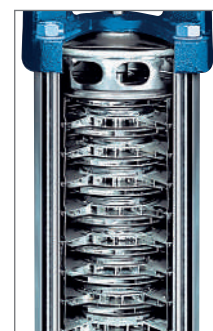
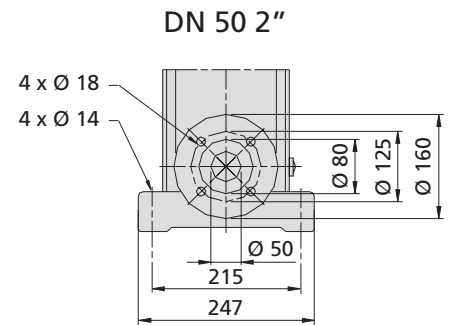
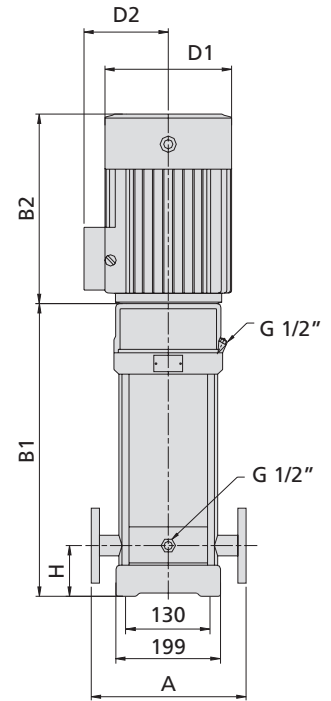
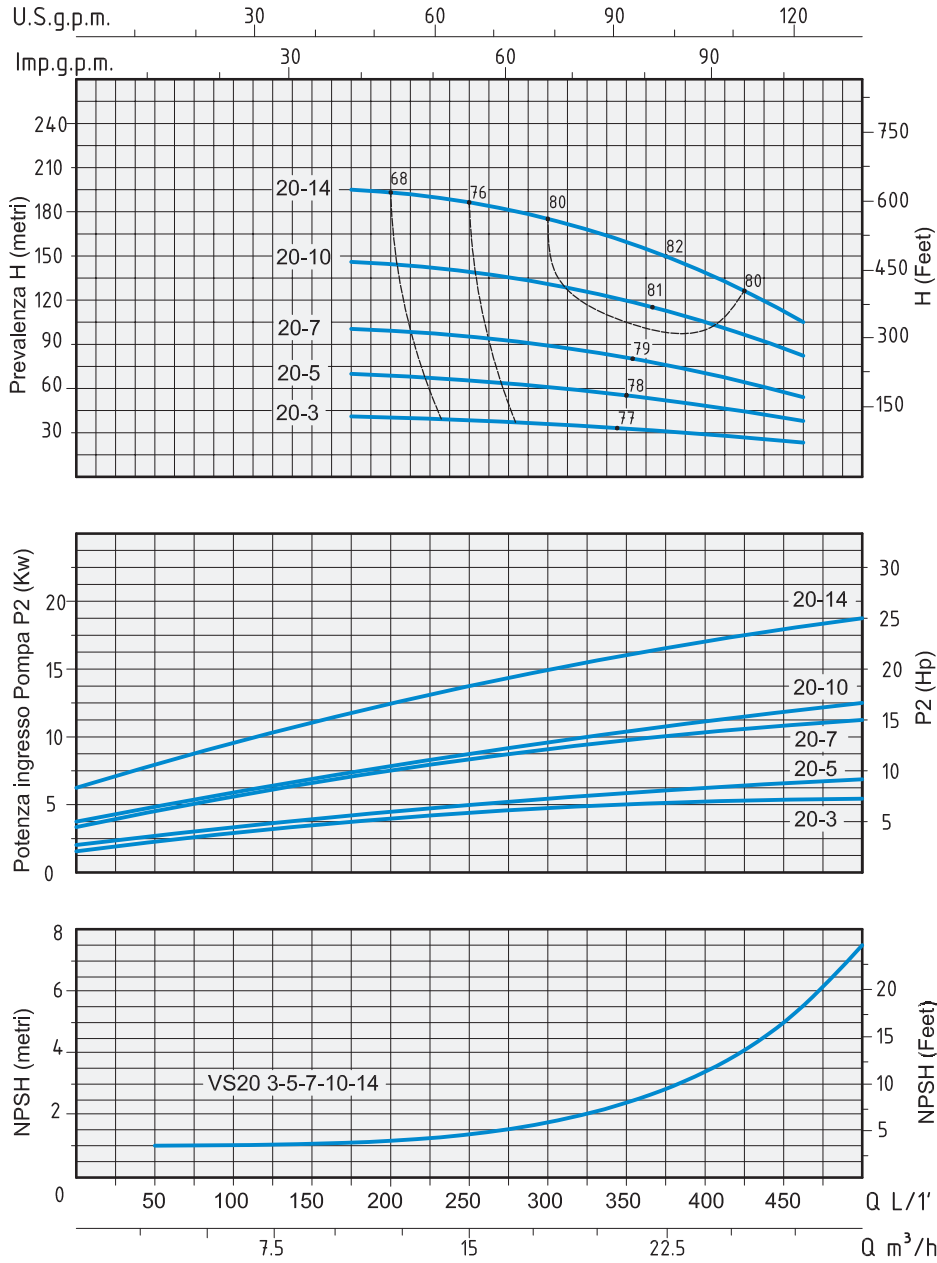
- Trifásico 230/400V-50Hz P2  $\leq 7,5$  kW
- Trifásico 400/690V-50Hz P2  $> 7,5$  kW
- Motor eléctrico por inducción de 2 polos (n = 2900 min<sup>-1</sup>)
- Aislamiento Clase F
- Protección IP 55

### MATERIALES

- Cuerpo aspiración Acero inoxidable AISI 304
- Cuerpo impulsión Acero inoxidable AISI 304
- Rodete Acero inoxidable AISI 304
- Camisa de la bomba Acero inoxidable AISI 304
- Tapa superior Acero inoxidable AISI 304
- Tapa inferior Acero inoxidable AISI 304
- Eje motor Acero inoxidable AISI 304
- Juntas mecánicas Silicio/Grafito/Viton



TYPE TIPO	PUISSANCE NOMINALE POTENCIA NOMINAL		PUISSANCE ABSORBÉE POTENCIA ABSORBIDA	AMPÈRES AMPERIO	Q = DÉBIT - CAPACIDAD											
	HP	kW			kW	Triphasé Trifásico	m <sup>3</sup> /h	10	12	14	18	20	22	24	25	26
Triphasé Trifásico						l/min	166	200	233	300	333	366	400	416	433	466
Hauteur manométrique totale en m.C.E. - Carga hidrostática manométrica total en m.C.A.																
VS 20-3	5,5	4	4,8	8	H (m)	41	40	39	36,5	35	34	29	28	27	24	
VS 20-5	7,5	5,5	6,5	10,7		67	66	65,5	63	60	56	53	50	48	40	
VS 20-7	10	7,5	9,1	14,5		95	94	93,5	87	83	79	73	70	67	58	
VS 20-10	15	11	12,1	19,6		136	135	134,5	126	120	113	106	102	98	85	
VS 20-14	20	15	16,3	26,5		192	191	190,5	178	170	160	149	143	137	119	



TYPE TIPO	DIMENSIONS mm - DIMENSIONES mm							BRIDE BRIDA	DIMENSIONS DIMENSIONES mm			POIDS PESO kg
	A	H	B1	B2	B1 + B2	D1	D2		P	L	H	
Triphasé Trifásico												
VS 20-3	300	90	452	335	787	230	188	DN 50 2"	372	965	445	71,1
VS 20-5	300	90	562	430	992	260	208	DN 50 2"	365	1115	440	100,4
VS 20-7	300	90	652	430	1082	260	208	DN 50 2"	417	1215	445	108,9
VS 20-10	300	90	875	490	1365	330	255	DN 50 2"	515	1515	493	157
VS 20-14	300	90	1055	490	1545	330	255	DN 50 2"	515	1715	490	208,5

### APPLICATIONS

Électropompes universelles pour applications civiles et industrielles dans les systèmes de lavage, à haute pression, pour l'irrigation, l'agriculture, les installations sportives, les fontaines et pour déplacer des liquides modérément agressifs, sans substances solides ou abrasives.

### LIMITES D'UTILISATION

- Température du liquide jusqu'à 35°C (pour usage domestique suivant EN 60335-2-41)  
Température max. du liquide: 110°C (pour d'autres usages)
- Température ambiante jusqu'à 40°C
- Indice de rendement minimal (BEP) MEI  $\geq 0,4$

### MOTEUR

- Triphasé 230/400V-50Hz P2  $\leq 7,5$  kW
- Triphasé 400/690V-50Hz P2  $> 7,5$  kW
- Moteur électrique à induction à 2 pôles (n = 2900 min<sup>-1</sup>)
- Isolation Classe F
- Protection IP 55

### MATÉRIAUX

- Corps d'aspiration Acier inox AISI 304
- Corps de refoulement Acier inox AISI 304
- Rotor Acier inox AISI 304
- Chemise de la pompe Acier inox AISI 304
- Couvercle supérieur Acier inox AISI 304
- Couvercle inférieur Acier inox AISI 304
- Arbre moteur Acier inox AISI 304
- Joints mécaniques Silicium/Graphite/Viton

### LÍMITES DE USO

- Temperatura del líquido hasta 35°C (para un uso doméstico según la norma EN 60335-2-41)  
Temperatura máx. líquido: 110°C (para otros usos)
- Temperatura ambiente hasta 40°C.
- Índice de eficiencia mínimo (BEP) MEI  $\geq 0,4$

### MOTOR

- Trifásico 230/400V-50Hz P2  $\leq 7,5$  kW
- Trifásico 400/690V-50Hz P2  $> 7,5$  kW
- Motor eléctrico por inducción de 2 polos (n = 2900 min<sup>-1</sup>)
- Aislamiento Clase F
- Protección IP 55

### MATERIALES

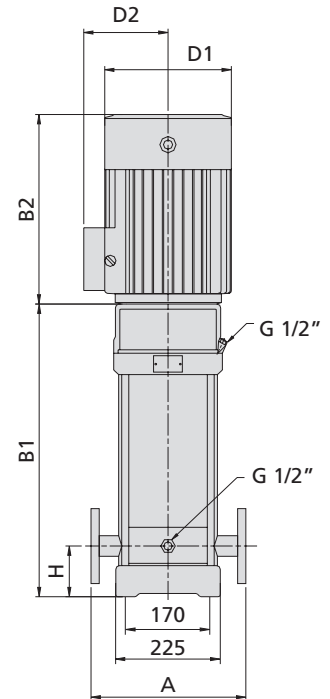
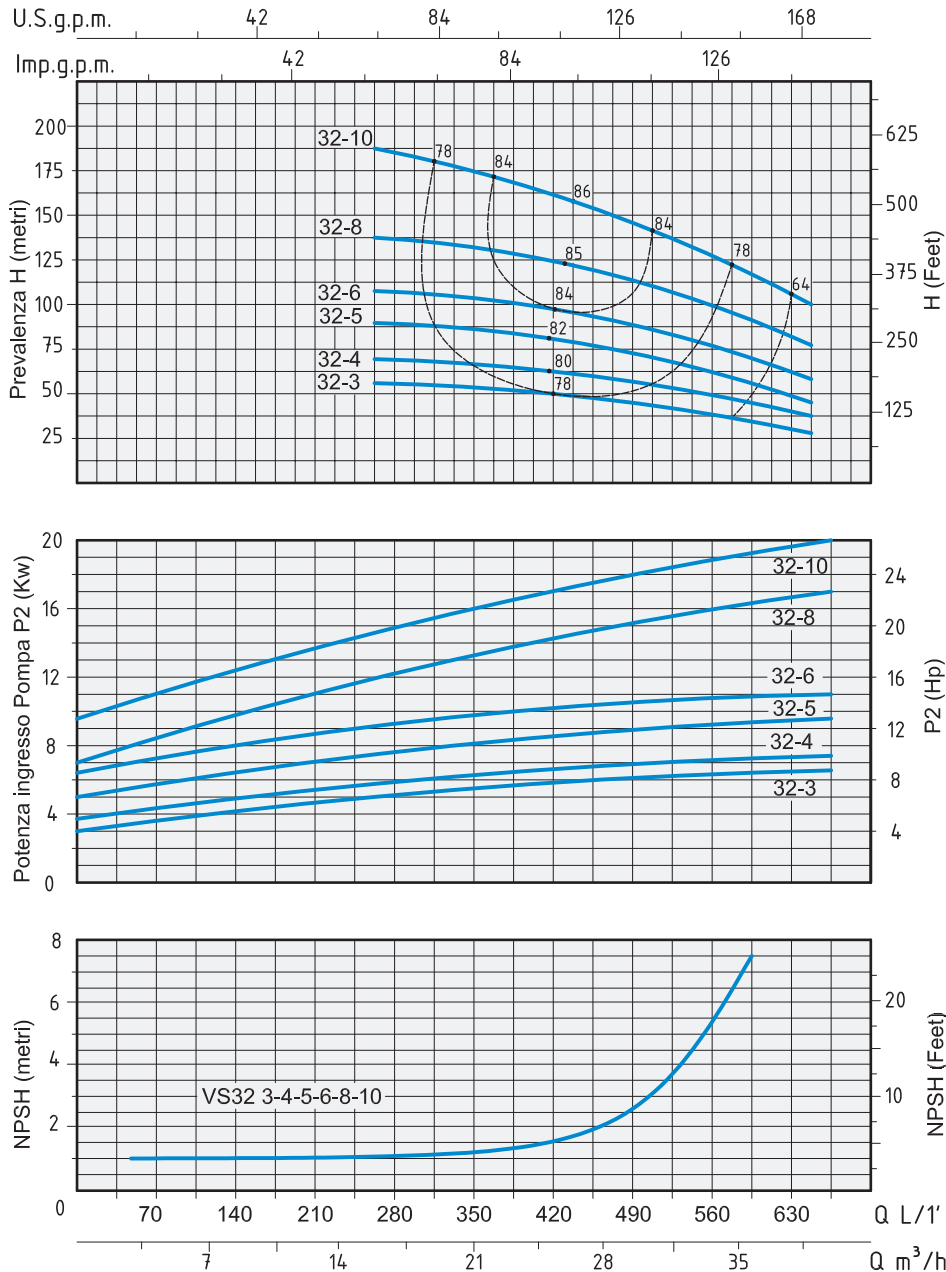
- Cuerpo aspiración Acero inoxidable AISI 304
- Cuerpo impulsión Acero inoxidable AISI 304
- Rodete Acero inoxidable AISI 304
- Camisa de la bomba Acero inoxidable AISI 304
- Tapa superior Acero inoxidable AISI 304
- Tapa inferior Acero inoxidable AISI 304
- Eje motor Acero inoxidable AISI 304
- Juntas mecánicas Silicio/Grafito/Viton

### APLICACIONES

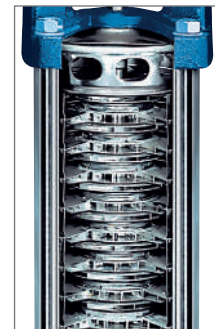
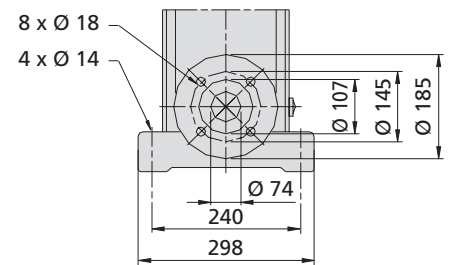
Electrobombas universales para aplicaciones civiles e industriales, para instalaciones de lavado a alta presión, para riego, agricultura, instalaciones deportivas, para fuentes y para desplazamiento de líquidos moderadamente agresivos sin sustancias sólidas o abrasivas.



TYPE TIPO	PUISSANCE NOMINALE POTENCIA NOMINAL		PUISSANCE ABSORBÉE POTENCIA ABSORBIDA	AMPÈRES AMPERIO	Q = DÉBIT - CAPACIDAD										
	HP	kW			kW	Triphasé Trifásico	m <sup>3</sup> /h	16	20	22	24	26	28	30	32
Triphasé Trifásico	P2		P1	Triphasé Trifásico	l/min	266	333	366	400	433	466	500	573	583	666
	Hauteur manométrique totale en m.C.E. - Carga hidrostática manométrica total en m.C.A.														
VS 32-3	7,5	5,5	6,5	10,7	H (m)	54	51	49	48	46	44	42	36	35	27
VS 32-4	10	7,5	9,1	14,5		72	69	67	65	63	60	57	49	48	37
VS 32-5	15	11	12,1	19,6		90	86	84	81,5	79	76	72	63	61	47
VS 32-6	15	11	12,1	19,6		108	106	103	100	97	93	89	79	77	57
VS 32-8	20	15	16,3	26,5		144	139	135,5	132	127	122	117	102	100	77
VS 32-10	25	18,5	20	32,5		182	175	171	166	160	153	145	124	120	98



DN 65 2" 1/2



TYPE TIPO	DIMENSIONS mm - DIMENSIONES mm							DIMENSIONS DIMENSIONES mm			POIDS PESO kg	
	A	H	B1	B2	B1 + B2	D1	D2	P	L	H		
Triphasé Trifásico								BRIDE BRIDA				
VS 32-3	320	105	645	430	1075	260	208	DN 65 2" 1/2	417	1215	444	120,2
VS 32-4	320	105	715	430	1145	260	208	DN 65 2" 1/2	417	1215	444	130,8
VS 32-5	320	105	890	490	1380	330	255	DN 65 2" 1/2	515	1515	493	218,1
VS 32-6	320	105	960	490	1450	330	255	DN 65 2" 1/2	515	1515	493	222,1
VS 32-8	320	105	1100	490	1590	330	255	DN 65 2" 1/2	515	1715	490	241,5
VS 32-10	320	105	1240	550	1790	330	255	DN 65 2" 1/2	515	1915	495	264

### APPLICATIONS

Électropompes universelles pour applications civiles et industrielles dans les systèmes de lavage, à haute pression, pour l'irrigation, l'agriculture, les installations sportives, les fontaines et pour déplacer des liquides modérément agressifs, sans substances solides ou abrasives.

### LIMITES D'UTILISATION

- Température du liquide jusqu'à 35°C (pour usage domestique suivant EN 60335-2-41)  
Température max. du liquide: 110°C (pour d'autres usages)
- Température ambiante jusqu'à 40°C
- Indice de rendement minimal (BEP) MEI  $\geq 0,4$

### MOTEUR

- Triphasé 230/400V-50Hz P2  $\leq 7,5$  kW
- Triphasé 400/690V-50Hz P2  $> 7,5$  kW
- Moteur électrique à induction à 2 pôles (n = 2900 min<sup>-1</sup>)
- Isolation Classe F
- Protection IP 55

### MATÉRIAUX

- Corps d'aspiration Acier inox AISI 304
- Corps de refoulement Acier inox AISI 304
- Rotor Acier inox AISI 304
- Chemise de la pompe Acier inox AISI 304
- Couvercle supérieur Acier inox AISI 304
- Couvercle inférieur Acier inox AISI 304
- Arbre moteur Acier inox AISI 304
- Joints mécaniques Silicium/Graphite/Viton

### LÍMITES DE USO

- Temperatura del líquido hasta 35°C (para un uso doméstico según la norma EN 60335-2-41)  
Temperatura máx. líquido: 110°C (para otros usos)
- Temperatura ambiente hasta 40°C.
- Índice de eficiencia mínimo (BEP) MEI  $\geq 0,4$

### MOTOR

- Trifásico 230/400V-50Hz P2  $\leq 7,5$  kW
- Trifásico 400/690V-50Hz P2  $> 7,5$  kW
- Motor eléctrico por inducción de 2 polos (n = 2900 min<sup>-1</sup>)
- Aislamiento Clase F
- Protección IP 55

### MATERIALES

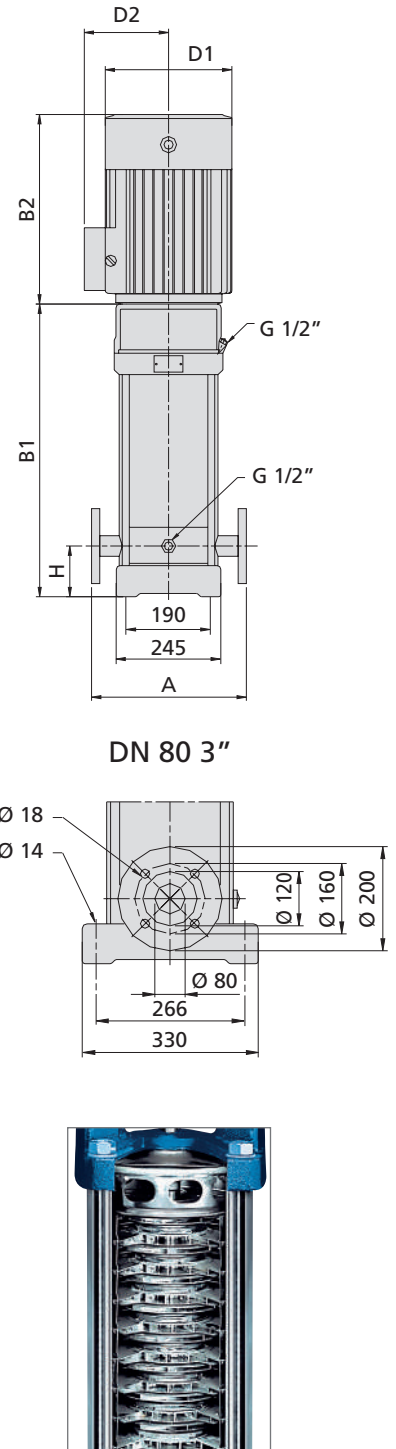
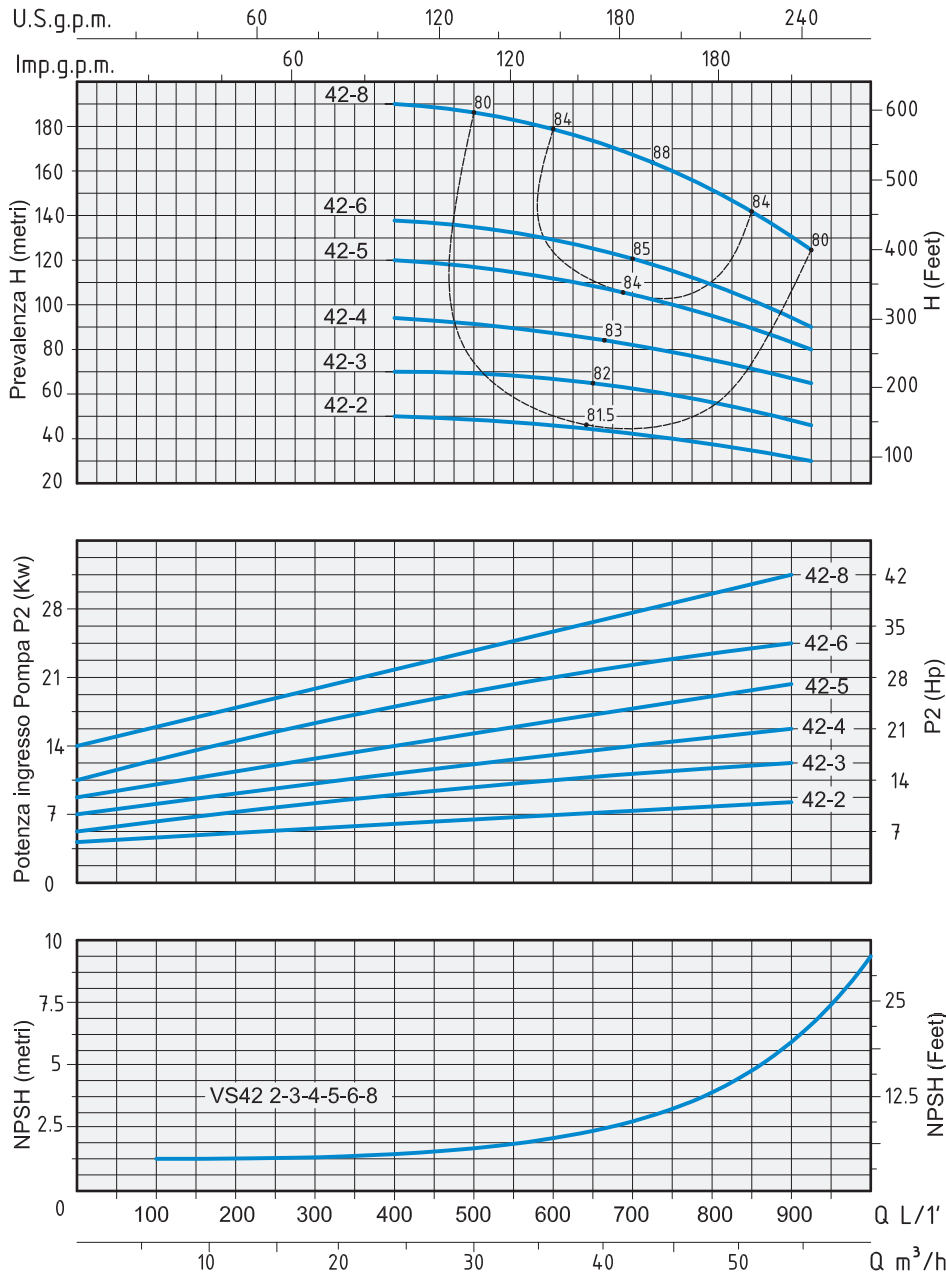
- Cuerpo aspiración Acero inoxidable AISI 304
- Cuerpo impulsión Acero inoxidable AISI 304
- Rodete Acero inoxidable AISI 304
- Camisa de la bomba Acero inoxidable AISI 304
- Tapa superior Acero inoxidable AISI 304
- Tapa inferior Acero inoxidable AISI 304
- Eje motor Acero inoxidable AISI 304
- Juntas mecánicas Silicio/Grafito/Viton

### APLICACIONES

Electrobombas universales para aplicaciones civiles e industriales, para instalaciones de lavado a alta presión, para riego, agricultura, instalaciones deportivas, para fuentes y para desplazamiento de líquidos moderadamente agresivos sin sustancias sólidas o abrasivas.



TYPE TIPO	PUISSANCE NOMINALE POTENCIA NOMINAL		PUISSANCE ABSORBÉE POTENCIA ABSORBIDA	AMPÈRES AMPERIO	Q = DÉBIT - CAPACIDAD										
	P2				P1	Triphasé Trifásico	m <sup>3</sup> /h	25	28	30	32	36	40	42	45
Triphasé Trifásico	HP	kW	kW	Triphasé Trifásico	l/min		416	466	500	573	600	666	700	750	832
					Hauteur manométrique totale en m.C.E. - Carga hidrostática manométrica total en m.C.A.										
VS 42-2	10	7,5	9,1	14,5	H (m)	48	47	46	45	43	42	41	39	35	31
VS 42-3	15	11	12,1	19,6		71	70	69,5	68	66	64	63	60	56	47
VS 42-4	20	15	16,3	26,5		95	94	93,5	90	88	85	83	81	76	62
VS 42-5	25	18,5	20	32,5		119	118	117,5	114	112	109	106	102	95	78
VS 42-6	30	22	23,7	38,5		143	142	141,5	135	133	126	122	116	104	93
VS 42-8	40	30	32,1	52,1		190	189	188,5	183	180	170	160	158	142	124



TYPE TIPO	DIMENSIONS mm - DIMENSIONES mm								DIMENSIONS DIMENSIONES mm			POIDS PESO kg
	A	H	B1	B2	B1 + B2	D1	D2	BRIDE BRIDA	P	L	H	
Triphasé Trifásico												
VS 42-2	365	140	641	430	1071	260	208	DN 80 3"	417	1215	445	138,1
VS 42-3	365	140	826	490	1316	330	255	DN 80 3"	515	1515	493	225
VS 42-4	365	140	906	490	1396	330	255	DN 80 3"	515	1515	493	239
VS 42-5	365	140	986	550	1536	330	255	DN 80 3"	515	1715	490	261,5
VS 42-6	365	140	1066	590	1656	360	285	DN 80 3"	615	1965	545	301
VS 42-8	365	140	1226	660	1886	400	310	DN 80 3"	615	1965	545	391

### APPLICATIONS

Électropompes universelles pour applications civiles et industrielles dans les systèmes de lavage, à haute pression, pour l'irrigation, l'agriculture, les installations sportives, les fontaines et pour déplacer des liquides modérément agressifs, sans substances solides ou abrasives.

### LIMITES D'UTILISATION

- Température du liquide jusqu'à 35°C (pour usage domestique suivant EN 60335-2-41)
- Température max. du liquide: 110°C (pour d'autres usages)
- Température ambiante jusqu'à 40°C
- Indice de rendement minimal (BEP) MEI  $\geq 0,4$

### MOTEUR

- Triphasé 230/400V-50Hz P2  $\leq 7,5$  kW
- Triphasé 400/690V-50Hz P2  $> 7,5$  kW
- Moteur électrique à induction à 2 pôles (n = 2900 min<sup>-1</sup>)
- Isolation Classe F
- Protection IP 55

### MATÉRIAUX

- Corps d'aspiration Acier inox AISI 304
- Corps de refoulement Acier inox AISI 304
- Rotor Acier inox AISI 304
- Chemise de la pompe Acier inox AISI 304
- Couvercle supérieur Acier inox AISI 304
- Couvercle inférieur Acier inox AISI 304
- Arbre moteur Acier inox AISI 304
- Joints mécaniques Silicium/Graphite/Viton

### LÍMITES DE USO

- Temperatura del líquido hasta 35°C (para un uso doméstico según la norma EN 60335-2-41)
- Temperatura máx. líquido: 110°C (para otros usos)
- Temperatura ambiente hasta 40°C.
- Índice de eficiencia mínimo (BEP) MEI  $\geq 0,4$

### MOTOR

- Trifásico 230/400V-50Hz P2  $\leq 7,5$  kW
- Trifásico 400/690V-50Hz P2  $> 7,5$  kW
- Motor eléctrico por inducción de 2 polos (n = 2900 min<sup>-1</sup>)
- Aislamiento Clase F
- Protección IP 55

### MATERIALES

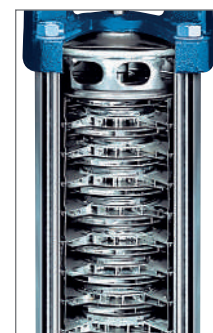
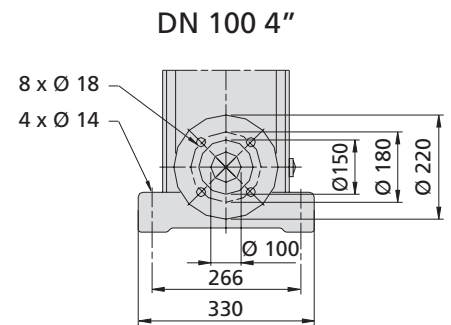
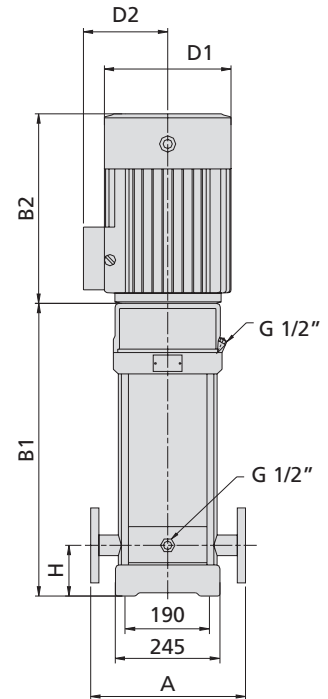
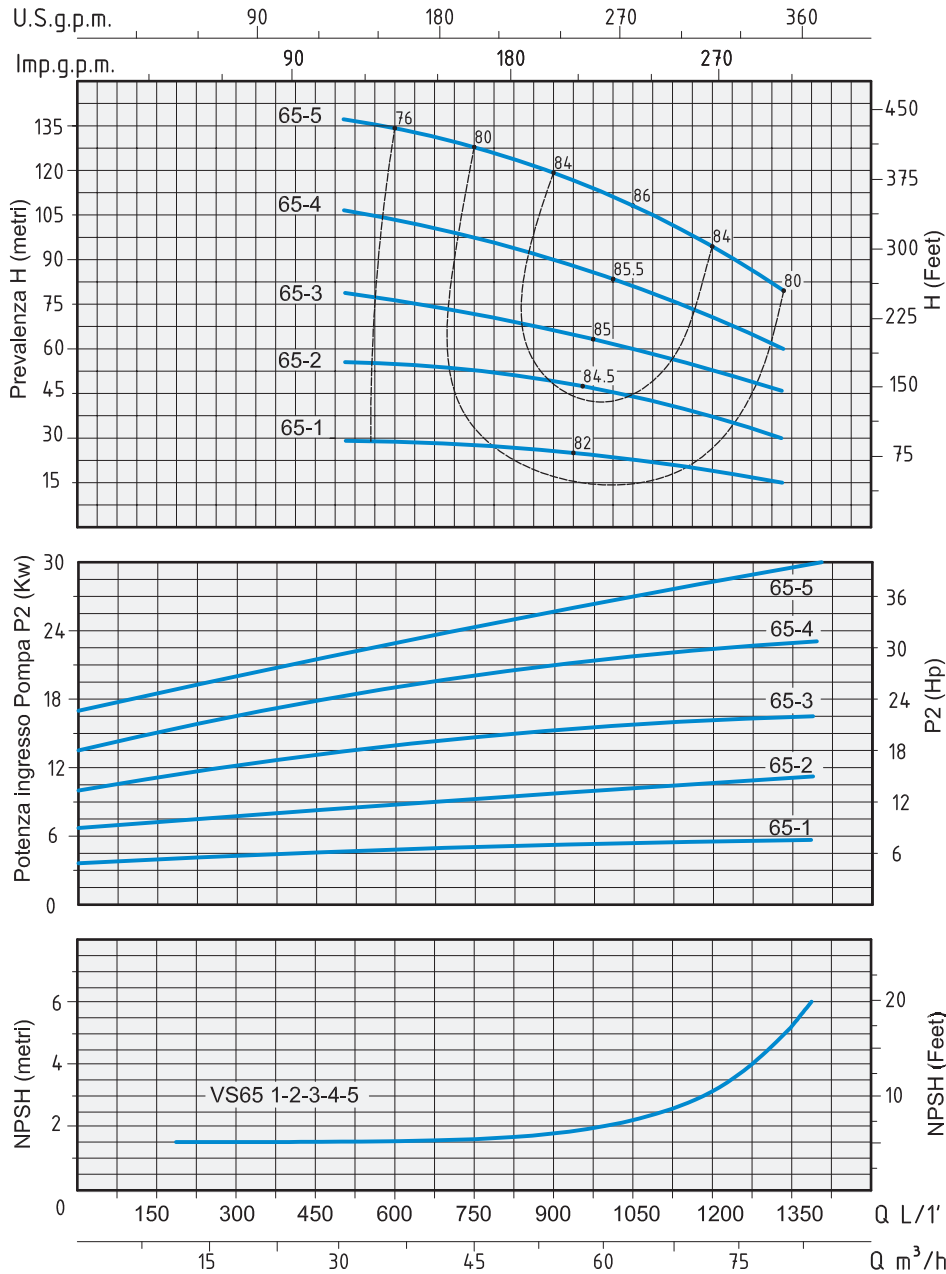
- Cuerpo aspiración Acero inoxidable AISI 304
- Cuerpo impulsión Acero inoxidable AISI 304
- Rodete Acero inoxidable AISI 304
- Camisa de la bomba Acero inoxidable AISI 304
- Tapa superior Acero inoxidable AISI 304
- Tapa inferior Acero inoxidable AISI 304
- Eje motor Acero inoxidable AISI 304
- Juntas mecánicas Silicio/Grafito/Viton

### APLICACIONES

Electrobombas universales para aplicaciones civiles e industriales, para instalaciones de lavado a alta presión, para riego, agricultura, instalaciones deportivas, para fuentes y para desplazamiento de líquidos moderadamente agresivos sin sustancias sólidas o abrasivas.



TYPE TIPO	PUISSANCE NOMINALE POTENCIA NOMINAL		PUISSANCE ABSORBÉE POTENCIA ABSORBIDA	AMPÈRES AMPERIO	Q = DÉBIT - CAPACIDAD											
	HP	kW			kW	Triphasé Trifásico	m <sup>3</sup> /h	30	32	36	42	45	50	55	65	70
Triphasé Trifásico						l/min	500	573	600	700	750	832	916	1083	1166	1333
Hauteur manométrique totale en m.C.E. - Carga hidrostática manométrica total en m.C.A.																
VS 65-1	7,5	5,5	6,5	10,7	H (m)	27	25,5	24,5	23,5	23	22	21,5	19,5	18,5	15	
VS 65-2	15	11	12,1	19,6		53	51	50	48	47	46	45	41	39	30	
VS 65-3	25	18,5	20	32,5		80	77	75	73	72	70	67	62	58	46	
VS 65-4	30	22	23,7	38,5		107	103	101	98	96	93	90	83	79	61	
VS 65-5	40	30	32,1	52,1		136	133	131	127	125	121	117	107	103	78	



TYPE TIPO	DIMENSIONS mm - DIMENSIONES mm							BRIDE BRIDA	DIMENSIONS DIMENSIONES mm			POIDS PESO kg
	A	H	B1	B2	B1 + B2	D1	D2		P	L	H	
Triphasé Trifásico												
VS 65-1	365	140	561	430	991	260	208	DN 100 4"	417	1215	445	128,7
VS 65-2	365	140	754	490	1244	330	255	DN 100 4"	515	1515	493	182
VS 65-3	365	140	836	550	1386	330	255	DN 100 4"	515	1515	493	248
VS 65-4	365	140	919	590	1509	360	285	DN 100 4"	515	1515	493	285
VS 65-5	365	140	1001	660	1661	400	310	DN 100 4"	515	1715	490	345



### APPLICATIONS

Électropompes universelles pour applications civiles et industrielles dans les systèmes de lavage, à haute pression, pour l'irrigation, l'agriculture, les installations sportives, les fontaines et pour déplacer des liquides modérément agressifs, sans substances solides ou abrasives.

### LIMITES D'UTILISATION

- Température du liquide jusqu'à 35°C (pour usage domestique suivant EN 60335-2-41)
- Température max. du liquide: 110°C (pour d'autres usages)
- Température ambiante jusqu'à 40°C
- Indice de rendement minimal (BEP) MEI ≥ 0,4

### MOTEUR

- Triphasé 230/400V-50Hz P2 ≤ 7,5 kW
- Triphasé 400/690V-50Hz P2 > 7,5 kW
- Moteur électrique à induction à 2 pôles (n = 2900 min<sup>-1</sup>)
- Isolation Classe F
- Protection IP 55

### MATÉRIAUX

- Corps d'aspiration Acier inox AISI 304
- Corps de refoulement Acier inox AISI 304
- Rotor Acier inox AISI 304
- Chemise de la pompe Acier inox AISI 304
- Couvercle supérieur Acier inox AISI 304
- Couvercle inférieur Acier inox AISI 304
- Arbre moteur Acier inox AISI 304
- Joints mécaniques Silicium/Graphite/Viton

### LÍMITES DE USO

- Temperatura del líquido hasta 35°C (para un uso doméstico según la norma EN 60335-2-41)
- Temperatura máx. líquido: 110°C (para otros usos)
- Temperatura ambiente hasta 40°C.
- Índice de eficiencia mínimo (BEP) MEI ≥ 0,4

### MOTOR

- Trifásico 230/400V-50Hz P2 ≤ 7,5 kW
- Trifásico 400/690V-50Hz P2 > 7,5 kW
- Motor eléctrico por inducción de 2 polos (n = 2900 min<sup>-1</sup>)
- Aislamiento Clase F
- Protección IP 55

### MATERIALES

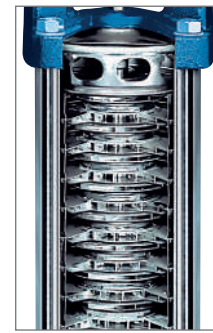
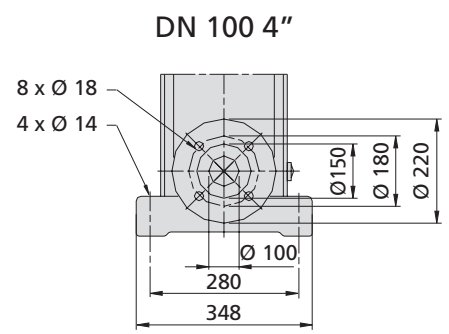
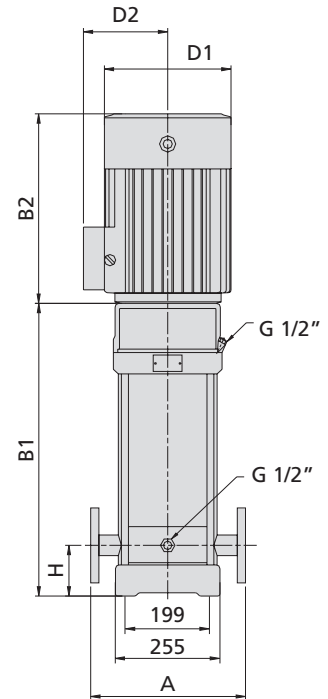
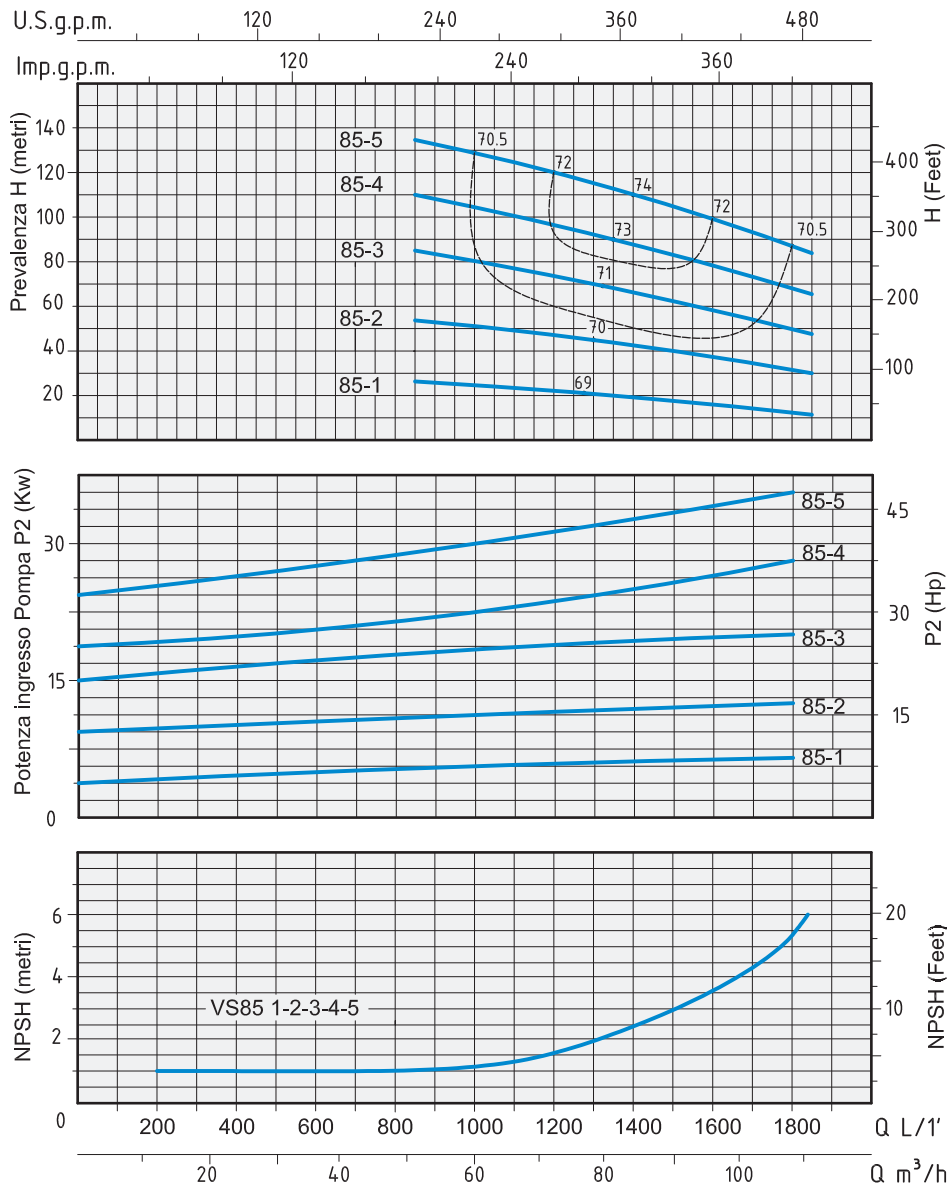
- Cuerpo aspiración Acero inoxidable AISI 304
- Cuerpo impulsión Acero inoxidable AISI 304
- Rodete Acero inoxidable AISI 304
- Camisa de la bomba Acero inoxidable AISI 304
- Tapa superior Acero inoxidable AISI 304
- Tapa inferior Acero inoxidable AISI 304
- Eje motor Acero inoxidable AISI 304
- Juntas mecánicas Silicio/Grafito/Viton

### APLICACIONES

Electrobombas universales para aplicaciones civiles e industriales, para instalaciones de lavado a alta presión, para riego, agricultura, instalaciones deportivas, para fuentes y para desplazamiento de líquidos moderadamente agresivos sin sustancias sólidas o abrasivas.



TYPE TIPO	PUISSANCE NOMINALE POTENCIA NOMINAL		PUISSANCE ABSORBÉE POTENCIA ABSORBIDA	AMPÈRES AMPERIO	Q = DÉBIT - CAPACIDAD									
	HP	kW			kW	Triphasé Trifásico	m <sup>3</sup> /h	50	60	70	80	85	90	100
Triphasé Trifásico						l/min	833	1000	1166	1333	1416	1500	1666	1833
Hauteur manométrique totale en m.C.E. - Carga hidrostática manométrica total en m.C.A.														
VS 85-1	10	7,5	9,1	14,5	H (m)	25	24	22	21	20	19	16	12	
VS 85-2	20	15	16,3	26,5		53	50	47	44	41	40	36	30	
VS 85-3	30	22	23,7	38,5		81	77	72	67	64	62	55	48	
VS 85-4	40	30	32,1	52,1		110	105	100	92	86	84	76	66	
VS 85-5	50	37	39,4	64		139	131	124	115	110	106	94	83	



TYPE TIPO	DIMENSIONS mm - DIMENSIONES mm							BRIDE BRIDA	DIMENSIONS DIMENSIONES mm			POIDS PESO kg
	A	H	B1	B2	B1 + B2	D1	D2		P	L	H	
Triphasé Trifásico												
VS 85-1	380	140	571	390	961	260	208	DN 100 4"	417	1215	445	110
VS 85-2	380	140	773	500	1273	330	255	DN 100 4"	515	1515	493	192
VS 85-3	380	140	865	575	1440	360	285	DN 100 4"	515	1515	493	252
VS 85-4	380	140	957	650	1607	400	310	DN 100 4"	515	1715	490	312
VS 85-5	380	140	1049	650	1699	400	310	DN 100 4"	515	1715	490	336