

APPLICATIONS

Électropompes pour le drainage avec rotor immergé de type Vortex en retrait permettant de larges passages libres, même intégraux. Elles conviennent pour le lavage de liquides biologiques et d'égouts, avec des substances colloïdales et huileuses et pour les rejets civils et industriels.

LIMITES D'UTILISATION

- Température du liquide jusqu'à 35°C
(pour usage domestique suivant EN 60335-2-41)
Température max. du liquide: 50°C (pour d'autres usages)
- Profondeur maximum d'immersion 10 mt.
(pour usage domestique suivant EN 60335-2-41)
- Profondeur maximum d'immersion 20 mt.
(avec câble de longueur adaptée)
- Passage de solides Ø 70 mm
- Niveau min. d'aspiration 190 mm
- Service continu

MOTEUR

- Moteur à 2 pôles à induction en bain d'huile
- Triphasé 230/400V-50Hz
- Isolation Classe F
- Protection IP 68

MATÉRIAUX

- | | |
|--|---|
| - Corps du moteur | Fonte |
| - Corps de pompe | Fonte |
| - Rotor | Fonte |
| - Arbre moteur | Acier inox AISI 304 |
| - Double garniture mécanique en bain d'huile | Céramique/Graphite/NBR
Silicium/Silicium/NBR |

LÍMITES DE USO

- Temperatura de líquido de hasta 35°C
(para un uso doméstico según la norma EN 60335-2-41)
Temperatura máx. líquido: 50°C (para otros usos)
- Máxima profundidad de inmersión 10 mt.
(para un uso doméstico según la norma EN 60335-2-41)
- Máxima profundidad de inmersión 20 mt.
(con cable de longitud adecuada)
- Paso de sólidos Ø 70 mm
- Nivel mín. de aspiración 190 mm
- Servicio continuo

MOTOR

- Motor de 2 polos por inducción en baño de aceite
- Trifásico 230/400V-50Hz
- Aislamiento Clase F
- Protección IP 68

MATERIALES

- | | |
|--|---|
| - Cuerpo del motor | Fundición |
| - Cuerpo bomba | Fundición |
| - Rodete | Fundición |
| - Eje motor | Acero inoxidable AISI 304 |
| - Doble junta mecánica en cámara de aceite | Cerámica/Grafito/NBR
Silicio/Silicio/NBR |

APLICACIONES

Electrobombas para drenaje con rodete sumergido de tipo Vortex retraído que permite amplios pasajes libres incluso integrales. Adecuadas para la elevación de líquidos biológicos y residuales, con sustancias coloidales y aceitosos y para desagües de origen civil e industrial.



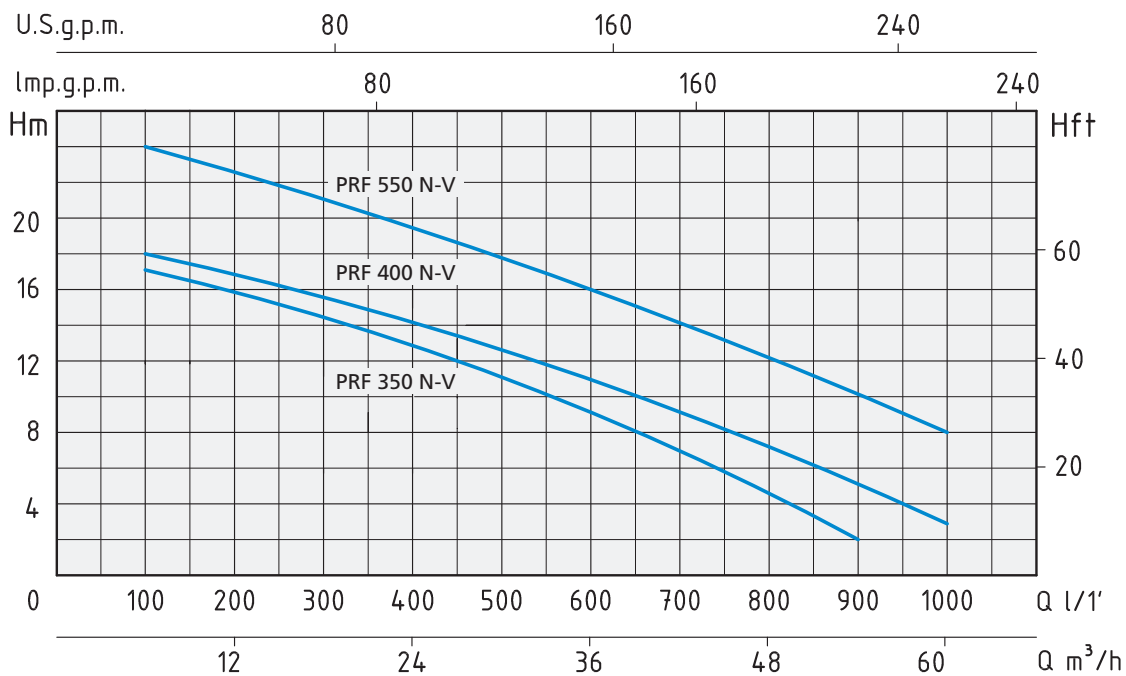
ACCESSOIRE
ACCESORIO



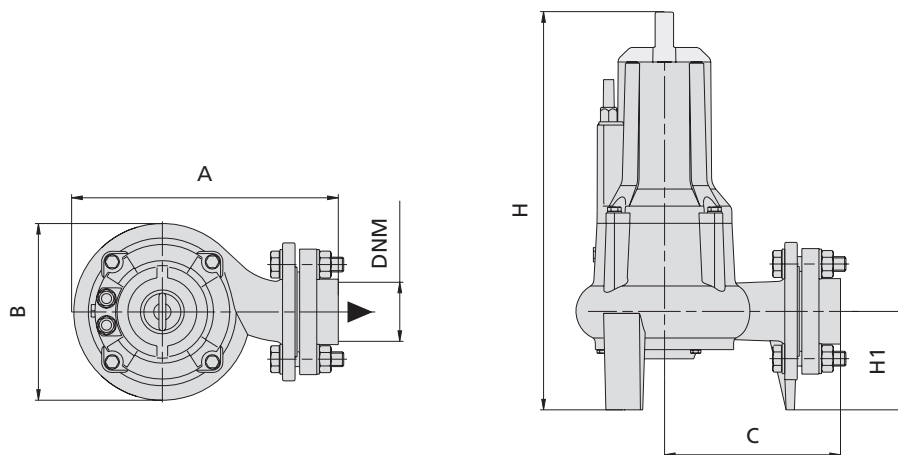
VOIR SCHÉMA
VÉASE EL ESQUEMA p. 293



ROTOR - RODETE



TYPE TIPO	PUISSANCE NOMINALE POTENCIA NOMINAL		PUISSANCE ABSORBÉE POTENCIA ABSORBIDA	AMPÈRES AMPERIO	Q = DÉBIT - CAPACIDAD									
	HP	kW			m³/h	6	12	18	24	36	42	48	54	60
Triphasé Trifásico	P2		P1	Triphasé Trifásico	l/min	100	200	300	400	600	700	800	900	1000
Hauteur manométrique totale en m.C.E. - Carga hidrostática manométrica total en m.C.A.					H (m)	17	16	15	13	9	7	5	2	
PRF 350 N-V	3,5	2,5	3,5	6		18	17	16	14	11	9	7	5	3
PRF 400 N-V	4	3	4,6	8,3		24	23	21	19	16	14	12	10	8
PRF 550 N-V	5,5	4	7	12										



TYPE TIPO	DIMENSIONS mm - DIMENSIONES mm								DIMENSIONS DIMENSIONES mm			POIDS PESO kg
	A	B	C	H	H1	DNM	CÂBLE CABLE	Passage de solides (mm) Paso sólidos (mm)	P	L	H	
Triphasé Trifásico												
PRF 350 N-V	358	256	229	593	143	3"	10 m H07RN8-F	Ø 70	285	380	702	57,4
PRF 400 N-V	358	256	229	607	143	3"	10 m H07RN8-F	Ø 70	285	380	702	62,1
PRF 550 N-V	358	256	229	628	143	3"	10 m H07RN8-F	Ø 70	285	380	702	68,7