

APPLICATIONS

Électropompes de drainage avec rotor monocanal fermé assurant de larges passages libres et des performances élevées. Elles conviennent pour la manipulation des eaux usées souillées et des liquides biologiques, des boues activées et pour les liquides non épurés par des grilles, pour les rejets civils et industriels.

LIMITES D'UTILISATION

- Température du liquide jusqu'à 35°C
(pour usage domestique suivant EN 60335-2-41)
Température max. du liquide: 50°C (pour d'autres usages)
- Profondeur maximum d'immersion 10 mt.
(pour usage domestique suivant EN 60335-2-41)
- Profondeur maximum d'immersion 20 mt.
(avec câble de longueur adaptée)
- Niveau min. d'aspiration 90 mm
- Service continu

MOTEUR

- Moteur à 2 pôles à induction en bain d'huile
- Triphasé 230/400V-50Hz
- Isolation Classe F
- Protection IP 68

MATÉRIAUX

- Corps du moteur Fonte
- Corps de pompe Fonte
- Rotor Fonte
- Arbre moteur Acier inox AISI 304
- Double garniture mécanique en bain d'huile Céramique/Graphite/NBR
 Silicium/Silicium/NBR

LÍMITES DE USO

- Temperatura de líquido de hasta 35°C
(para un uso doméstico según la norma EN 60335-2-41)
Temperatura máx. líquido: 50°C (para otros usos)
- Máxima profundidad de inmersión 10 mt.
(para un uso doméstico según la norma EN 60335-2-41)
- Máxima profundidad de inmersión 20 mt.
(con cable de longitud adecuada)
- Nivel mín. de aspiración 90 mm
- Servicio continuo

MOTOR

- Motor de 2 polos por inducción en baño de aceite
- Trifásico 230/400V-50Hz
- Aislamiento Clase F
- Protección IP 68

MATERIALES

- Cuerpo del motor Fundición
- Cuerpo bomba Fundición
- Rodete Fundición
- Eje motor Acero inoxidable AISI 304
- Doble junta mecánica en cámara de aceite Cerámica/Grafito/NBR
 Silicio/Silicio/NBR

APLICACIONES

Electrobombas para drenaje con rodete de tipo monocanal cerrado que garantiza amplios pasajes libres y un alto rendimiento. Adecuada para el desplazamiento de aguas residuales sucias y líquidos biológicos, lodos activados y para líquidos no purificados por rejillas, para desagües civiles e industriales.



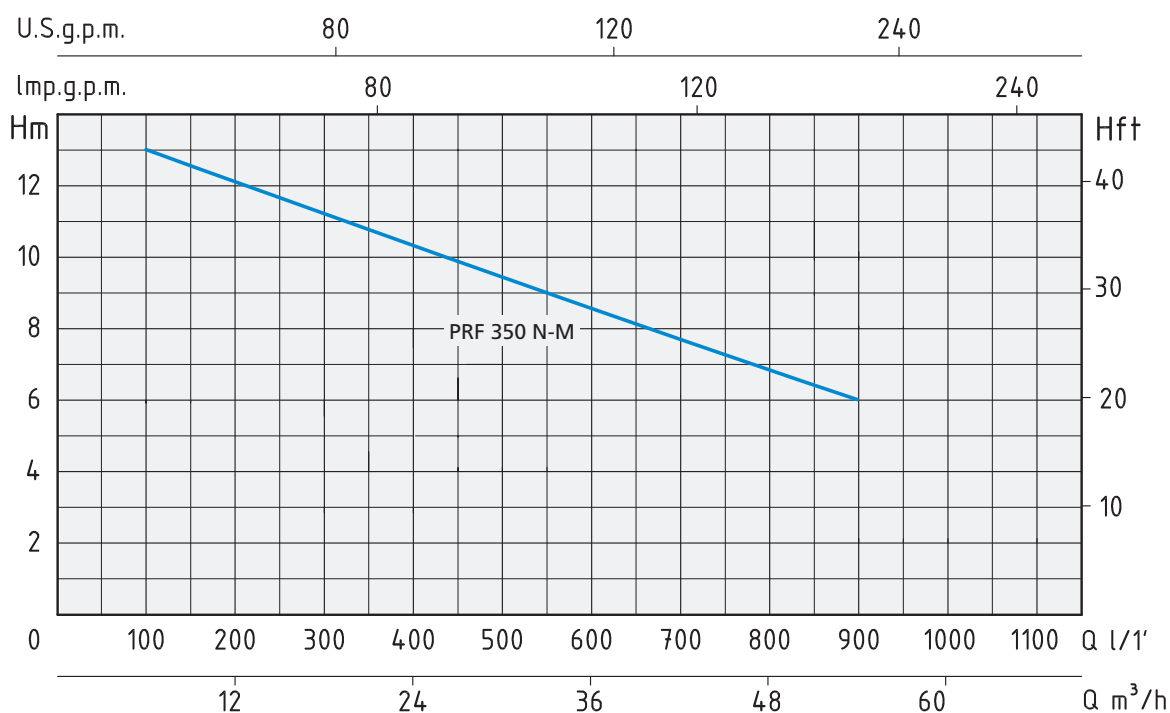
ACCESSOIRE
ACCESORIO



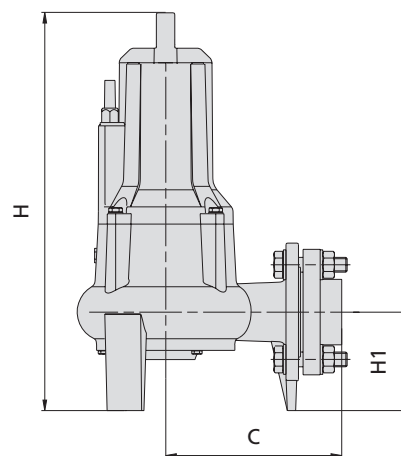
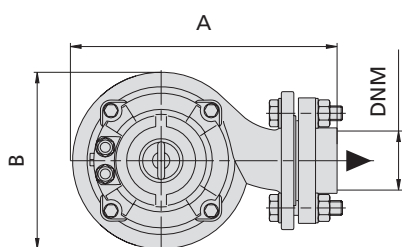
VOIR SCHÉMA
VÉASE EL ESQUEMA p. 293



ROTOR - RODETE



TYPE TIPO	PUISSANCE NOMINALE POTENCIA NOMINAL		PUISSANCE ABSORBÉE POTENCIA ABSORBIDA	AMPÈRES AMPERIO	Q = DÉBIT - CAPACIDAD									
	HP	kW			m³/h	6	12	18	24	30	36	42	48	54
Triphasé Trifásico	P2	P1	Triphasé Trifásico	6	l/min	100	200	300	400	500	600	700	800	900
					Hauteur manométrique totale en m.C.E. - Carga hidrostática manométrica total en m.C.A.	H (m)	13	12	11,5	10,5	9,5	8,5	7,5	7
PRF 350 N-M	3,5	2,5	3,5											



TYPE TIPO	DIMENSIONS mm - DIMENSIONES mm							DIMENSIONS DIMENSIONES mm	POIDS PESO			
	A	B	C	H	H1	DNM	CÂBLE CABLE		P	L	H	kg
Triphasé Trifásico												
PRF 350 N-M	358	256	229	593	143	3"	10 m H07RN8-F	285	380	702	63	