

APPLICATIONS

Électropompes submersibles portables en acier inox à commande automatique.

Utilisées pour drainer l'eau d'infiltration, vidanger des locaux inondés ou des réservoirs, drainer les eaux usées propres ou légèrement sales, pour l'irrigation des potagers et jardins.

LIMITES D'UTILISATION

- Température du liquide jusqu'à 35°C (pour usage domestique suivant EN 60335-2-41)
- Température max. du liquide: 35°C (pour d'autres usages)
- Profondeur maximum d'immersion 5 mt.
- Passage de solides Ø 8 mm
- Niveau min. d'aspiration 40 mm
- Service continu

MOTEUR

- Monophasé 230V-50Hz (avec flotteur)
- Triphasé 230/400V-50Hz
- Garniture mécanique en bain d'huile
- Condenseur permanent incorporé
- Isolation Classe F
- Protection IP 68

MATÉRIAUX

- | | |
|---------------------------------------|---------------------------|
| - Poignée | Acier inox AISI 304+Nylon |
| - Boîtier du moteur | Acier inox AISI 304 |
| - Corps de pompe | Acier inox AISI 304 |
| - Rotor | Acier inox AISI 304 |
| - Grille d'aspiration | Acier inox AISI 304 |
| - Arbre moteur | Acier inox AISI 304 |
| - Garniture mécanique en bain d'huile | Silicium/Silicium/NBR |

LÍMITES DE USO

- Temperatura del líquido hasta 35°C (para un uso doméstico según la norma EN 60335-2-41)
- Temperatura máx. líquido: 35°C (para otros usos)
- Máxima profundidad de inmersión 5 mt.
- Paso de sólidos Ø 8 mm
- Nivel mín. de aspiración 40 mm
- Servicio continuo

MOTOR

- Monofásico 230V-50Hz (con flotador)
- Trifásico 230/400V-50Hz
- Junta mecánica en baño de aceite
- Condensador permanente activado
- Aislamiento Clase F
- Protección IP 68

MATERIALES

- | | |
|--------------------------------------|----------------------------------|
| - Manilla | Acero inoxidable AISI 304+Nailon |
| - Caja del motor | Acero inoxidable AISI 304 |
| - Cuerpo bomba | Acero inoxidable AISI 304 |
| - Rodete | Acero inoxidable AISI 304 |
| - Rejilla de aspiración | Acero inoxidable AISI 304 |
| - Eje motor | Acero inoxidable AISI 304 |
| - Junta mecánica en cámara de aceite | Silicio/Silicio/NBR |

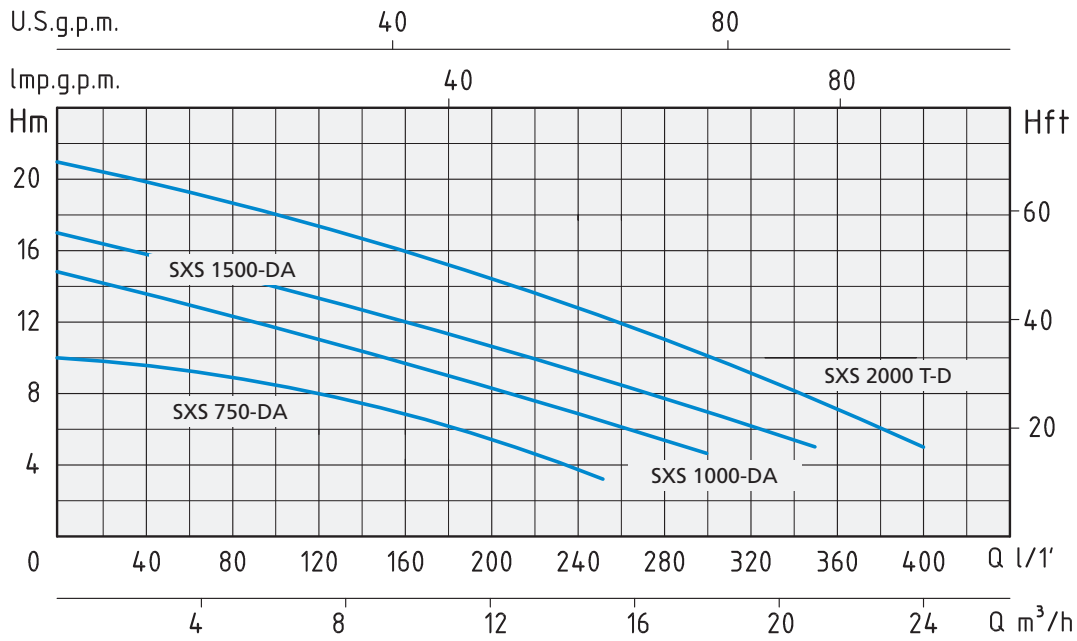
APLICACIONES

Electrobombas sumergibles de acero inoxidable portátiles de funcionamiento automático.

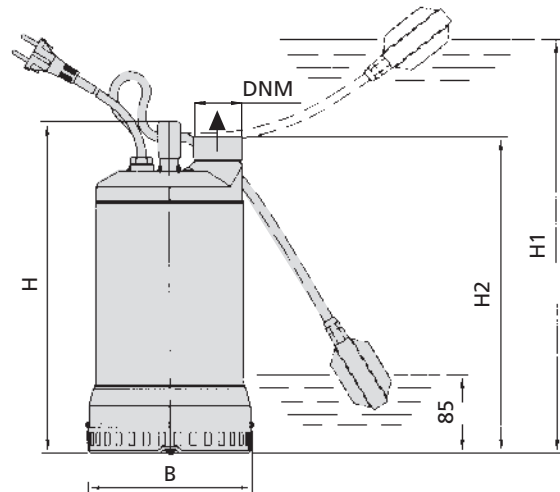
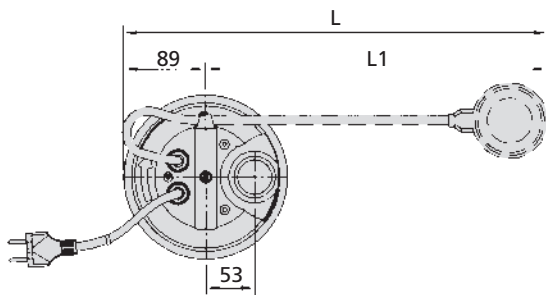
Utilizadas para secar las aguas de infiltración; vaciado de locales inundados o cubas, drenaje de aguas de descarga limpias o ligeramente sucias, riego de huertos y jardines.



ROTOR - RODETE



TYPE TIPO		PUISSANCE NOMINALE POTENCIA NOMINAL		PUISSANCE ABSORBÉE POTENCIA ABSORBIDA	AMPÈRES AMPERIO		Q = DÉBIT - CAPACIDAD											
Monophasé Monofásico	Triphasé Trifásico	P2		P1	Monophasé Monofásico	Triphasé Trifásico	m³/h	0	3,6	5,4	7,2	9	12	15	18	21	24	
		HP	kW	kW			l/min	0	60	90	120	150	200	250	300	350	400	
SXS 750-DA		0,75	0,55	0,8	3,5		H (m)	10	9	8,5	8	7	5,5	3,5				
SXS 1000-DA		1	0,75	1,25	5,5		15	13,5	12,8	12	11	9,5	8	5,5				
SXS 1500-DA		1,5	1,1	1,5	6,5		17	15,5	14,5	13,5	12,5	11	9	7	5			
	SXS 2000 T-D	2	1,5	2		3,5	21	19,5	18,5	17,5	16,5	14,5	12,5	10,5	7,5	4,5		



TYPE TIPO		DIMENSIONS mm - DIMENSIONES mm							DIMENSIONS DIMENSIONES mm			POIDS PESO	
Monophasé Monofásico	Triphasé Trifásico	B	H	H1	H2	L	L1	DNM	CÂBLE CABLE	P	L	H	kg
		SXS 750-DA		178	357	437	341	459	370	1" 1/2	10 m H07RNF	208	264
SXS 1000-DA		178	407	497	391	514	425	1" 1/2	10 m H07RNF	208	264	454	14,3
SXS 1500-DA		178	407	497	391	514	425	1" 1/2	10 m H07RNF	208	264	454	15,6
	SXS 2000 T-D	178	407	-	391	-	-	1" 1/2	10 m H07RNF	208	264	454	16,1