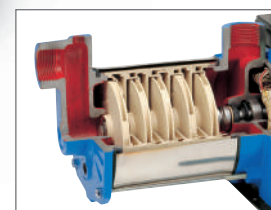


### APPLICATIONS

Les électropompes centrifuges multi-rotor à axe horizontal développent à la fois une pression élevée et un débit d'eau élevé avec une faible consommation d'énergie. En raison du grand silence et des excellentes caractéristiques hydrauliques, elles sont utilisées dans les systèmes domestiques et la petite irrigation par aspersion, le lavage de véhicules et l'assemblage de groupes de pression (autoclaves).

### APLICACIONES

Las electrobombas centrifugas multirrodete con eje horizontal desarrollan una gran presión y, al mismo tiempo, un caudal elevado de agua con un consumo de energía reducido. Por el bajo nivel de ruido y las óptimas características hidráulicas se utilizan en instalaciones domésticas, zonas pequeñas de riego por aspersion, lavado de vehículos y para el montaje de grupos de presión (autoclaves).



### LIMITES D'UTILISATION

- Température du liquide jusqu'à 35°C (pour usage domestique suivant EN 60335-2-41)  
Température max. du liquide: 35°C (pour d'autres usages)
- Température ambiante jusqu'à 40°C
- Hauteur d'aspiration manométrique jusqu'à 7 mt.
- Service continu

### MOTEUR

- Monophasé 230V-50Hz
- Triphasé 230/400V-50Hz
- Moteur électrique à induction à 2 pôles (n = 2850 min<sup>-1</sup>)
- Isolation Classe F
- Protection IP 44

### MATÉRIAUX

- Corps de pompe                    Fonte
- Support du moteur                Fonte
- Rotor                                    Noryl
- Diffuseurs                            Noryl
- Chemise de la pompe            Acier inox AISI 304
- Arbre moteur                        Acier inox AISI 304
- Joints mécaniques                Céramique/Graphite/NBR

### LÍMITES DE USO

- Temperatura del líquido hasta 35°C (para un uso doméstico según la norma EN 60335-2-41)  
Temperatura máx. líquido: 35°C (para otros usos)
- Temperatura ambiente hasta 40°C.
- Altura de aspiración manométrica de hasta 7 mt.
- Servicio continuo

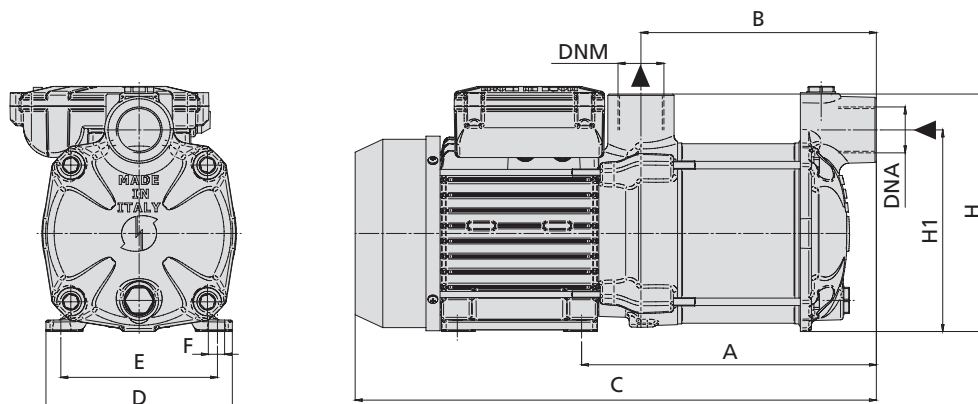
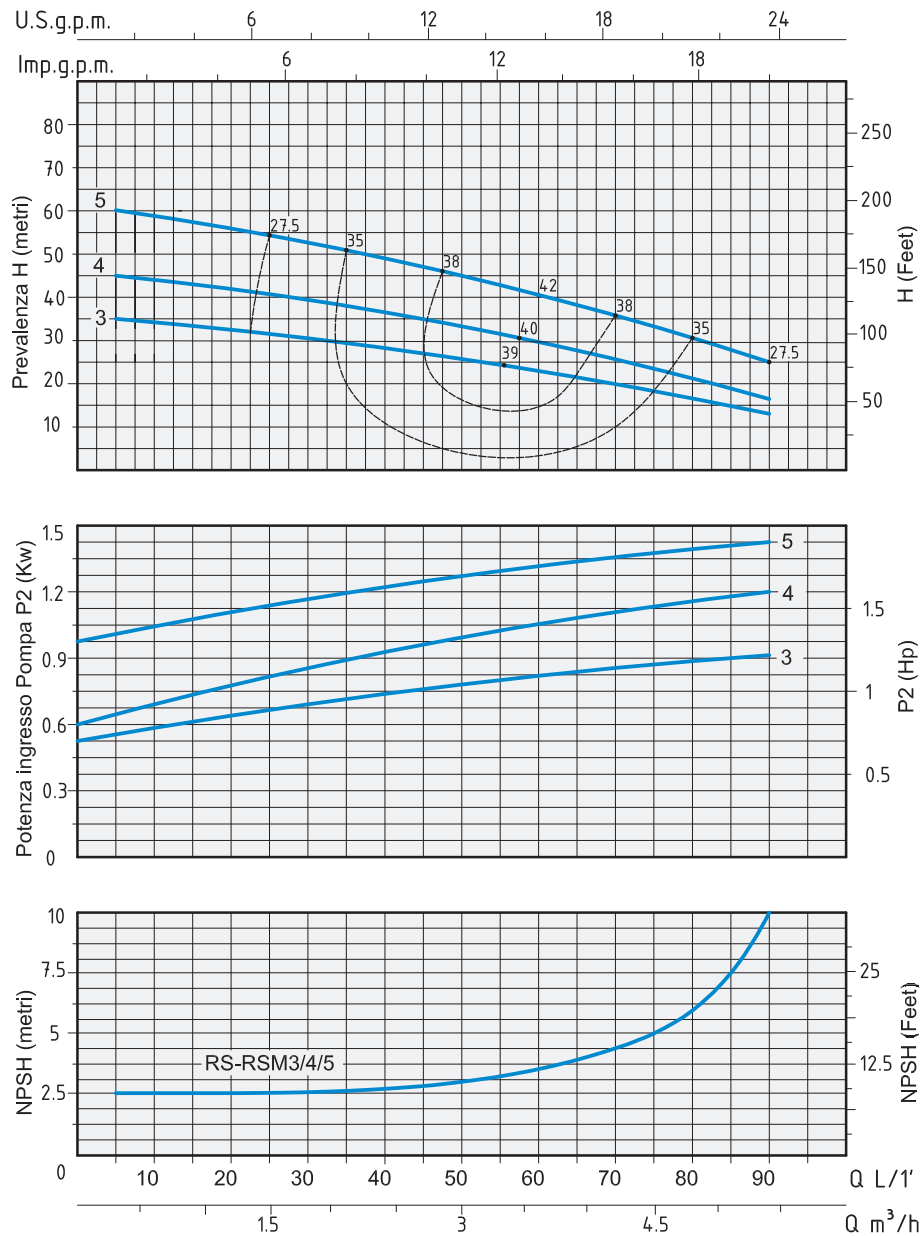
### MOTOR

- Monofásico 230V-50Hz
- Trifásico 230/400V-50Hz
- Motor eléctrico por inducción de 2 polos (n = 2850 min<sup>-1</sup>)
- Aislamiento Clase F
- Protección IP 44

### MATERIALES

- Cuerpo bomba                        Fundición
- Soporte del motor                  Fundición
- Rodete                                  Noryl
- Difusores                              Noryl
- Camisa de la bomba                Acero inoxidable AISI 304
- Eje motor                                Acero inoxidable AISI 304
- Juntas mecánicas                  Cerámica/Grfito/NBR

TYPE TIPO		PUISSANCE NOMINALE POTENCIA NOMINAL		PUISSANCE ABSORBÉE POTENCIA ABSORBIDA	AMPÈRES AMPERIO		Q = DÉBIT - CAPACIDAD									
Monophasé Monofásico	Triphasé Trifásico	P2		P1	Monophasé Monofásico	Triphasé Trifásico	Hauteur manométrique totale en m.C.E. - Carga hidrostática manométrica total en m.C.A.									
		HP	kW	kW			m <sup>3</sup> /h	0,6	1,2	1,8	2,7	3,6	4,2	4,5	4,8	5,4
							l/min	10	20	30	45	60	70	75	80	90
RSM 3	RS 3	0,8	0,6	0,8	3,5	1,8	H (m)	34	33	31	28	23	20	18	15	13
RSM 4	RS 4	1	0,7	1	4,8	2,2		45	44	43	38	33	29	25	21	18
RSM 5	RS 5	1,5	1,1	1,4	6,2	3		60	56	53	47	40	37	33	28	24



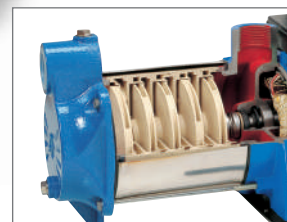
TYPE TIPO		DIMENSIONS mm - DIMENSIONES mm										DIMENSIONS DIMENSIONES mm			POIDS PESO	
Monofásé Monofásico	Triphasé Trifásico	A	B	C	D	E	F	H	H1	Rotors Rodetes	DNA	DNM	P	L	H	kg
RSM 3	RS 3	214	170	378	135	112	7	172	112	3	1"	1"	184	464	202	12,3
RSM 4	RS 4	238	194	402	135	112	7	172	112	4	1"	1"	184	464	202	13,8
RSM 5	RS 5	262	218	426	135	112	7	172	112	5	1"	1"	184	464	202	13,9

### APPLICATIONS

Les électropompes centrifuges multi-rotor à axe horizontal développent à la fois une pression élevée et un débit d'eau élevé avec une faible consommation d'énergie. En raison du grand silence et des excellentes caractéristiques hydrauliques, elles sont utilisées dans les systèmes domestiques et la petite irrigation par aspersion, le lavage de véhicules et l'assemblage de groupes de pression (autoclaves).

### APLICACIONES

Las electrobombas centrifugas multirrodete con eje horizontal desarrollan una gran presión y, al mismo tiempo, un caudal elevado de agua con un consumo de energía reducido. Por el bajo nivel de ruido y las óptimas características hidráulicas se utilizan en instalaciones domésticas, zonas pequeñas de riego por aspersion, lavado de vehículos y para el montaje de grupos de presión (autoclaves).



### LIMITES D'UTILISATION

- Température du liquide jusqu'à 35°C (pour usage domestique suivant EN 60335-2-41)
- Température max. du liquide: 35°C (pour d'autres usages)
- Température ambiante jusqu'à 40°C
- Hauteur d'aspiration manométrique jusqu'à 7 mt.
- Service continu

### MOTEUR

- Monophasé 230V-50Hz
- Triphasé 230/400V-50Hz
- Moteur électrique à induction à 2 pôles (n = 2850 min<sup>-1</sup>)
- Isolation Classe F
- Protection IP 55

### MATÉRIAUX

- Corps de pompe Fonte
- Support du moteur Fonte
- Rotor Noryl
- Diffuseurs Noryl
- Chemise de la pompe Acier inox AISI 304
- Arbre moteur Acier inox AISI 304
- Joints mécaniques Silicium/Silicium/NBR

### LÍMITES DE USO

- Temperatura del líquido hasta 35°C (para un uso doméstico según la norma EN 60335-2-41)
- Temperatura máx. líquido: 35°C (para otros usos)
- Temperatura ambiente hasta 40°C.
- Altura de aspiración manométrica de hasta 7 mt.
- Servicio continuo

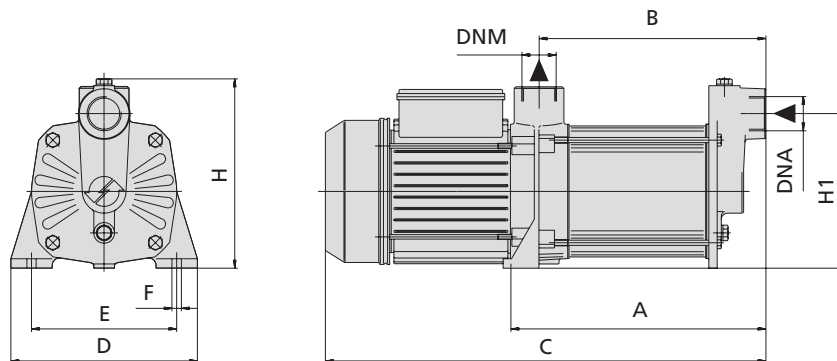
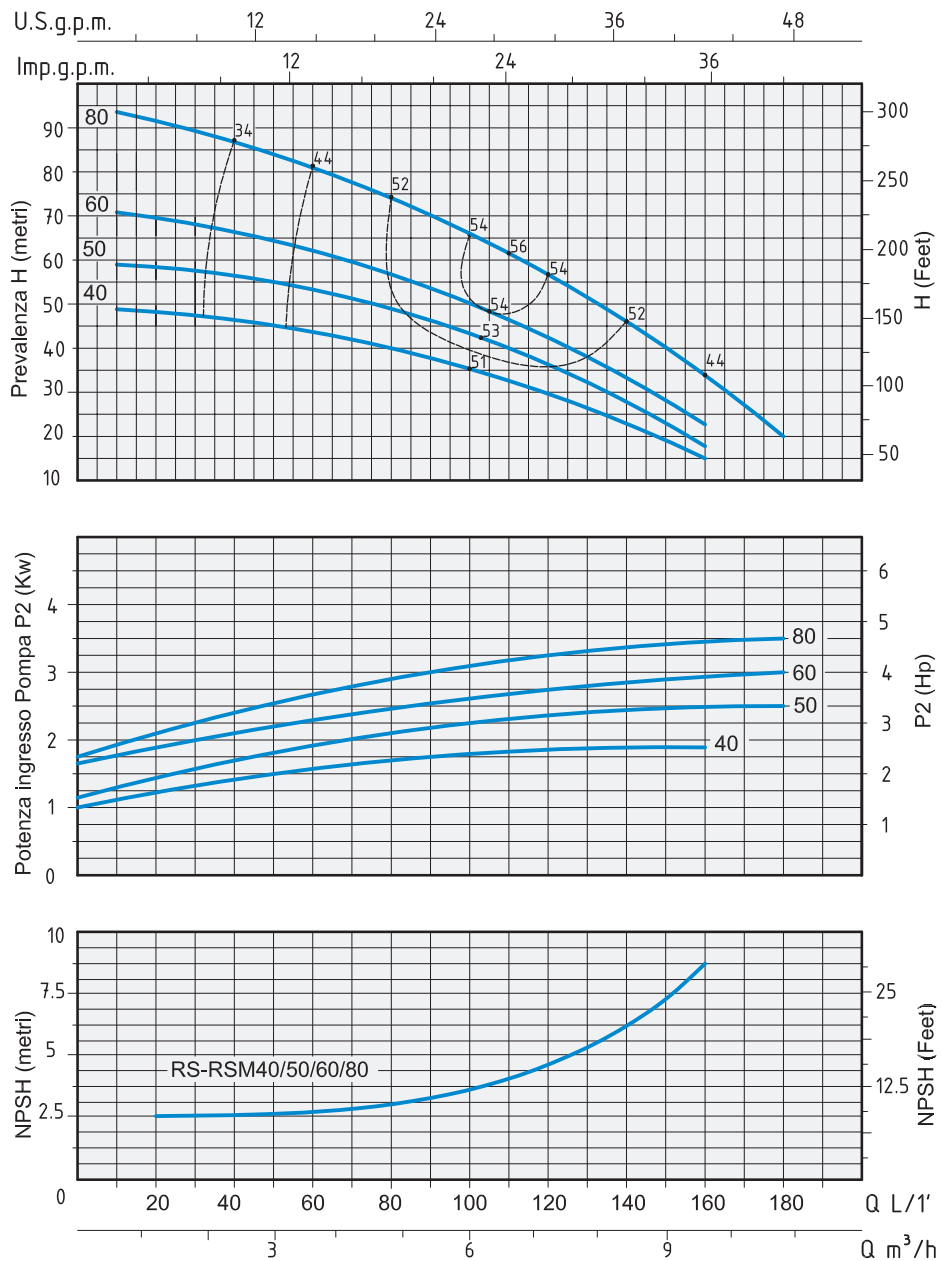
### MOTOR

- Monofásico 230V-50Hz
- Trifásico 230/400V-50Hz
- Motor eléctrico por inducción de 2 polos (n = 2850 min<sup>-1</sup>)
- Aislamiento Clase F
- Protección IP 55

### MATERIALES

- Cuerpo bomba Fundición
- Soporte del motor Fundición
- Rodete Noryl
- Difusores Noryl
- Camisa de la bomba Acero inoxidable AISI 304
- Eje motor Acero inoxidable AISI 304
- Juntas mecánicas Silicio/Silicio/NBR

TYPE TIPO		PUISSANCE NOMINALE POTENCIA NOMINAL		PUISSANCE ABSORBÉE POTENCIA ABSORBIDA	AMPÈRES AMPERIO		Q = DÉBIT - CAPACIDAD										
Monophasé Monofásico	Triphasé Trifásico	P2		P1	Monophasé Monofásico	Triphasé Trifásico	m <sup>3</sup> /h										
		HP	KW	KW			0,6	1,2	1,8	2,7	3,6	4,5	5,4	7,2	8,4	9,6	
RSM 40	RS 40	2	1,5	2	9,3	4,2	Hauteur manométrique totale en m.C.E. - Carga hidrostática manométrica total en m.C.A.										
RSM 50	RS 50	2,5	1,85	2,2	10	4,6	H (m)	49	48	47	44	43	40	37	30	23	15
RSM 60	RS 60	3	2,2	2,7	12	5,3		59	57	56	55	52	48	44	34	25	18
	RS 80	4	3	3,5		6,6		71	68	67	65	64	58	53	41	32	22
								95	92	90	88	83	78	73	58	46	30



TYPE TIPO		DIMENSIONS mm - DIMENSIONES mm											DIMENSIONS DIMENSIONES mm			POIDS PESO
Monofásé Monofásico	Triphasé Trifásico	A	B	C	D	E	F	H	H1	Rotors Rodetes	DNA	DNM	P	L	H	kg
RSM 40	RS 40	269	228	514	194	150	13	242	189	4	1"¼	1"	226	530	278	23,4
RSM 50	RS 50	298	257	543	194	150	13	242	189	5	1"¼	1"	240	610	285	24,6
RSM 60	RS 60	327	286	572	194	150	13	242	189	6	1"¼	1"	240	610	285	27,4
	RS 80	385	344	630	194	150	13	242	189	8	1"¼	1"	235	675	290	27,9