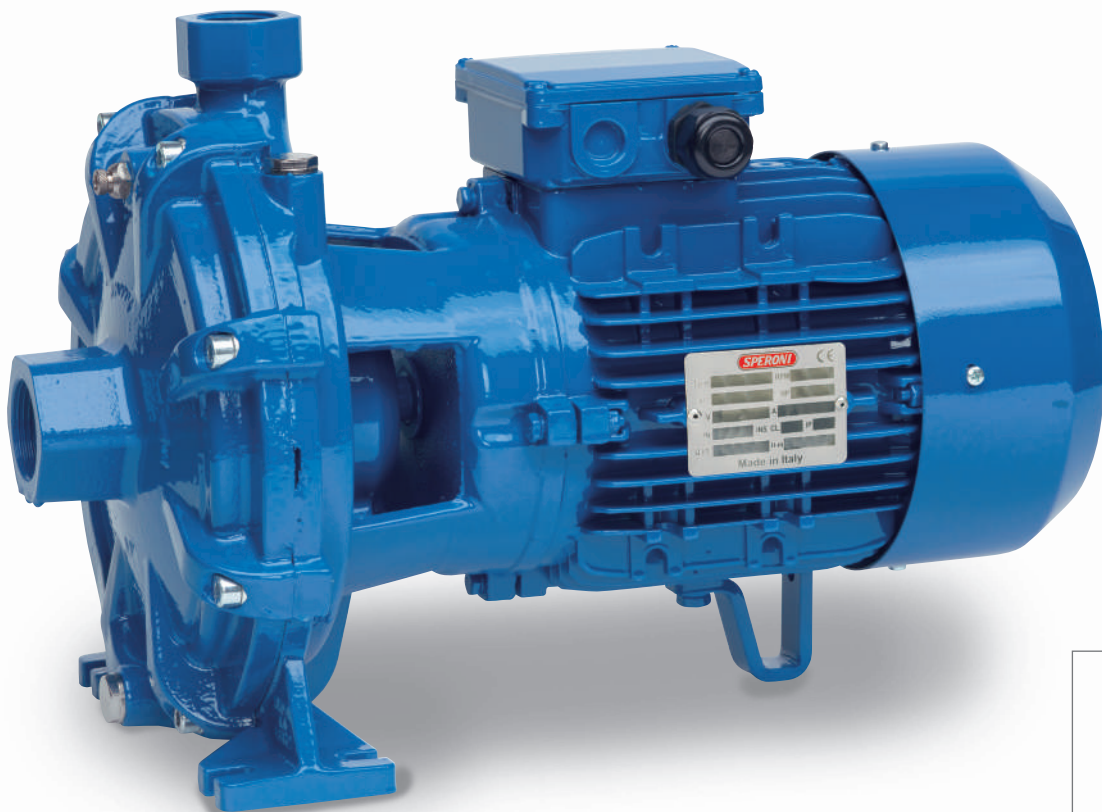


APPLICATIONS

Électropompes centrifuges à double rotor pour soulever de l'eau propre et des liquides modérément chargés d'impuretés non agressives pour les matériaux de la pompe. La caractéristique principale est l'utilisation de deux rotors opposés qui permettent, contrairement au modèle à un seul rotor, des hauteurs manométriques élevées. Elles conviennent aux systèmes civils et industriels, à la distribution automatique de l'eau au moyen de petits et moyens réservoirs (autoclaves) et pour l'irrigation par aspersion dans le jardin et dans l'agriculture.

APLICACIONES

Electrobombas centrifugas de dos rodetes para subir agua limpia y líquidos con carga moderada de impurezas no agresivos para los materiales de las bombas. Característica principal es el uso de dos rodetes contrapuestos que permiten, a diferencia del modelo con un solo rodetete, cargas hidrostáticas elevadas. Adecuadas para instalaciones civiles e industriales, distribución automática del agua por medio de depósitos pequeños y medianos (autoclave) y para riego por aspersion en el jardín y en agricultura.



ROTOR - RODETE

LIMITES D'UTILISATION

- Température du liquide jusqu'à 35°C (pour usage domestique suivant EN 60335-2-41)
- Température max. du liquide: 90°C (pour d'autres usages)
- Température ambiante jusqu'à 40°C
- Hauteur d'aspiration manométrique jusqu'à 7 mt.
- Service continu

MOTEUR

- Monophasé 230V-50Hz
- Triphasé 230/400V-50Hz P2 ≤ 7,5 kW
- Triphasé 400/690V-50Hz P2 > 7,5 kW
- Moteur électrique à induction à 2 pôles (n = 2850 min⁻¹)
- Isolation Classe F
- Protection IP 55

MATÉRIAUX

- | | |
|---------------------|------------------------|
| - Corps de pompe | Fonte |
| - Support du moteur | Fonte |
| - Rotors | Laiton |
| - Arbre moteur | Acier inox AISI 304 |
| - Joints mécaniques | Céramique/Graphite/NBR |

LÍMITES DE USO

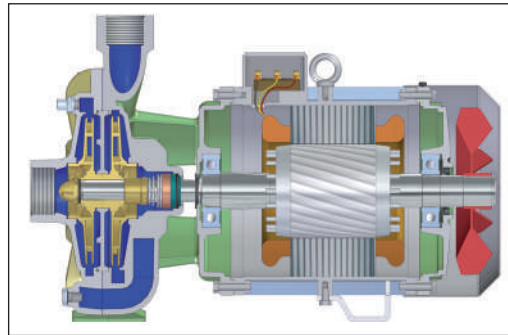
- Temperatura del líquido hasta 35°C (para un uso doméstico según la norma EN 60335-2-41)
- Temperatura máx. líquido: 90°C (para otros usos)
- Temperatura ambiente hasta 40°C.
- Altura de aspiración manométrica de hasta 7 mt.
- Servicio continuo

MOTOR

- Monofásico 230V-50Hz
- Trifásico 230/400V-50Hz P2 ≤ 7,5 kW
- Trifásico 400/690V-50Hz P2 > 7,5 kW
- Motor eléctrico por inducción de 2 polos (n = 2850 min⁻¹)
- Aislamiento Clase F
- Protección IP 55

MATERIALES

- | | |
|---------------------|---------------------------|
| - Cuerpo bomba | Fundición |
| - Soporte del motor | Fundición |
| - Rotores | Latón |
| - Eje motor | Acero inoxidable AISI 304 |
| - Juntas mecánicas | Cerámica/Grafito/NBR |

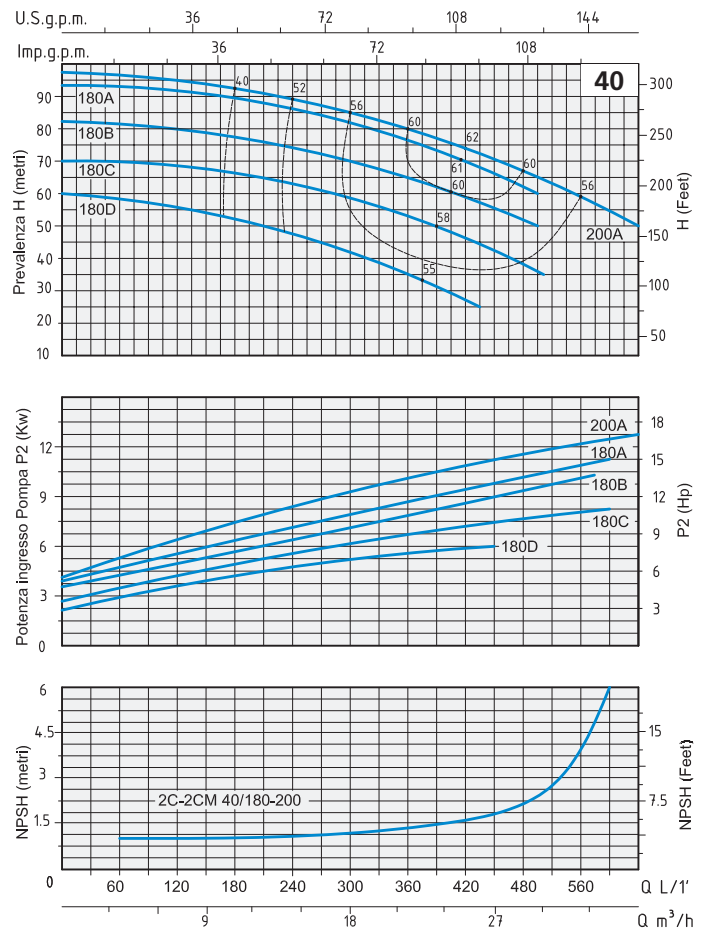
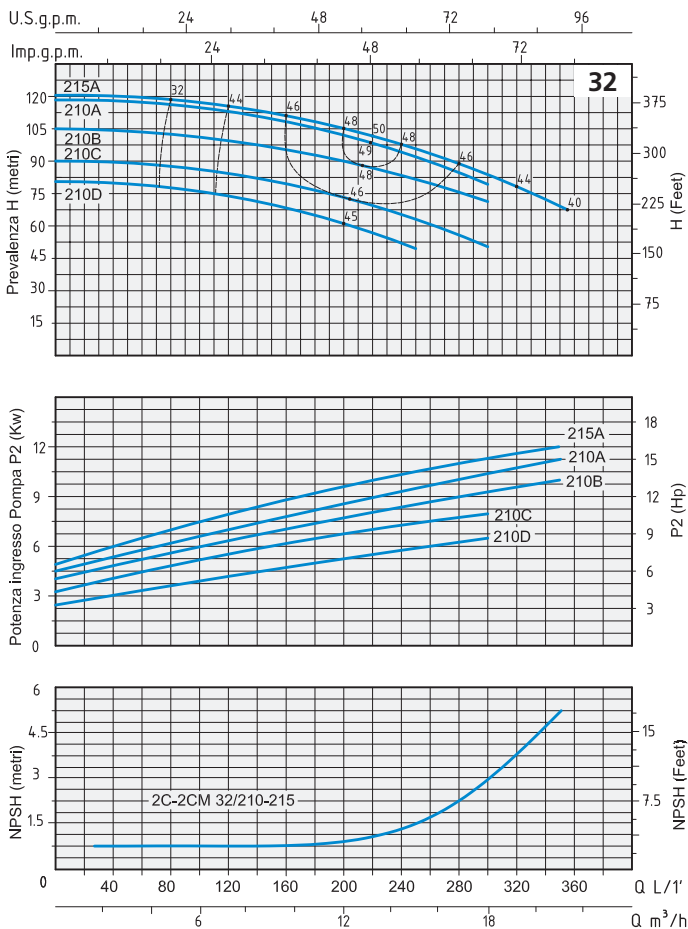
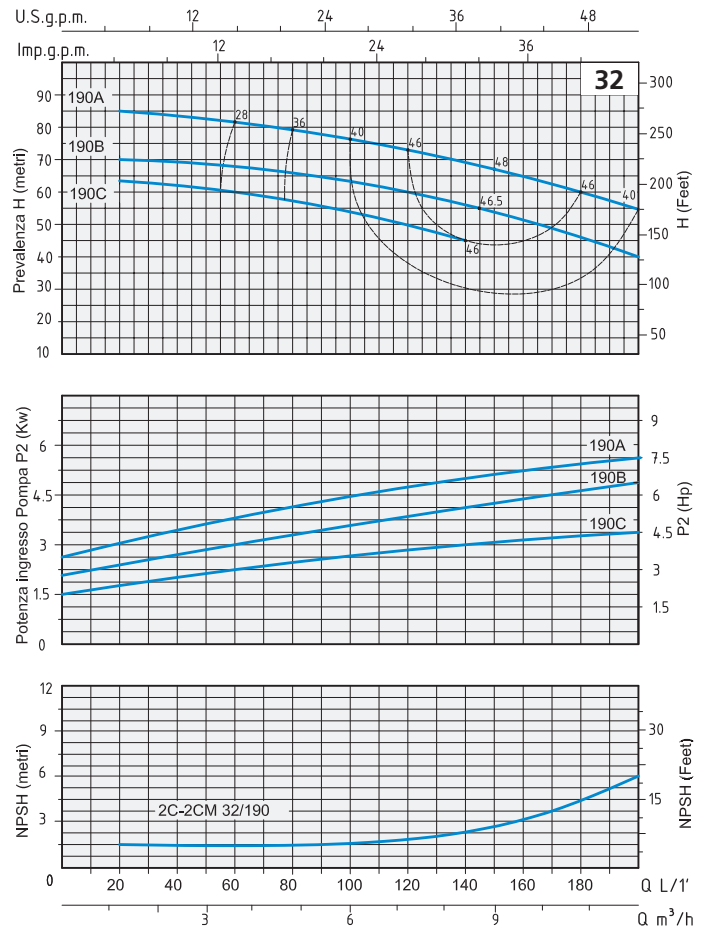
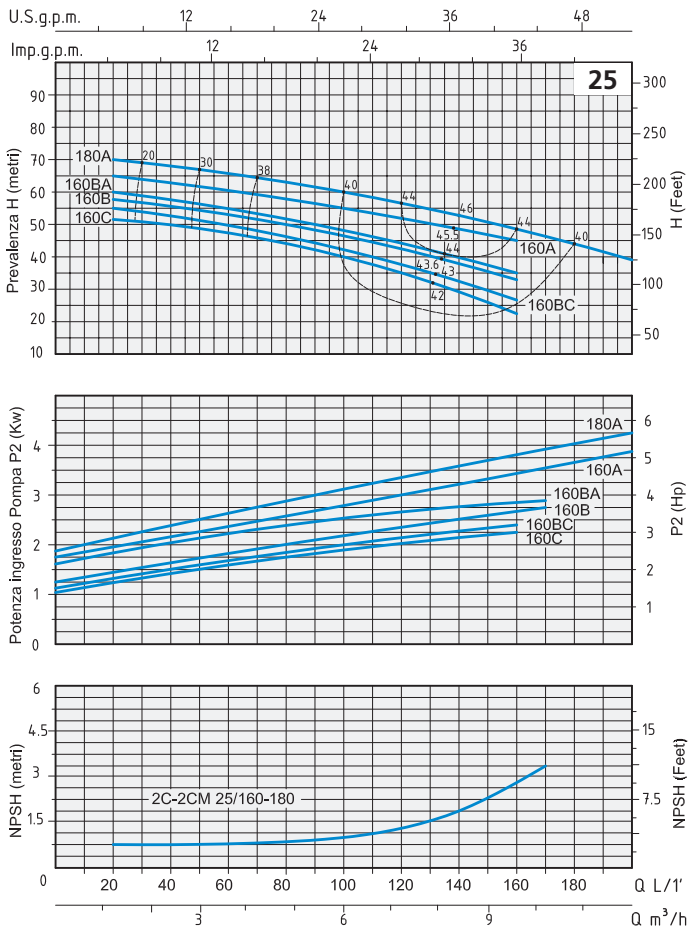


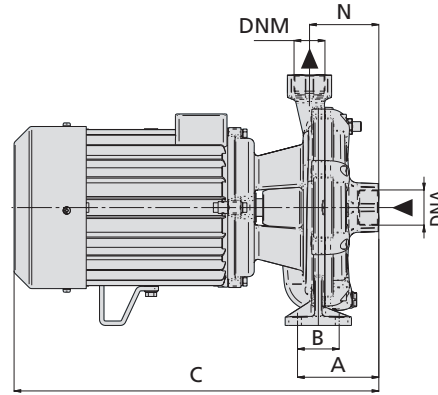
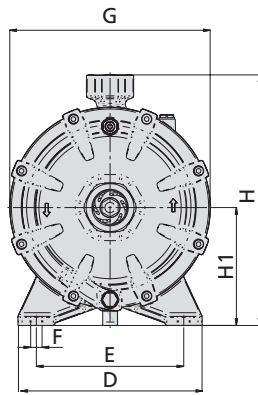
TYPE TIPO		PUISSANCE NOMINALE POTENCIA NOMINAL		PUISSANCE ABSORBÉE POTENCIA ABSORBIDA	AMPÈRES AMPERIO		Q = DÉBIT - CAPACIDAD										
Monophasé Monofásico	Triphasé Trifásico	P2		P1	Monophasé Monofásico	Triphasé Trifásico	m³/h	1,2	2,4	3,6	4,8	6	7,2	8,4	9,6	10,8	12
		HP	kW	kW			l/min	20	40	60	80	100	120	140	160	180	200
Hauteur manométrique totale en m.C.E. - Carga hidrostática manométrica total en m.C.A.																	
2CM 25/160C	2C 25/160C	1,5	1,1	2,2	10	4,3	H (m)	51	49	47	44	40	35	27	23		
2CM 25/160BC		2	1,5	2,4	11			54	52	49	46	42	36	28	26		
	2C 25/160B	2	1,5	2,6		5		58	56	53,5	50	47,5	42	35	31		
2CM 25/160BA	2C 25/160BA	2,5	1,85	2,8	13	5,2		61	59	57	54	48	42	35	33		
2CM 25/160A	2C 25/160A	3	2,2	3,6	16	5,7		65	62,5	61	59	57	54	50,5	46		
	2C 25/180A	4	3	4,2		7		70	68	65	63	60	57	54	49	44	39

TYPE TIPO		PUISSANCE NOMINALE POTENCIA NOMINAL		PUISSANCE ABSORBÉE POTENCIA ABSORBIDA	AMPÈRES AMPERIO		Q = DÉBIT - CAPACIDAD										
Monophasé Monofásico	Triphasé Trifásico	P2		P1	Monophasé Monofásico	Triphasé Trifásico	m³/h	1,2	2,4	3,6	4,8	6	7,2	8,4	9,6	10,8	12
		HP	kW	kW			l/min	20	40	60	80	100	120	140	160	180	200
Hauteur manométrique totale en m.C.E. - Carga hidrostática manométrica total en m.C.A.																	
2CM 32/190C	2C 32/190C	3	2,2	3,6	16	5,7	H (m)	63	60	58	56	54	50	46			
	2C 32/190B	4	3	4,5		7,5		74	72	69,5	65	63	60	56	54	49	43
2CM 32/190A	2C 32/190A	5,5	4	6	29	9,3		88	86	84	80	77	74	68	64	60	56

TYPE TIPO		PUISSANCE NOMINALE POTENCIA NOMINAL		PUISSANCE ABSORBÉE POTENCIA ABSORBIDA	AMPÈRES AMPERIO		Q = DÉBIT - CAPACIDAD										
Monophasé Monofásico	Triphasé Trifásico	P2		P1	Monophasé Monofásico	Triphasé Trifásico	m³/h	0	1,5	3	4,5	6	9	12	15	18	21
		HP	kW	kW			l/min	0	25	50	75	100	150	200	250	300	350
Hauteur manométrique totale en m.C.E. - Carga hidrostática manométrica total en m.C.A.																	
2CM 32/210D	2C 32/210D	5,5	4	6	29	9,3	H (m)	79	78,8	78,5	77,3	75,5	70	62	50		
	2C 32/210C	7,5	5,5	8		13		90	89,5	89	88	87	82,5	76	60	49	
	2C 32/210B	10	7,5	10		16		105,5	105,3	105	104	102,5	98	91	82	68	
	2C 32/210A	12,5	9,2	11,5		18,5		117	116,8	116,5	115,5	114,5	110	103	94	82	
	2C 32/215A	15	11	13		21		120	119,8	119,5	118,5	117,5	112	105	96	84	67

TYPE TIPO		PUISSANCE NOMINALE POTENCIA NOMINAL		PUISSANCE ABSORBÉE POTENCIA ABSORBIDA	AMPÈRES AMPERIO		Q = DÉBIT - CAPACIDAD										
Monophasé Monofásico	Triphasé Trifásico	P2		P1	Monophasé Monofásico	Triphasé Trifásico	m³/h	0	3	6	9	15	18	24	27	30	36
		HP	kW	kW			l/min	0	50	100	150	250	300	400	450	500	600
Hauteur manométrique totale en m.C.E. - Carga hidrostática manométrica total en m.C.A.																	
2CM 40/180D	2C 40/180D	5,5	4	6	29	9,3	H (m)	60	59	58	56	50	45	34	25		
	2C 40/180C	7,5	5,5	8		13		71	70,7	70,5	69	64	60	50	43	35	
	2C 40/180B	10	7,5	10		16		87	86	85	83	78	75	65	60	51	
	2C 40/180A	12,5	9,2	11,5		18,5		93,5	93,3	93	92	87	82	71	65	58	
	2C 40/200A	15	11	13		21		96	95,8	95,5	94,5	90	86	77	71	65	48





TYPE TIPO		DIMENSIONS mm - DIMENSIONES mm											DIMENSIONS DIMENSIONES mm			POIDS PESO	
Monofásé Monofásico	Triphasé Trifásico	A	B	C	D	E	F	G	H	H1	N	DNA	DNM	P	L	H	kg
2CM 25/160C	2C 25/160C	95	50	400	208	168	10	222	265	120	85	1" ¼	1"	240	414	314	24,6
2CM 25/160BC		95	50	432	208	168	10	222	265	120	85	1" ¼	1"	240	414	314	26,4
	2C 25/160B	95	50	432	208	168	10	222	265	120	85	1" ¼	1"	240	414	314	24,6
2CM 25/160BA	2C 25/160BA	95	46	432	208	168	10	222	265	120	85	1" ¼	1"	259	507	345	29,9
2CM 25/160A	2C 25/160A	108,5	46	440	230	190	12	246	290	132	92,5	1" ¼	1"	259	507	345	36,1
	2C 25/180A	108,5	46	440	230	190	12	246	290	132	92,5	1" ¼	1"	310	530	460	35,9

TYPE TIPO		DIMENSIONS mm - DIMENSIONES mm											DIMENSIONS DIMENSIONES mm			POIDS PESO	
Monofásé Monofásico	Triphasé Trifásico	A	B	C	D	E	F	G	H	H1	N	DNA	DNM	P	L	H	kg
2CM 32/190C	2C 32/190C	120	60	450	250	200	15	272	340	160	94	1" ½	1" ¼	310	530	460	40,7
	2C 32/190B	120	60	485	250	200	15	272	340	160	94	1" ½	1" ¼	310	530	460	44,9
2CM 32/190A	2C 32/190A	120	60	495	250	200	15	272	340	160	94	1" ½	1" ¼	310	530	460	53,9

TYPE TIPO		DIMENSIONS mm - DIMENSIONES mm											DIMENSIONS DIMENSIONES mm			POIDS PESO	
Monofásé Monofásico	Triphasé Trifásico	A	B	C	D	E	F	G	H	H1	N	DNA	DNM	P	L	H	kg
2CM 32/210D	2C 32/210D	121	60	530	280	225	15	300	375	160	107	2"	1" ¼	342	620	475	60
	2C 32/210C	121	60	575	280	225	15	300	375	160	107	2"	1" ¼	342	620	475	70,6
	2C 32/210B	121	60	575	280	225	15	300	375	160	107	2"	1" ¼	342	620	475	75,4
	2C 32/210A	121	60	575	280	225	15	300	375	160	107	2"	1" ¼	372	805	550	91,1
	2C 32/215A	121	60	612	280	225	15	300	375	160	107	2"	1" ¼	372	805	550	96,1

TYPE TIPO		DIMENSIONS mm - DIMENSIONES mm											DIMENSIONS DIMENSIONES mm			POIDS PESO	
Monofásé Monofásico	Triphasé Trifásico	A	B	C	D	E	F	G	H	H1	N	DNA	DNM	P	L	H	kg
2CM 40/180D	2C 40/180D	126	60	535	280	225	15	300	375	160	116	2"	1" ½	342	620	475	60,9
	2C 40/180C	126	60	580	280	225	15	300	375	160	116	2"	1" ½	342	620	475	71,2
	2C 40/180B	126	60	580	280	225	15	300	375	160	116	2"	1" ½	342	620	475	72,6
	2C 40/180A	126	60	580	280	225	15	300	375	160	116	2"	1" ½	372	805	550	94,1
	2C 40/200A	126	60	612	280	225	15	300	375	160	116	2"	1" ½	372	805	550	97,1